

ARX 90

RULLO COMPATTATORE TANDEM ARTICOLATO

EU Stage V / U.S. EPA Tier 4 Final



SODDISFA LE NORME PIÙ RIGIDE

Il compattatore tandem Ammann 90 offre le funzioni ed i vantaggi che garantiscono ai proprietari di una macchina pesante. Soddisfa anche le norme sulle emissioni EU Stage V / U.S. EPA Tier 4 Final. La potenza di compattazione è elevata ed il sistema è potente. Ogni rullo ha una pompa a vibrazione separata. Il compattatore è inoltre dotato di un vibratore a due stadi e con regolazione semplice dell'ampiezza e della frequenza. Il sistema opzionale ACE^{force} offre una vasta gamma di vantaggi, inclusa misurazione e documentazione, valutazione della rigidità del materiale, guida dell'operatore e documentazione.

PRODUTTIVITÀ

Frequenze vibratorie multiple

Impostazioni vibratorie variabili regolano il rendimento di compattazione per un controllo della compattazione ancora più preciso e di qualità superiore

Giunto articolato avanzato

Il contatto permanente con la superficie e un'ampia gamma di larghezze operative massimizza la produttività

Personalizzazione della macchina

Le opzioni rendono la macchina perfetta per i diversi cantieri e le molteplici esigenze dei clienti

ERGONOMIA

Display multifunzione

Il display centrale è posto davanti all'operatore per un controllo e una visione d'insieme della macchina ottimale

Funzioni intelligenti

Funzioni avanzate integrate rendono la macchina più facile da usare, intuitiva e sicura

Postazione operatore

Una postazione operatore organizzata in modo intuitivo e completamente regolabile con tutti i comandi a portata di mano

APPLICAZIONI

- Siti di compattazione di medie e grandi dimensioni
- Costruzione per trasporti
- Strade comunali e cittadine
- Autostrade
- Piste aeroportuali
- Edilizia residenziale
- Zone industriali
- Centri delle città

FACILITÀ DI MANUTENZIONE

Vano motore accessibile

Portiere laterali del vano motore ad ampia apertura senza strumenti

Punti di manutenzione facilmente raggiungibili

Tutti i punti di assistenza sono posizionati comodamente per un facile accesso

Sistema di autodiagnosi

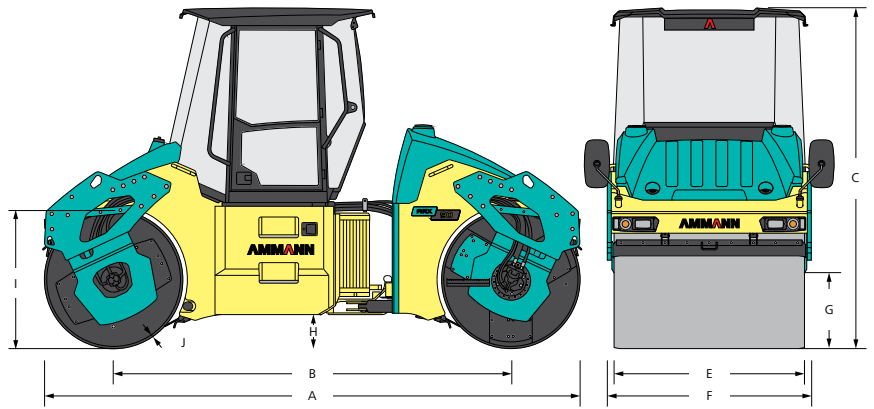
Il sistema diagnostico di bordo automatizzato identifica rapidamente i potenziali problemi

SPESORE MASSIMO DI STRATO PER COMPATTAZIONE CONSIGLIATO ALLE CONDIZIONI DI LAVORO OTTIMALI

	Sabbia / ghiaia	Terre mescolate	Silt Sedimento alluvionale	Argilla	Stabilizzazione	Asfalto
ARX 90	0.4 m	0.3 m	-	-	0.2 m	0.14 m

AMMANN

SPECIFICA TECNICA
COMPATTATORE ASFALTO ARX 90
EU Stage V / U.S. EPA Tier 4 Final



DIMENSIONI		
A	Lunghezza della macchina	4.720 mm
B	Interasse	3.500 mm
C	Altezza della macchina	3.000 mm
E	Larghezza del rullo	1.680 mm
F	Larghezza della macchina	1.800 mm
G	Lati liberi	780 mm
H	Altezza dal suolo	300 mm
I	Diametro del rullo	1.220 mm
J	Spessore del guscio del rullo	19 mm

FORZE DI COMPATTAZIONE		
	ARX 90	ARX 90 HF
Frequenza I	38-42 Hz	42-46 Hz
Frequenza II	45-54 Hz	58-67 Hz
Ampiezza I	0.7 mm	0.62 mm
Ampiezza II	0.34 mm	0.23 mm
Forza centrifuga I	47-68 kN	56-70 kN
Forza centrifuga II	69-84 kN	74-89 kN
Frequenza dell'oscillazione	40 Hz	40 Hz
Ampiezza dell'oscillazione	1.3 mm	1.3 mm
Forza centrifuga dell'oscillazione	77 kN	77 kN

PESO E CARATTERISTICHE OPERATIVE		
	ARX 90	ARX 90 HF
Peso in esercizio	9.720 kg	9.720 kg
Peso massimo	11.170 kg	11.170 kg
Carico lineare statico sul rullo anteriore	28.5 kg/cm	28.5 kg/cm
Carico lineare statico sul rullo posteriore	29.4 kg/cm	29.4 kg/cm
Velocità di trasporto massima	10.5 km/h	10.5 km/h
Potenza di salita senza / con vibrazioni	30 % / 25 %	30 % / 25 %
Raggio interno di sterzata (bordo)	5470 mm	5470 mm
Offset rulli	170 mm	170 mm

VARIE INFORMAZIONI	
Freni di lavoro	Idrostatico
Freni di parcheggio	Meccanico a dischi multipli
Freni d'emergenza	Meccanico a dischi multipli
Capacità del serbatoio carburante	220 l
Serbatoio acqua	840 l
Tensione	24 V

MOTORE	
Manufacturer	Deutz TCD3.6 L4
Potenza a norma ISO 14396	74.4 kW (100 HP)
Maximum torque	410/1600 Nm (ft lb)/rpm
Classe delle emissioni	EU Stage V / U.S. EPA Tier 4 Final
Tecnologia di post-trattamento	EGR+DOC+DPF+SCR

EQUIPAGGIAMENTO STANDARD

- Conformità CE
- ROPS/FOPS Piattaforma aperta con tetto in plastica
- ATC - Controllo di trazione Ammann
- Irrigazione a pressione con interruttore a intervalli, filtraggio a 3 stadi e 2 pompe
- Giunto di articolazione bloccabile con Oscillazione e Offset (modalità Crab)
- Raschiatori pieghevoli
- Stazione dell'operatore con una leva di azionamento (RH)
- 2 ampiezze / Frequenze multiple
- Sedile di guida scorrevole, girevole e regolabile orizzontalmente a 170° con braccioli
- Display multifunzionale per il controllo e la panoramica della macchina
- Colonna dello sterzo regolabile
- Luci stradali (fari, fari posteriori, indicatori di direzione, luci dei freni)
- Predisposizione telematica
- Diagnostica di bordo
- Punti di scarico centralizzati

EQUIPAGGIAMENTO OPZIONALE

- Cabina con ROPS/FOPS
- Aria condizionata
- Luci aggiuntive 360° LED
- Faro di segnalazione
- Rullo a doppio tamburo - Tamburi non spaccati con HF
- Rullo a doppio tamburo - Tamburo posteriore oscillante (non spaccato)
- Rullo a doppio tamburo - Tamburo anteriore HF con tamburo posteriore oscillante (non spaccato)
- Termometro a infrarossi
- Sistema di misurazione della compattazione ACE^{force}
- Spargi graniglia Ammann
- Taglierina per bordi
- Telecamera posteriore
- Sistema telematico ServiceLink (3 anni)
- GPS Q-Compaction
- Allarme di riserva
- Olio idraulico biodegradabile
- Colore del cliente
- Pellicole solari sui vetri