

ARX 12-2

RULLO COMPATTATORE TANDEM A VIBRAZIONE LEGGERO

EU Stage V / U.S. EPA Tier 4 final



PRESTAZIONI SUI BORDI

Il rullo tandem Ammann ARX 12-2 può lavorare con tamburi in linea o fuori linea, consentendo una compattazione omogenea contro le ostruzioni - e la produttività in spazi più aperti. Gli operatori di tutti i livelli di esperienza trovano la macchina facile da controllare, in parte grazie alle funzioni intelligenti automatizzate (come AVC, freno di stazionamento integrato, modalità soft/hard).

L'azionamento morbido consente regolazioni fluide e costanti ai cambiamenti di direzione - particolarmente importante quando si lavora sull'asfalto. L'hard drive risponde rapidamente ai cambiamenti di direzione.

PRODUTTIVITÀ

Leva di guida elettronica

Il controllo di guida avanzato consente di partire e fermarsi mentre la macchina è in funzione.

Giunto articolato con oscillazione

Grande manovrabilità e contatto costante con la superficie sono due fattori fondamentali per ottenere una compattazione di qualità elevata.

Sistema di irrorazione

Sistema di filtrazione multilivello con ampio serbatoio per l'acqua in modo da prolungare gli intervalli tra i riempimenti.

ERGONOMIA

Design della piattaforma operatore

Piattaforma spaziosa con comodo sedile per il conducente.

Comandi comodi e semplici

Cruscotto con visualizzazione chiara e comandi intuitivi.

Visibilità eccezionale per l'operatore

Visibilità perfetta a 360 gradi per la massima sicurezza in cantiere.

USO

- Cantieri di piccole e medie dimensioni
- Strade urbane
- Marciapiedi di legno
- Lavori di riparazione nei centri di città

MANUTENZIONE

Ispezione quotidiana senza attrezzi

Ispezioni quotidiane rapide e semplici.

Componenti che non richiedono manutenzione

La manutenzione richiede meno tempo e previene il danneggiamento dei componenti.

Collocazione dei punti di assistenza

I punti di assistenza e manutenzione ordinaria sono facili e veloci da raggiungere.

SPESORE MASSIMO DI STRATO PER COMPATTAZIONE CONSIGLIATO ALLE CONDIZIONI DI LAVORO OTTIMALI

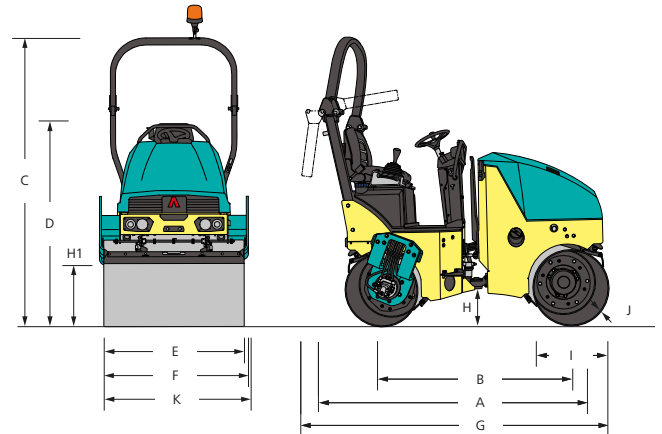
	Sabbia / ghiaia	Terre mescolate	Sedimento alluvionale	Argilla	Stabilizzazione	Asfalto
ARX 12-2	200 mm	150 mm	-	-	100 mm	80 mm

AMMANN

SPECIFICA TECNICA
 RULLO COMPATTATORE TANDEM A VIBRAZIONE LEGGERO ARX 12-2
 EU Stage V / U.S. EPA Tier 4 final

DIMENSIONI

A	Lunghezza della macchina	2.140 mm
B	Interasse	1.440 mm
C	Altezza della macchina	2.400 mm
D	Altezza della macchina (ROPS ripiegate)	1.725 mm
E	Larghezza del rullo	820 mm
F	Larghezza della macchina	868 mm
G	Lunghezza della macchina (ROPS ripiegate)	2.330 mm
H	Altezza dal suolo	230 mm
H1	Lati liberi	370 mm
I	Diametro del rullo	580 mm
J	Spessore del guscio del rullo	13 mm
K	Larghezza della macchina (totale)	865 mm



PESO E CARATTERISTICHE OPERATIVE

Peso in esercizio CECE	1.460 kg
Peso in esercizio massimo	1.610 kg
Carico lineare statico sul rullo anteriore	8.2 kg/cm
Carico lineare statico sul rullo posteriore	9.6 kg/cm
Raggio interno di sterzata	2.100 mm
Angolo di sterzata/oscillazioni	30/6 ±°
Offset rulli	48 mm

MOTORE

Tipo motore	KUBOTA D1105
Classe delle emissioni	EU Stage V, U.S. EPA Tier 4 Final
Potenza secondo ISO 3046	15.6 kW (21.2 HP)
Rullo	3 rulli / 1123 cm ³
Giri nominali	2400 / 2600 rpm
Velocità di marcia	8.1 km/h
Pendenza superabile con/senza vibrazioni	30 % / 35 %

FORZE DI COMPATTAZIONE

Ampiezza I	0.5 mm
Ampiezza II	0.5 mm
Frequenza I	60 Hz
Frequenza II	70 Hz
Forza centrifuga I	19 kN
Forza centrifuga II	22 kN

VARIE INFORMAZIONI

Batteria / capacità	12/77 V/Ah
Serbatoio dell'acqua	110 l
Serbatoio idraulico	28.5 l
Serbatoio del gasolio	24 l

STANDARD

- Vibrazioni e comando anteriori e posteriori
- Sistema di irradiazione ad intervalli a polsi pressurizzato
- 2 frequenze operative
- Sistema di comando con arresto d'emergenza
- Comando vibrazioni Ammann
- Gancio di sollevamento centrale
- Forature per test idraulici
- Diagnostica di bordo
- Paraurti anteriori/posteriori in gomma
- ATC - Ammann Traction Control
- Interruttore per scollegare la batteria

EQUIPAGGIAMENTO OPZIONALE

- Set CE con ROPS pieghevoli e fari di lavoro
- Fari per marcia sulla strada
- Termometro a infrarossi
- Avvisatore acustico di retromarcia
- Fari di lavoro accessori (montate ROPS)
- Faro di segnalazione
- Secondo comando a sinistra
- Bracciali
- Tagliabordi con barra a funzioni multiple
- Olio idraulico biodegradabile
- Rulli in linea retta
- Colore personalizzato
- Tettuccio di protezione in tela
- Servicelink