

ARS 200

COMPATTATORE DI TERRA
EU Stage V / U.S. EPA Tier 4 Final

COMPATTAZIONE DI MASSIMA POTENZA

La società Ammann mantiene il primato nella potenza di compattazione offrendo, con il compattatore di terra ARS 200 Soil, una migliore efficacia e una riduzione di costi.

Le macchine soddisfano le normative EU Stage V / U.S. EPA Tier 4 Final relative alle emissioni e garantiscono un comando più pulito e più efficace. Inoltre, le macchine soddisfano le norme relative al personale di servizio, sono dotate di un comando intuitivo attraverso un display multifunzionale centralizzato incorporato nel volante. Una ricca offerta di attrezzature per la compattazione, come per esempio il sistema ACE^{force}, facilitano al personale di servizio il monitoraggio dei valori di compattazione raggiunti.

APPLICAZIONI

- Piste aeroportuali
- Zone industriali
- Costruzione di discariche

PRODUTTIVITÀ

- Risultati straordinari di compattazione - compattazione più rapida di strati spessi con meno passaggi
- Progettazione senza asse posteriore - stabilità ottimale e centro di gravità ribassato per migliorare significativamente la sicurezza in cantiere
- Gamma variabile di frequenze di vibrazione per una migliore versatilità
- L'intelligente strumento di compattazione ACE^{force} per una migliore efficienza di compattazione

ERGONOMIA

- Cabina spaziosa e silenziosa, con struttura ROPS integrata
- Nuovo display multifunzionale per un comando ed esercizio intuitivi della macchina
- Eccellente visibilità dalla macchina con visuale a 360° su bordi macchina e aree confinanti
- Innovativa leva di guida con regolazione della velocità e maggior range di cambi per la macchina (ora 5+1 invece di 3+1)

MANUTENZIONE

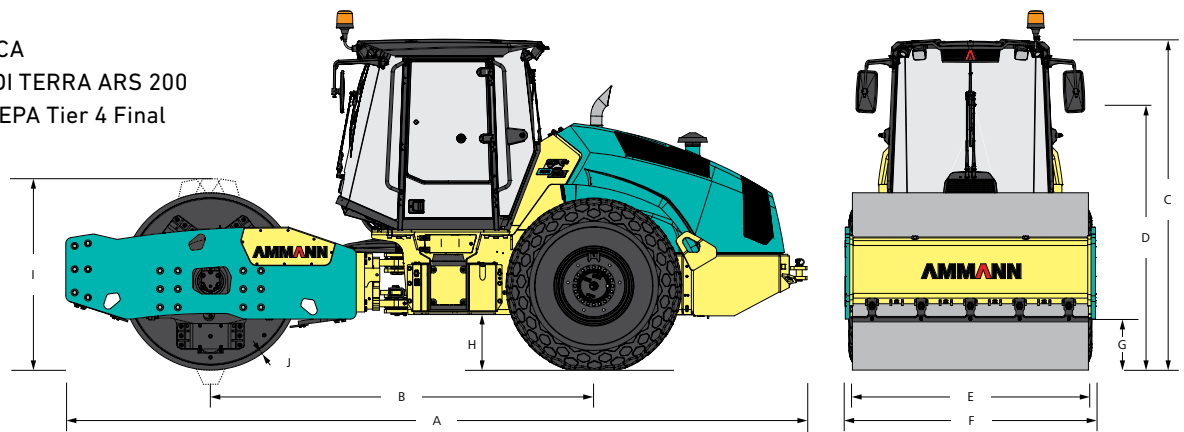
- Tutti i punti di assistenza e il vano motore sono accessibili dal terreno
- Copertura posteriore con ampia apertura per manutenzioni quotidiane semplici e rapide
- Cabina ribaltabile per garantire uno straordinario accesso ai componenti idraulici che riduce decisamente il lavoro
- ECOdrop – efficienza macchina e consumi di carburante e fluidi ridotti

SPESORE MASSIMO DI STRATO PER COMPATTAZIONE CONSIGLIATO ALLE CONDIZIONI DI LAVORO OTTIMALI

	Terrapieno	Sabbia / ghiaia	Terre mescolate	Sedimento alluvionale	Argilla
ARS 200	1700 mm	1000 mm	850 mm	650 mm	300 mm

AMMANN

SPECIFICA TECNICA
COMPATTATORE DI TERRA ARS 200
EU Stage V / U.S. EPA Tier 4 Final



DIMENSIONI

A	LUNGHEZZA DELLA MACCHINA	6688 mm
B	INTERASSE	3460 mm
C	ALTEZZA DELLA MACCHINA	2985 mm
D	ALTEZZA DELLA MACCHINA (SEDILE OPERATORE)	2565 mm
E	LARGHEZZA DEL RULLO	2130 mm
F	LARGHEZZA DELLA MACCHINA	2258 mm
G	ALTEZZA LIBERA DA MARCIAPIEDI	460 mm
H	ALTEZZA DAL SUOLO	500 mm
I	DIAMETRO DEL RULLO	1600 mm / *1795 mm
J	SPESSORE DEL GUSCIO DEL RULLO	45 mm / *30 mm

MOTORE

COSTRUTTORE	DEUTZ TCD 6.1 L6
POTENZA SECONDO ISO 3046-1	160 kW (215 HP)/2300 rpm
GAS DI SCARICO DOPO IL TRATTAMENTO	EGR+DOC+DPF+SCR

EU Stage V / U.S. EPA Tier 4f

FORZE DI COMPATTAZIONE

		PD
FREQUENZA I	23-27 Hz	23-27 Hz
FREQUENZA II	30-34 Hz	30-34 Hz
AMPIEZZA I	2 mm	2 mm
AMPIEZZA II	1 mm	1 mm
FORZA CENTRIFUGA I	275-375 kN	275-375 kN
FORZA CENTRIFUGA II	233-300 kN	233-300 kN

VARIE INFORMAZIONI

FRENI DI LAVORO	Idrostatici
FRENI DI PARCHEGGIO	Freno a molle lamellari
FRENI D'EMERGENZA	Freno a molle lamellari
CAPACITÀ DEL SERBATOIO CARBURANTE	350 l
ANGOLO DI STERZATA	±36°
ANGOLO D'OSCILLAZIONE	±10°

PESO E CARATTERISTICHE OPERATIVE

	HX	PD	HXPD
PESO IN ESERCIZIO CECE	19 750 kg	19 750 kg	19 875 kg
PESO MASSIMO	23 170 kg	23 170 kg	20 980 kg
CARICO LINEARE STATICO	58.6 kg/cm	58.6 kg/cm	-
SUPERFICIE DI CONTATTO PIASTRA	-	-	143 cm ²
ALTEZZA PIASTRA	-	-	120 kg
VELOCITÀ DI TRASPORTO MASSIMA	12 km/h	11 km/h	12 km/h
VELOCITÀ DI LAVORO MASSIMA	7 km/h	7 km/h	7 km/h
PENDENZA SUPERABILE SENZA / CON VIBRAZIONE	55 / 50 %	60 / 55 %	55 / 50 %
RAGGIO DI STERZATA (INTERNO)	4370 mm	4370 mm	4370 mm

EQUIPAGGIAMENTO STANDARD

- ATC (Ammann Traction Control)
- Rullo liscio
- Sistema a vibrazione con frequenze multiple / 2 ampiezze
- Display operatore multifunzionale
- Ribaltamento elettrico-idraulico della cabina e del cofano
- Fari di lavoro, posteriori ed anteriori
- Forature per test idraulici sui componenti
- Pneumatici Diamond
- Predisposizione per il sistema telematico

EQUIPAGGIAMENTO OPZIONALE

- ACE^{force}
- Rullo a piede di pecora (oppure l'assieme di coperture per il rullo a piede di pecora)
- Versione di comando HX
- Aria condizionata per la cabina
- Radio-CD
- Set di illuminazione 360°
- Set di attrezzi Ammann
- Fari per marcia sulla strada
- Faro di segnalazione
- Avvisatore acustico di retromarcia
- Forature centralizzate per test idraulici
- Pneumatici tipo trattore

Per informazioni dettagliate sui prodotti e i servizi offerti, si prega di far visita al sito: www.ammann.com

I materiali e le specifiche sono soggetti a cambiamenti senza preavviso.
MSS-1413-04-IT | © Ammann Group

AMMANN