

# ARS 150

## COMPATTATORE PER TERRENO

EU Stage V / U.S. EPA Tier 4 Final



### ECCELLENTE IN OGNI SITUAZIONE

Il design compatto dei rulli compattatori per terreno ARS di Ammann ottimizza la manovrabilità e la flessibilità operativa, rendendo le macchine straordinariamente produttive. La sicurezza è straordinaria, grazie a una nuova struttura della cabina che garantisce all'operatore una visuale a 360 gradi e offre un display di controllo intuitivo e posizionato in modo ottimale. L'intelligente sistema di compattazione ACE<sup>force</sup> di esclusiva della società migliora le caratteristiche di efficienza e qualità, con misurazioni precise della compattazione e documentazione opzionale. La disponibilità di un ampio spettro di forze centrifugali rende la macchina la soluzione ideale per diverse applicazioni e svariati materiali.

### APPLICAZIONI

- Cantieri medi e grandi
- Ferrovie
- Porti
- Autostrade
- Lavori di rinterro di strutture
- Aeroporti
- Zone industriali
- Costruzione di discariche

### PRODUTTIVITÀ

- Risultati straordinari di compattazione - compattazione più rapida di strati spessi con meno passaggi
- Progettazione senza asse posteriore - stabilità ottimale e centro di gravità ribassato per migliorare significativamente la sicurezza in cantiere
- Gamma variabile di frequenze di vibrazione per una migliore versatilità
- L'intelligente strumento di compattazione ACE<sup>force</sup> per una migliore efficienza di compattazione

### ERGONOMIA

- Cabina spaziosa e silenziosa, con struttura ROPS integrata
- Nuovo display multifunzionale per un comando ed esercizio intuitivi della macchina
- Eccellente visibilità dalla macchina con visuale a 360° su bordi macchina e aree confinanti
- Innovativa leva di guida con regolazione della velocità e maggior range di cambi per la macchina (ora 5+1 invece di 3+1)

### MANUTENZIONE

- Tutti i punti di assistenza e il vano motore sono accessibili dal terreno
- Copertura posteriore con ampia apertura per manutenzioni quotidiane semplici e rapide
- Cabina ribaltabile per garantire uno straordinario accesso ai componenti idraulici che riduce decisamente il lavoro
- ECOdrop – efficienza macchina e consumi di carburante e fluidi ridotti

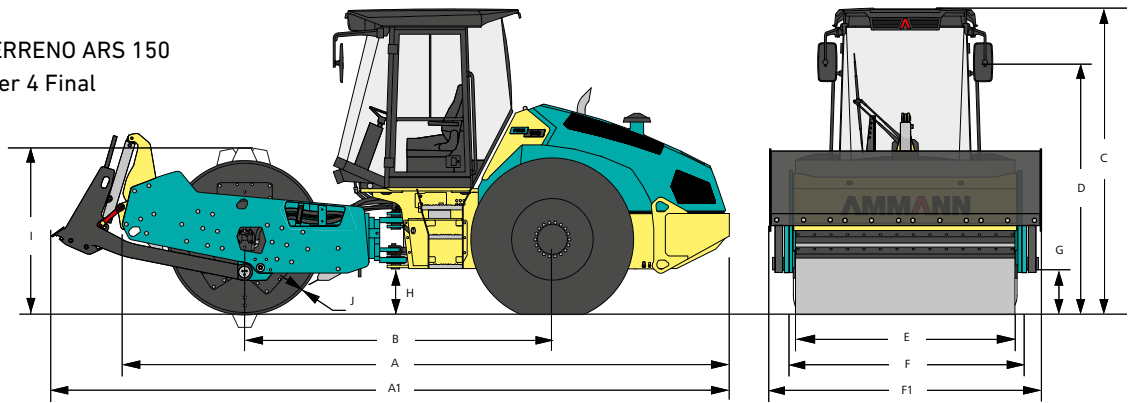
SPESORE MASSIMO PER STRATO COMPATTATO CONSIGLIATO ALLE CONDIZIONI DI LAVORO OTTIMALI

	Pietrame di rinterro	Sabbia/ghiaia	Terre mescolate	Sedimento alluvionale	Argilla
ARS 150	* 1200 mm	* 800 mm	* 700 mm	500 mm	300 mm
ARS 150 (PD)	-	-	* 700 mm	* 500 mm	* 350 mm

\* Tipo di tamburo raccomandato

# AMMANN

**SPECIFICHE TECNICHE**  
**COMPATTATORE PER TERRENO ARS 150**  
 EU Stage V / U.S. EPA Tier 4 Final



**DIMENSIONI**

A	LUNGHEZZA MACCHINA	5950 mm
A1	LUNGHEZZA MACCHINA (TAGLIENTE)	6610 mm
B	INTERASSE	3040 mm
C	ALTEZZA MACCHINA	2970 mm
D	ALTEZZA MACCHINA (SENZA ROPS)	2200 mm
E	LARGHEZZA TAMBURO	2130 mm
F	LARGHEZZA MACCHINA	2260 mm
F1	LARGHEZZA MACCHINA (TAGLIENTE)	2440 mm
G	ALTEZZA LIBERA DA MARCIAPIEDI	400 mm
H	ALTEZZA LIBERA DAL SUOLO	450 mm
I	DIAMETRO TAMBURO	1500 mm / *1685 mm
J	SPESSORE RULLO	35 mm / *25 mm

\*PD

**MOTORE**

PRODUTTORE	Deutz TCD 4,1 l 4
POTENZA A NORMA ISO 14396	115 kW (154 CV)
TRATTAMENTO DEI GAS DI SCARICO	DOC+DPF+SCR

EU Stage V / U.S. EPA Tier 4 Final

**RENDIMENTO DI COMPATTAZIONE**

		PD
FREQUENZA I	25-29 Hz	25-29 Hz
FREQUENZA II	25-35 Hz	25-35 Hz
AMPIEZZA I	2.06 mm	1.93 mm
AMPIEZZA II	0.96 mm	0.88 mm
FORZA CENTRIFUGA I	242-325 kN	242-325 kN
FORZA CENTRIFUGA II	110-215 kN	110-215 kN

**VARIE**

FRENO DI SERVIZIO	Idrostatico
FRENO DI STAZIONAMENTO	Freno a dischi multipli
FRENO DI EMERGENZA	Freno a dischi multipli
SERBATOIO CARBURANTE	345 l
ANGOLO DI STERZATA	±36°
ANGOLO D'OSCILLAZIONE	±10°

**PESO E CARATTERISTICHE OPERATIVE**

	HX	PD	HXPD
PESO IN ESERCIZIO	14 840 kg	14 860 kg	15 160 kg
PESO MASSIMO	17 410 kg	17 430 kg	16 235 kg
CARICO STATICO LINEARE TAMBURO ANTERIORE	43.4 kg/cm	43.5 kg/cm	-
SUPERFICIE DI CONTATTO PIASTRA	-	-	120 cm <sup>2</sup>
ALTEZZA PIASTRA	-	-	100 mm
VELOCITÀ MAX. DI TRASPORTO	12.7 km/h	10 km/h	12.7 km/h
VELOCITÀ MAX. OPERATIVA	6.5 km/h	5.2 km/h	6.5 km/h
PENDENZA SUPERABILE SENZA / CON VIBRAZIONE	53% / 50%	67% / 55%	54% / 50%
RAGGIO DI STERZATA (INTERNO)	3570 mm	3570 mm	3570 mm

**EQUIPAGGIAMENTO STANDARD**

- Conformità CE
- Cabina con strutture ROPS
- Tamburo liscio con raschiatori di acciaio
- Sistema a vibrazione con frequenze multiple / 2 ampiezze
- Punti di scarico esterni
- Fari di lavoro (anteriori e posteriori)
- Divisore di volume interno
- Sedile operatore ergonomico sospeso
- Display operatore multifunzionale
- Attentes pour système téléphonique

**EQUIPAGGIAMENTO OPZIONALE**

- Aria condizionata (solo versione cabinata)
- Tamburo - versione PD / raschiatori di acciaio
- Tamburo - kit guscio PD / raschiatori di acciaio
- Tamburo morbido - raschiatori in vulcanol
- ACE<sup>force</sup> - Ammann Compaction Expert
- Azionamento di tipo HX
- ATC (Ammann Traction Control)
- Girofaro
- Allarme backup
- Lama ruspa

Per informazioni dettagliate sui prodotti e i servizi offerti, si prega di far visita al sito: [www.ammann.com](http://www.ammann.com)  
 I materiali e le specifiche sono soggetti a cambiamenti senza preavviso.  
 MSS-2498-02-IT | © Ammann Group

