

KOMATSU

WA270-8



Pala gommata

Potenza motore
115 kW / 153 HP @ 2000 rpm

Peso operativo
12975 - 13525 kg

Capacità benna
2,2 - 2,3 m³

WA270-8



Potenza motore

115 kW / 153 HP @ 2000 rpm

Peso operativo

12975 - 13525 kg

Capacità benna

2,2 - 2,3 m³

Maggiore efficienza del consumo di carburante e migliori prestazioni ambientali

Potente ed ecologico

- Motore EU Stage V
- Komatsu SmartLoader Logic
- Trasmissione idrostatica molto efficiente
- Benne ad alta efficienza
- Spegnimento regolabile in caso di inattività

Comfort di prima classe

- Nuovo sedile operatore ammortizzato ad aria
- Grande monitor multifunzione
- Bassa rumorosità
- Telecamera posteriore
- Leva corta di sterzo – Komatsu (K-SLS) (option)

Cinematismo PZ

- Unisce i vantaggi del cinematismo a Z con quelli del cinematismo a sollevamento parallelo
- Veloce movimentazione dei pallet
- Eccellente forza di strappo e facile riempimento della benna
- Elevate forze di ribaltamento per il massimo controllo in caso di lavoro con accessori di grandi dimensioni

Trasmissione idrostatica con risposta immediata

- Risposta immediata per cicli di carico rapidi
- Facile operatività in spazi ristretti
- Sistema avanzato di controllo della trazione (K-TCS) per ruote sempre in presa e ridotta usura dei pneumatici
- Impostazione della velocità massima per maggiore sicurezza operativa

Facile manutenzione

- Radiatore a maglie larghe con ventola a inversione automatica
- Cofano motore ad ala di gabbiano migliorato
- Impianto di lubrificazione automatica (option)

Komtrax

- Sistema di monitoraggio wireless Komatsu
- Comunicazione mobile 4G
- Antenna di comunicazione integrata
- Incremento dei dati prestazionali e risparmio di carburante



Programma di manutenzione
per i clienti Komatsu



Trasmissione idrostatica molto efficiente

La pompa a portata variabile a controllo elettronico e il sistema a 2 motori assicurano alto rendimento e notevole potenza nelle operazioni. Alle basse velocità funzionano entrambi i motori per fornire la massima coppia. Il riempimento e lo scarico della benna risultano facilitati, perché viene fornita la massima forza di strappo anche con velocità di traslazione pari a zero. Alle alte velocità, una frizione esclude il motore a bassa velocità per eliminare la resistenza e ottenere il massimo rendimento del carburante.

Komatsu SmartLoader Logic

La WA270-8 è dotata del sistema Komatsu SmartLoader Logic, un sistema di controllo del motore completamente automatico. Senza interferire con le normali operazioni, questa tecnologia acquisisce dati da vari sensori disposti sul veicolo e sviluppa la coppia motore ottimale per ogni fase di lavoro. Limita la coppia durante le operazioni meno impegnative e riduce l'utilizzo di carburante senza diminuire la produzione.

Tecnologia avanzata che consente di risparmiare ancora più carburante

Il monitor della WA270-8 è dotato di un indicatore Eco che da suggerimenti all'operatore per migliorare l'efficienza operativa della macchina. Per diminuire i consumi evitando un'inutile circolazione di flusso idraulico durante il lavoro o la sterzata, le nuove pompe a portata variabile inviano sempre il corretto flusso d'olio richiesto dai movimenti della macchina.

Potente ed ecologico

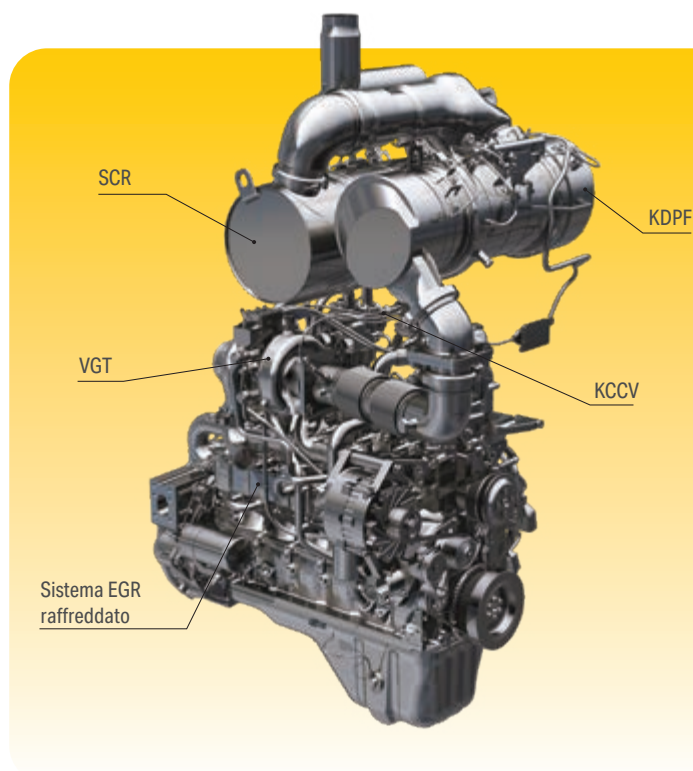
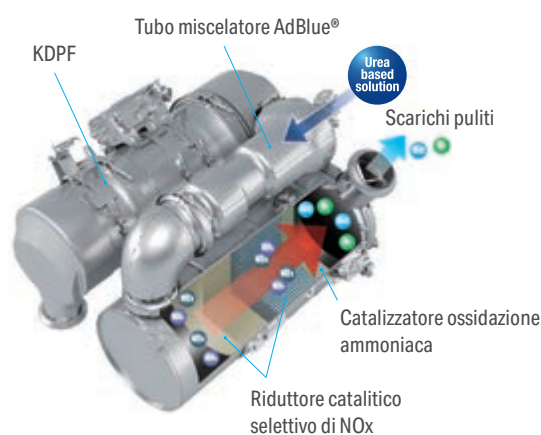
Motore Komatsu EU Stage V

Il motore Komatsu EU Stage V è affidabile ed efficiente. Grazie alle bassissime emissioni, garantisce un ridotto impatto ambientale e prestazioni di livello superiore al fine di contribuire alla riduzione dei costi operativi e assicurare la tranquillità dell'operatore.



Post-trattamento heavy duty

Il sistema di post-trattamento combina un filtro antiparticolato diesel Komatsu (KDPF) con un riduttore catalitico selettivo (SCR). Il riduttore SCR inietta la quantità corretta di AdBlue® nel sistema alla velocità idonea per trasformare gli ossidi di azoto NOx in acqua (H₂O) e azoto atossico (N₂). Le emissioni di NOx risultano ridotte dell'80% rispetto ai motori EU Stage IIIB.



Sistema common rail ad alta pressione (HPCR)

Al fine di ottenere la combustione completa del carburante e minori emissioni di scarico, il sistema di iniezione common rail ad alta pressione è controllato tramite un computer che consente di fornire alla camera di combustione del motore, il cui design è stato rinnovato, una quantità precisa di carburante in pressione mediante iniezioni multiple.

Ricircolo dei gas di scarico (EGR)

Il sistema EGR di ricircolo dei gas di scarico raffreddati è il frutto di una tecnologia ben collaudata applicata agli attuali motori Komatsu. La maggiore capacità del scambiatore EGR assicura emissioni di NOx estremamente basse e un miglior rendimento del motore.

Sistema di ventilazione a basamento chiuso (KCCV)

Le emissioni del basamento (gas in ricircolo) passano attraverso un filtro CCV. Il velo d'olio intrappolato nel filtro viene fatto ritornare nel basamento mentre il gas filtrato ritorna alla presa d'aria.

Turbocompressore a geometria variabile (VGT)

Il turbocompressore VGT fornisce una portata d'aria ottimale alla camera di combustione del motore a tutte le velocità e in tutte le condizioni di carico. I gas di scarico risultano più puliti e il rendimento del carburante è maggiore, tutto senza compromettere la potenza e le prestazioni della macchina.

Cinematismo PZ multifunzione

Una sola macchina per tutte le applicazioni

Il cinematismo PZ combina i vantaggi di un sollevamento di tipo parallelo con quelli dati dalle elevate forze di ribaltamento. Grazie a ciò è possibile sia il controllo preciso di pallet sia la movimentazione di accessori di grandi dimensioni. Il cinematismo PZ trasforma la vostra pala WA270-8 in una vera e propria macchina multifunzione in grado di affrontare qualsiasi tipologia di lavoro.

Sollevamento parallelo per una veloce movimentazione dei pallet

Con il cinematismo PZ, la movimentazione di pallet diventa davvero facile. Il parallelismo è stato ottimizzato per offrire la massima sicurezza a qualsiasi altezza di sollevamento. L'eccellente visibilità sull'accessorio anteriore consente di inforcare i pallet con facilità e precisione.

Facilità di riempimento della benna

L'eccezionale forza di strappo della WA270-8 rende le operazioni di carico un gioco da ragazzi, anche per operatori inesperti. Anche chi ha maggiore esperienza, tuttavia, apprezzerà questa caratteristica, in particolare quando si lavora con materiale ad alta densità come terreno pesante o materiali inerti.

Operazioni controllate con accessori pesanti

Grazie al design del cinematismo PZ, il controllo del ribaltamento raggiunge un livello ottimale, soprattutto con il braccio principale alla massima altezza. Questo è essenziale per il controllo di accessori di grandi dimensioni come per esempio le benne a scarico alto per materiali leggeri o le forche da tronchi. La WA270-8 è la scelta ideale per operare con gli accessori più svariati.

Massima altezza di scarico per questa classe di macchine

Il lungo caricatore frontale assicura la maggiore altezza di scarico in questa classe di macchine, ben 2,95 m, con un carico di ribaltamento di 10,3 t (con benna universale da 2,3 m³, misurata fino al tagliente). Grazie a questo ampio campo di lavoro, il carico di alimentatori o camion a sponde alte diventa facile e veloce.





Risposta immediata per cicli di carico rapidi

La trasmissione idrostatica Komatsu assicura una risposta immediata che si traduce in ottima accelerazione e rapide inversioni di marcia. La trasmissione risponde ai comandi dell'operatore senza ritardi e fornisce immediatamente alle ruote la coppia necessaria. Questo assicura cicli di carico rapidi ed elevata produttività.

Impostazione della velocità massima per maggiore sicurezza operativa

Il selettore delle velocità consente di impostare la velocità massima e quindi di garantire maggiore sicurezza e precisione. La velocità massima può essere impostata in base alle condizioni operative: massima velocità per traslazione veloce da un cantiere all'altro, velocità ridotta per maggiore sicurezza quando si lavora in aree molto trafficate o in spazi ristretti. In posizione 1, la velocità può essere continuamente regolata tra 1 e 13 km/h, con estrema precisione. Questo assicura velocità di traslazione costantemente basse, che sono perfette per applicazioni come la falciatura dell'erba o la pulizia delle strade o dei piazzali con spazzatrici.



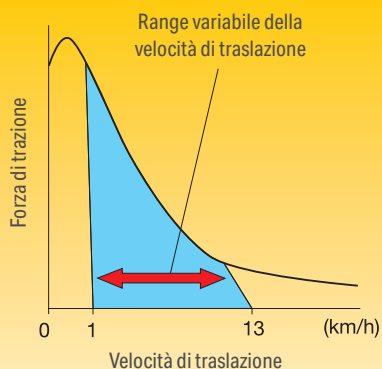
Quadrante di controllo con nuovo sistema di cambio velocità di traslazione a strisciamento (sinistra) e pulsante del sistema di controllo variabile della trazione (destra)

Facile operatività in spazi ristretti

L'effetto autofrenante della trasmissione idrostatica rallenta la macchina al rilascio del pedale acceleratore. Si evita qualsiasi rotolamento incontrollato e al tempo stesso si aumenta notevolmente la sicurezza, soprattutto quando si lavora in spazi ristretti o all'interno di edifici ad uso industriale. Inoltre, l'usura dei freni viene praticamente eliminata.

Sistema avanzato di controllo della trazione (K-TCS)

Il Sistema di Controllo Trazione Komatsu (K-TCS) gestisce la pompa, il motore HST e il motore diesel per ottimizzare la trazione automaticamente, in funzione delle condizioni di lavoro. La massima trazione può essere impostata su 6 diversi livelli per evitare che le ruote girino a vuoto su terreno a poco grip, per esempio quando si lavora su superfici innevate (modalità S). La trazione costante aumenta la produttività e riduce l'usura dei pneumatici e i relativi costi.



Trasmissione idrostatica con risposta immediata



Comfort di prima classe

Nuovo sedile operatore completamente ammortizzato ad aria

L'ampia e spaziosa cabina è dotata di una nuova postazione operatore completamente ammortizzata ad aria. Il sedile, dotato di schienale rialzato, è completamente regolabile e riscaldabile (standard). Tutto questo a garanzia di un comfort ancora maggiore. Un sedile ventilato è disponibile come optional per massimizzare il comfort.

Leva multifunzione PPC

La leva multifunzione PPC con controllo elettronico (EPC) per la terza via è standard. Include un selettore F-N-R per una semplice e veloce impostazione della traslazione. La portata d'olio della terza via, può essere selezionata come flusso continuo oppure proporzionale tramite il monitor. L'operatore controlla sia il braccio che la benna e l'accessorio tramite una sola leva di comando.



Maggior comfort operatore

Grazie al maggiore spazio per gli oggetti all'interno della cabina, all'ingresso ausiliario (presa MP3) e all'alimentazione a 12 V e 24 V, la cabina offre il massimo comfort. Il condizionatore d'aria automatico consente all'operatore di impostare facilmente e con precisione la temperatura della cabina.

Telecamera posteriore

Una telecamera fornita di serie offre una visione eccezionalmente chiara della zona di lavoro posteriore sull'ampio monitor a colori. La telecamera è regolabile e integrata nel profilo del vano motore.

Leva corta di sterzo – Komatsu (K-SLS) (option)

Il nuovo joystick di sterzo permette all'operatore accurate operazioni di sterzata. Il controllo della macchina, fatto con il minimo sforzo per operazioni di sterzata frequenti, permette all'operatore il massimo relax nel suo nuovo sedile ammortizzato ad aria e completamente regolabile. Meno fatica ed un lavoro in un'ambiente ottimale aumentano la concentrazione e l'efficienza lavorativa.



Ingresso ausiliario (presa MP3)



Box caldo-freddo



Leva corta di sterzo – Komatsu (K-SLS) (option)



Leva multifunzione PPC





Ridotti costi operativi

La tecnologia informatica Komatsu contribuisce a ridurre i costi operativi facilitando una gestione comoda ed efficiente delle operazioni. Aumenta il livello di soddisfazione del cliente e la competitività dei nostri prodotti.

Grande monitor a colori con display TFT

Un grande schermo a colori di facile utilizzo consente di lavorare in modo sicuro, preciso e regolare. Multilingue, con tutte le informazioni essenziali disponibili a prima vista, è dotato di interruttori e tasti multifunzione semplici e comodi da azionare che consentono all'operatore di accedere con la massima facilità ad un'ampia gamma di funzioni e informazioni operative.

Guida Eco

Il monitor visualizza messaggi di guida istantanei al fine di migliorare il risparmio energetico, mentre l'indicatore Eco segnala l'effettivo consumo: mantenere l'indicatore Eco nella zona verde per ottenere un maggiore risparmio di carburante. Per migliorare ulteriormente l'efficienza, è possibile consultare i dati memorizzati in relazione alle operazioni, alla guida Eco e al consumo di carburante. Le informazioni sono disponibili in Komtrax e possono essere utilizzate per la formazione degli operatori e per ottimizzare il lavoro.



Informazioni a portata di sguardo: monitor LCD con cruscotto base



Un monitor multifunzione visualizza e gestisce una grande quantità di dati operativi e di manutenzione



La guida Eco contribuisce al risparmio di energia in tempo reale (ad esempio, evitando lunghi periodi di inattività del motore)

Tecnologie dell'informazione e della comunicazione



Informazioni

Consente di ottenere velocemente risposta a domande di fondamentale importanza sulle vostre macchine: cosa stanno facendo, quando hanno effettuato una determinata operazione, dove si trovano, come aumentare la loro efficienza e quando necessitano di manutenzione. I dati sulle prestazioni vengono trasmessi mediante la tecnologia di comunicazione wireless (satellitare, GPRS o 4G a seconda del modello), dalla macchina al computer e al distributore locale Komatsu, che è sempre disponibile per fornire un'analisi professionale e il relativo feedback.

Convenienza

Komtrax consente una comoda gestione delle flotte attraverso la rete, indipendentemente da dove vi trovate. I dati vengono analizzati e raccolti in modo specifico per consentirne una visione facile e intuitiva su mappe, elenchi, grafici e diagrammi. E' possibile prevedere di che tipo di assistenza e di quali parti le vostre macchine potrebbero avere bisogno, o individuare i problemi ancora prima che i tecnici Komatsu arrivino in loco.

KOMTRAX

Il modo per aumentare la produttività

Il sistema Komtrax utilizza la più recente tecnologia di monitoraggio wireless. Compatibile con PC, smartphone e tablet, fornisce una grande quantità di informazioni utili che vi permetteranno di ridurre i costi e di ottenere più facilmente le massime prestazioni dalle vostre macchine. Creando una rete di assistenza altamente integrata, consente di realizzare con successo una manutenzione preventiva, contribuendo così alla gestione efficiente della vostra attività.

Gestione

Le informazioni dettagliate che Komtrax mette a vostra disposizione 24 ore al giorno, 7 giorni su 7, vi consentono di prendere le migliori decisioni strategiche sia a breve che a lungo termine – senza supplemento costo. Potrete prevedere l'insorgere di determinati problemi, programmare gli interventi di manutenzione, ridurre al minimo i tempi morti lasciando le macchine al loro posto, al lavoro in cantiere.



Facile manutenzione



Facile accesso ai punti di manutenzione

I cofani ad ala di gabbiano sono sostenuti da molle a gas che consentono di aprirli facilmente e in totale sicurezza. Gli ampi sportelli garantiscono un comodo accesso, da terra, a tutti i componenti che necessitano di interventi giornalieri. Grazie ai prolungati intervalli di manutenzione e al raggruppamento di filtri in posizione centralizzata, i fermi macchina imposti dalle operazioni di manutenzione sono ridotti al minimo.

Komatsu Care

Komatsu Care è un programma di manutenzione, disponibile di serie su ogni nuova macchina Komatsu. Esso copre la manutenzione programmata da fabbrica, eseguita con tecnici rigorosamente formati da Komatsu nonché con ricambi originali Komatsu. A seconda del motore della tua macchina, include una copertura estesa sul filtro anti particolato Komatsu (KDPF) o sul sistema (SCR) Selective Catalytic Reduction. Contatta il tuo distributore locale Komatsu per maggior dettagli sui termini e le condizioni.



Radiatore a maglie larghe con ventola a inversione automatica

La massa radiante a maglie larghe evita intasamenti anche quando si opera in ambienti polverosi. Per ridurre al minimo le operazioni di pulizia manuali, una ventola reversibile soffia fuori la polvere, automaticamente o quando serve. La funzione di inversione automatica consente di impostare la durata del ciclo di pulizia e l'intervallo tra i cicli in modo da adeguarli perfettamente alle condizioni di lavoro.

Equipment Management and Monitoring System (EMMS)

L'ampio monitor ad alta risoluzione visualizza varie informazioni sulla macchina e consente l'impostazione di numerosi parametri. Il menu "Record funzionamento" registra il consumo medio di carburante, le ore di inattività e altri dati. I codici delle anomalie sono visualizzati chiaramente e memorizzati in modo da servire da segnalazione e facilitare la ricerca guasti. Il computer di bordo realizza inoltre un monitoraggio all'avanguardia dei parametri di sistema tramite la modalità Service, per facilitare la ricerca guasti e ridurre i fermi macchina.



Serbatoio AdBlue®

Il serbatoio AdBlue® è posizionato sul lato destro della macchina, dietro una scaletta, per essere facilmente accessibile.

Rigenerazione del filtro KDPF anti particolato

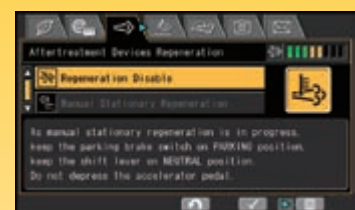
Non è richiesta nessuna interruzione o estensione del lavoro giornaliero per rigenerare il filtro antiparticolato KDPF. Grazie all'avanzata tecnologia impiegata da Komatsu, la rigenerazione del filtro KDPF avviene automaticamente, in qualsiasi momento.





Maintenance	Interval	Remain
Air Cleaner Cleaning or Change	---	---
Coolant Change	500 h	490 h
Fuel Pre-filter Change	500 h	490 h
Engine Oil Change	500 h	490 h
Engine Oil Filter Change	500 h	490 h

Schermata manutenzione di base



Schermata di rigenerazione del sistema post-trattamento per il KDPF



Guida rifornimento e livello AdBlue®



Soluzioni su misura



Divisione attrezzature speciali

Le pale gommate Komatsu, insieme all'ampia gamma di accessori originali Komatsu, rappresentano la soluzione perfetta per qualsiasi settore dell'industria. Per applicazioni speciali, la divisione "Working Gear" Komatsu offre macchine e accessori appositamente realizzati in base alle esigenze del cliente. Le soluzioni su misura assicurano elevate prestazioni e grande affidabilità anche nelle condizioni più impegnative.

Movimentazione rifiuti

Adattiamo le nostre pale gommate alle diverse condizioni operative degli impianti in cui si movimentano rifiuti. Insieme alle attrezzature heavy-duty, offriamo soluzioni intese a proteggere la vostra macchina da eventuali danni.

Agricoltura

Manovrabilità, affidabilità e sicurezza assoluta fanno delle pale gommate Komatsu della linea "agricoltura" gli strumenti ideali per imprenditori o grandi aziende agricole nelle attività di carico e movimentazione di materiali. Sono dotate di dispositivi di protezione e di sicurezza per salvaguardare al meglio sia l'operatore che i componenti della macchina.

Progettati e costruiti da Komatsu

Motore, impianto idraulico, treno di potenza, assale anteriore e posteriore sono componenti originali Komatsu e fino alla vite più piccola tutti gli elementi strutturali rispondono ai più alti requisiti di qualità e vengono sottoposti ad un severo controllo qualitativo. Perfettamente armonizzati tra loro, offrono il massimo grado di efficienza e affidabilità.

Assali Heavy Duty

Gli assali heavy-duty garantiscono una durata superiore alla media anche nelle condizioni di lavoro più impegnative. La WA270-8 è equipaggiata di serie dei differenziali a controllo proporzionale di coppia TPD, per il lavoro su buone superfici quali cemento o strade. I differenziali a slittamento limitato LSD (optional), sono più adatti a superfici molli e scivolose, come sabbia o terreno bagnato.

Trasmissione idrostatica con sistema di protezione sovravelocità

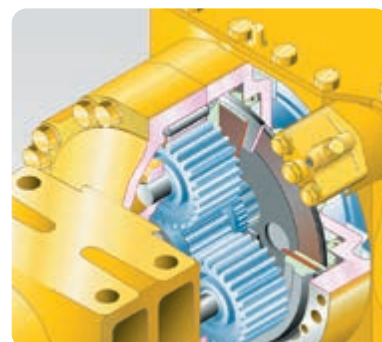
La trasmissione idrostatica è dotata di protezione fuorigiri integrata che limita elettronicamente la velocità massima durante la traslazione in discesa assicurando quindi una maggiore affidabilità e durata della trasmissione.

Freni di servizio a dischi multipli in bagno d'olio

I freni di servizio a dischi multipli sono protetti all'interno di un alloggiamento e immersi in bagno d'olio. I freni rimangono puliti e funzionano perfettamente anche alle basse temperature. I freni a dischi multipli in bagno d'olio assicurano intervalli di manutenzione prolungati e maggior durata.



Solido telaio resistente alle sollecitazioni torsionali



Freni di servizio a dischi multipli in bagno d'olio

Benne ed accessori



Gamma di benne ad alta efficienza

Le benne ad alta efficienza Komatsu consentono un riempimento più agevole della benna con coefficienti di riempimento notevolmente superiori, contribuendo così a una maggiore efficienza e un minor consumo di carburante. Per aumentare la capienza, le benne hanno un fondo più lungo. Inoltre, l'imboccatura è più ampia per un riempimento più agevole e la nuova forma posteriore permette al materiale di scorrere facilmente nella benna. I lati arrotondati consentono di ottenere un coefficiente di riempimento superiore e la spondina di contenimento integrata protegge il cinematismo della benna.

Benne ad alta efficienza con fondo piatto

La benna a fondo piatto è usata per applicazioni su terreni morbidi che richiedono passaggi occasionali di spianatura, facilmente eseguibili con il tagliente posteriore della benna. Questo tipo di benna con fondo a pezzo unico è adatta anche per le operazioni di movimento terra e carico materiale.

Benne ad alta efficienza con fondo sollevato

La benna a fondo sollevato è adatta per applicazioni su superfici dure con un alto rapporto di scavo. Si caratterizza per le sue eccezionali performance di penetrazione, insieme all'ottima ritenuta del materiale. La combinazione tra un lato posteriore arrotondato ed una parete convessa garantisce un elevato fattore di riempimento benna e perdite minime durante il trasporto del materiale.



Specifiche tecniche

Motore

Modello	Komatsu SAA6D107E-3
Tipo	A 4 tempi, sistema d'iniezione HPCR Common Rail, raffreddato ad acqua, turbocompresso, postrefrigeratore aria-aria
Potenza motore	
ad un regime di	2000 rpm
ISO 14396	115 kW / 153 HP
ISO 9249 (potenza netta)	111 kW / 149 HP
Numero cilindri	6
Alesaggio × corsa	107 × 124 mm
Cilindrata	6,69 l
Batterie	2 × 110 Ah
Alternatore	90 A
Filtro aria	A secco, con dispositivo per l'espulsione automatica della polvere e prefiltra, completo di spia intasamento sul monitor
Combustibile	Carburante diesel, conforme alla norma EN 590 Classe 2/grado D. Capacità del combustibile paraffinico (HVO, GTL, BTL), conforme a EN 15940: 2016

Trasmissione

Sistema	Trasmissione idrostatica a controllo elettronico con cambio di direzione a pieno carico. Distribuzione di coppia con transfer. Impostazione max. velocità.
Pompa idrostatica	1 pompa a cilindrata variabile
Motore idrostatico	2 motori a pistoni con cilindrata variabile
Range di marcia (avanti/indietro)	4/4

Velocità di marcia max. (avanti/indietro) (pneumatici 20.5 R25)

1. Range di marcia	1-13 km/h
2. Range di marcia	13 km/h
3. Range di marcia	19 km/h
4. Range di marcia	38 km/h

Assali e pneumatici

Sistema	4 ruote motrici
Assale anteriore	Assale HD Komatsu, semiflottante, tipo fisso, differenziale TPD (differenziale LSD optional)
Assale posteriore	Assale HD Komatsu, semiflottante, supporto pin centrale, angolo di oscillazione 20°, differenziale TPD (differenziale LSD optional)
Riduzioni	A dentatura spirooidale
Differenziale	A dentatura dritta
Riduttore finale	Epicicloidale in bagno d'olio
Pneumatici	20.5 R25 (standard)

WA270-8E0

Impianto di frenatura

Freni di servizio	Impianto a circuiti separati completamente idraulico, freni a disco in bagno d'olio agenti sulle 4 ruote, esenti da manutenzione
Freno di stazionamento	Azionato elettronicamente, a dischi multipli in bagno d'olio, esenti da manutenzione
Freno di emergenza	Utilizza il freno di stazionamento

Impianto idraulico

Tipo	Komatsu CLSS (Load Sensing a Centro Chiuso)
Pompa idraulica	Pompa a cilindrata variabile
Pressione max. d'esercizio	320 kg/cm ²
Portata max.	150 l/min
Numero cilindri di sollevamento/benna	2/1
Alesaggio × corsa	
Cilindro del braccio	110 × 717 mm
Cilindro benna	140 × 480 mm
Leva di comando idraulico	Servocomando, 1 leva
Tempi di ciclo con benna carica	
Sollevamento	6,0 s
Abbassamento (a vuoto)	3,2 s
Scarico	2,0 s

Sterzo

Sistema	Articolato
Tipo	Completamente idraulico
Angolo di sterzo (a destra e sinistra)	40°
Pompa dello sterzo	Pompa a pistoni
Pressione d'esercizio	210 kg/cm ²
Portata	150 l/min
Numero cilindri di sterzo	2
Alesaggio × corsa	75 × 453 mm

Cabina

Cabina SpaceCab™ con doppia porta conforme alle normative ISO 3471 con struttura ROPS (Roll Over Protective Structure) conforme alla SAE J1040c e FOPS (Falling Object Protective Structure) conforme alla ISO 3449. La cabina pressurizzata e climatizzata è completamente insonorizzata.

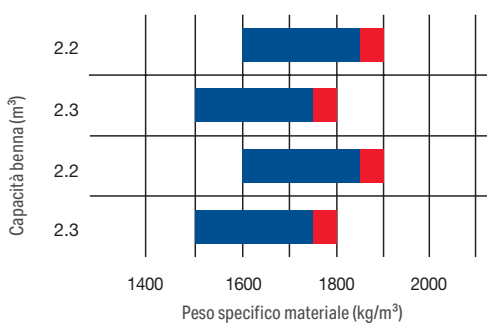
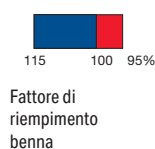
Rifornimenti

Sistema di raffreddamento	33,3 l
Serbatoio carburante	186 l
Olio motore	23 l
Impianto idraulico	80 l
Assale anteriore	18,5 l
Assale posteriore	18 l
Transfer	7 l
Serbatoio AdBlue®	14 l

Emissioni

Emissioni	Il motore Komatsu risponde a tutte le normative EU Stage V in materia di emissioni
Livelli sonori	
LwA rumorosità esterna	104 dB(A) (2000/14/EC Stage II)
LpA rumorosità interna	68 dB(A) (ISO 6396 valore dinamico)
Livelli di vibrazione (EN 12096:1997)	
Mano/braccio	≤ 2,5 m/s ² (incertezza K = 0,20 m/s ²)
Corpo	≤ 0,5 m/s ² (incertezza K = 0,11 m/s ²)
Contiene gas fluorurati ad effetto serra HFC-134a (GWP 1430). Quantità di gas 1,0 kg, CO ₂ equivalente 1,43 t	

Guida alla scelta della benna (diretto)



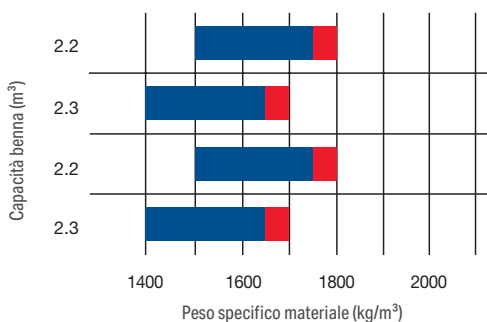
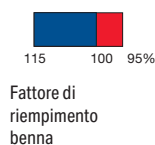
Benna con fondo piatto, con denti (C46)

Benna con fondo piatto, con tagliente imbullonato (C47)

Benna con fondo sollevato, con denti (C14)

Benna con fondo sollevato, con tagliente imbullonato (C15)

Guida alla scelta della benna (QC)



Benna con fondo piatto, con denti (C76)

Benna con fondo piatto, con tagliente imbullonato (C77)

Benna con fondo sollevato, con denti (C84)

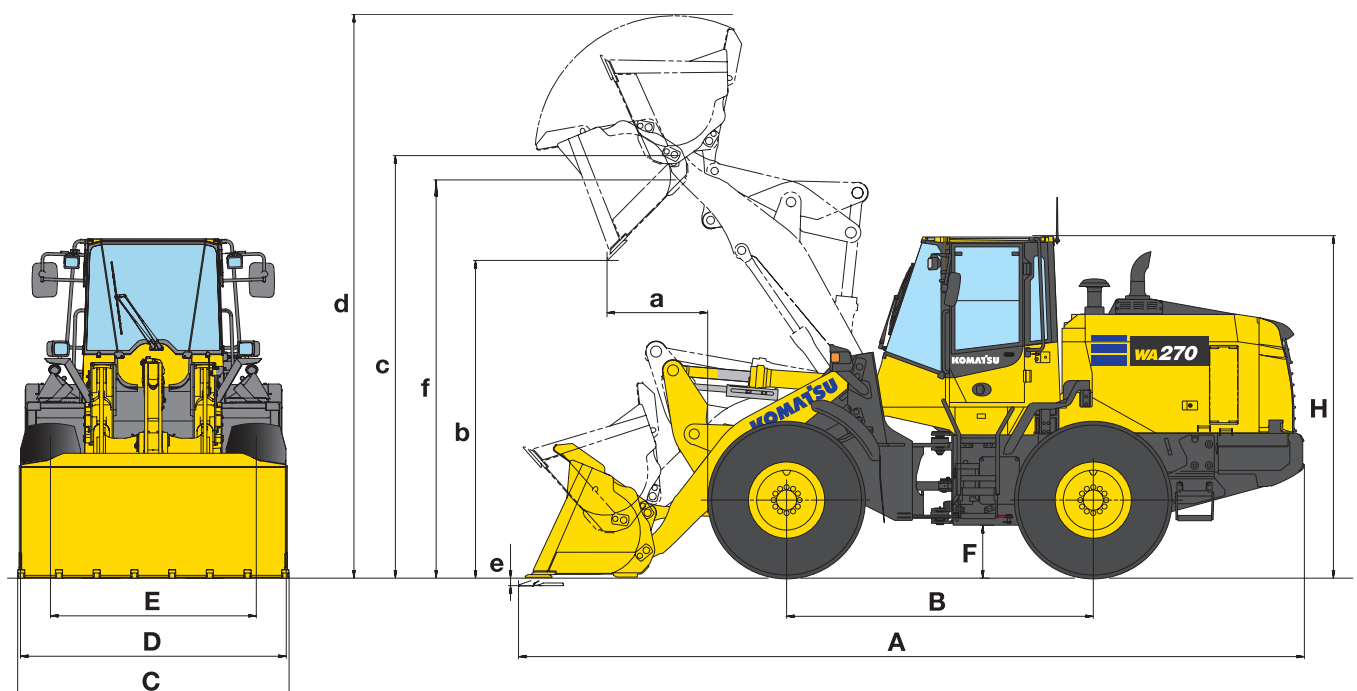
Benna con fondo sollevato, con tagliente imbullonato (C85)

Dimensioni e specifiche operative

Specifiche operative con la benna

Tipo di benna	Benna con fondo piatto				
		con denti	con BOC	con denti	con BOC
Diretto / attacco rapido (QC)		diretto	diretto	QC	QC
Capacità benna (a colmo, ISO 7546)	m³	2,2	2,3	2,2	2,3
Codice vendita		C46	C47	C76	C77
Peso specifico materiale	t/m ³	2,00	1,90	1,85	1,75
Peso benna	kg	1200	1209	1164	1173
Carico di ribalt. statico, macchina in linea	kg	10180	10107	9385	9316
Carico di ribalt. statico, sterzata a 40°	kg	8852	8788	8115	8054
Forza di strappo	kN	127	120	106	101.2
Forza di sollevamento al piano terra	kN	118	118	117	118
Peso operativo	kg	13166	13175	13517	13526
Raggio di sterzata esterno pneumatici	mm	5240	5240	5240	5240
Raggio di sterzata angolo benna	mm	5878	5825	5944	5890
a Sbraccio a 45°	mm	1133	1000	1292	1158
b Altezza max. di scarico a 45°	mm	2773	2895	2629	2750
c Altezza max. al perno benna	mm	3965	3965	3965	3965
d Altezza max. bordo superiore benna	mm	5185	5185	5360	5360
e Profondità di scavo	mm	125	150	115	140
f Altezza massima carico a 45°	mm	3680	3680	3680	3680
A Lunghezza con benna a terra	mm	7658	7497	7865	7704
B Passo	mm	2900	2900	2900	2900
C Larghezza benna	mm	2550	2540	2550	2540
D Larghezza alla base dei pneumatici	mm	2470	2470	2470	2470
E Larghezza del sottocarro	mm	1930	1930	1930	1930
F Luce libera da terra	mm	465	465	465	465
H Altezza totale	mm	3200	3200	3200	3200

I dati sono con pneumatici 20.5 R25 e con contrappeso supplementare
BOC: tagliente imbullonato



Benna con fondo sollevato				Variazione delle specifiche in base all'allestimento:			
con denti	con BOC	con denti	con BOC	Allestimento „High Lift“	Pneumatici 17.5R25 GP-2B L2	Pneumatici 20.5R25 XMINE L5	senza contrappeso addizionale
diretto	diretto	QC	QC				
2,2	2,3	2,2	2,3				
C14	C15	C84	C85				
2,05	1,95	1,90	1,80	- 0,4			- 0,1
1123	1132	1068	1077				
10266	10192	9492	9423	- 2020	- 330	+ 680	- 515
8938	8872	8222	8161	- 1810	- 230	+ 500	- 440
127	120	106	101	+ 5			
119	119	118	119	- 30			
13089	13098	13420	13429	+ 110	- 200	+ 450	- 280
5240	5240	5240	5240				
5878	5825	5944	5890	+ 190			
1133	1000	1292	1158	+ 105	+ 70	- 20	
2773	2895	2629	2750	+ 425	- 75	+ 25	
3965	3965	3965	3965	+ 430			
5185	5185	5360	5360	+ 430			
125	150	115	140	+ 125			
3680	3680	3680	3680	+ 420			
7658	7497	7865	7704	+ 495			
2900	2900	2900	2900				
2550	2540	2550	2540				
2470	2470	2470	2470		- 75		
1930	1930	1930	1930				
465	465	465	465				
3200	3200	3200	3200		- 75	+ 25	

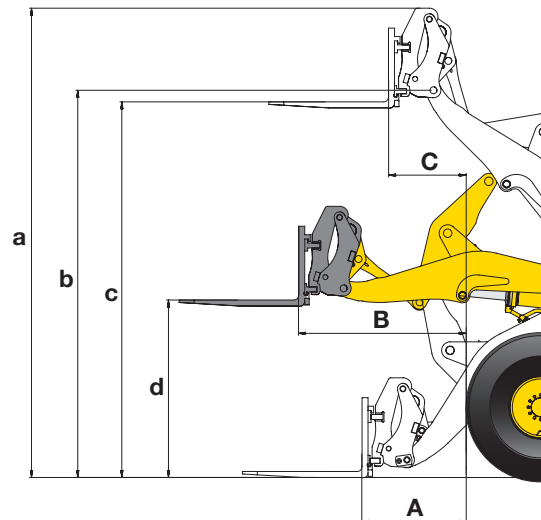
Pesi specifici materiali sciolti (in kg/m³)

Basalto	1960	Ghiaia, non setacciata	1930	Arenaria	1510
Bauxite, caolino	1420	Ghiaia, asciutta	1510	Ardesia	1250
Terra, asciutta, depositata	1510	Ghiaia, asciutta, 6-50 mm	1690	Scoria, frantumata	1750
Terra, bagnata, estratta	1600	Ghiaia, bagnata, 6-50 mm	2020	Roccia, sminuzzata	1600
Gesso, frantumato	1810	Sabbia, asciutta, sfusa	1420	Argilla, naturale	1660
Gesso, sminuzzato	1600	Sabbia, umida	1690	Argilla, asciutta	1480
Granito, frantumato	1660	Sabbia, bagnata	1840	Argilla, asciutta	1660
Calcare, frantumato	1540	Sabbia e argilla, sfusa	1600	Argilla e ghiaia, asciutta	1420
Calcare, sminuzzato	1540	Sabbia e ghiaia, asciutta	1720	Argilla e ghiaia, bagnata	1540

Dimensioni e specifiche operative

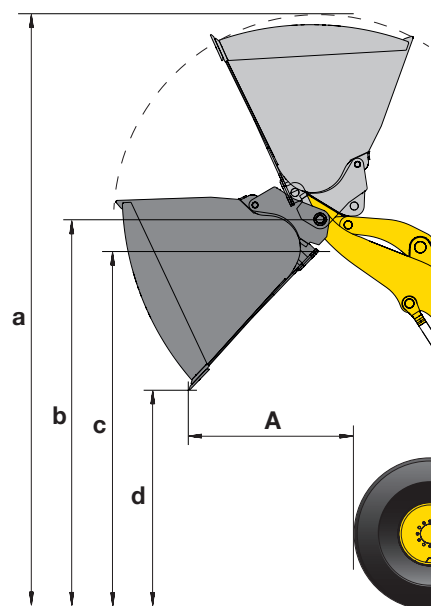
Forche pallet

		High Lift	
Codice vendita		C57	C57
Lunghezza del dente forca	mm	1200	1200
A Sbraccio max. a terra	mm	1025	1525
B Sbraccio max.	mm	1690	2085
C Sbraccio max. alla max. altezza di stoccaggio	mm	780	890
a Altezza max. bordo superiore del telaio pallet	mm	4760	5185
b Altezza max. al perno	mm	3965	4395
c Altezza max. di stoccaggio	mm	3820	4250
d Altezza di carico al max. sbraccio	mm	1820	1820
Carico statico di ribaltamento (in linea)	kg	7420	6290
Carico statico di ribaltamento (max. sterzata)	kg	6475	5450
Carico operativo max. (EN 474-3), 80%	kg	5180	4360
Carico operativo max. (EN 474-3), 60%	kg	3900	3270
Peso operativo con forche pallet	kg	12915	13025



Benne per materiali leggeri

		High Lift	
Codice vendita		Q364	Q854
Capacità benna (a colmo, ISO 7546)	m ³	3,5	3,5
Protezione antigoccia stile tubo		senza	con
Diretto / attacco rapido (QC)		QC	QC
Peso specifico materiale	t/m ³	1,0	0,8
Larghezza benna	mm	2550	2550
Peso benna	kg	1190	1190
A Sbraccio a 45°	mm	1335	1435
a Altezza max. bordo superiore benna	mm	5610	6040
b Altezza max. al perno benna	mm	3965	4395
c Altezza massima carico a 45°	mm	3620	4050
d Altezza max. di scarico a 45°	mm	2460	2890
Carico di ribalt. statico, sterzata a 40° (pneum. L3)	kg	7920	6185
Carico di ribalt. statico, sterzata a 40° (pneum. L5)	kg	8300	6500
Peso operativo (pneumatici L3)	kg	13465	13570
Peso operativo (pneumatici L5)	kg	14115	14220



Pesi specifici materiali sciolti (in kg/m³)

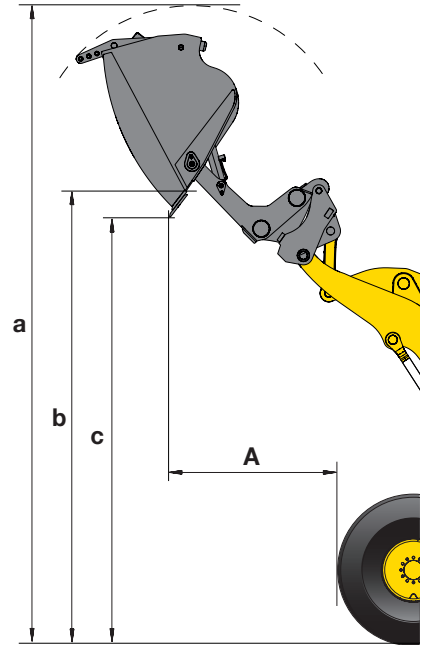
Basalto	1960	Ghiaia, non setacciata	1930	Arenaria	1510
Bauxite, caolino	1420	Ghiaia, asciutta	1510	Ardesia	1250
Terra, asciutta, depositata	1510	Ghiaia, asciutta, 6-50 mm	1690	Scoria, frantumata	1750
Terra, bagnata, estratta	1600	Ghiaia, bagnata, 6-50 mm	2020	Roccia, sminuzzata	1600
Gesso, frantumato	1810	Sabbia, asciutta, sfusa	1420	Argilla, naturale	1660
Gesso, sminuzzato	1600	Sabbia, umida	1690	Argilla, asciutta	1480
Granito, frantumato	1660	Sabbia, bagnata	1840	Argilla, asciutta	1660
Calcare, frantumato	1540	Sabbia e argilla, sfusa	1600	Argilla e ghiaia, asciutta	1420
Calcare, sminuzzato	1540	Sabbia e ghiaia, asciutta	1720	Argilla e ghiaia, bagnata	1540

I dati sono con pneumatici 20.5 R25 e contrappeso standard + contrappesi laterali

Benne a scarico alto (movimentazione rifiuti)

		High Lift			
Codice vendita		Q863	Q864	Q865	Q866
Capacità benna (a colmo, ISO 7546)	m ³	3,8	3,8	3,0	3,0
Protezione antigoccia stile tubo		con	con	con	con
Diretto / attacco rapido (QC)		diretto	QC	diretto	QC
Peso specifico materiale	t/m ³	0,8	0,8	0,8	0,8
Larghezza benna	mm	2550	2550	2550	2550
Peso benna	kg	2180	1950	2020	1700
A Sbraccio a 45°	mm	1545	1590	1545	1625
a Altezza max. bordo superiore benna	mm	6225	6390	6575	6335
b Altezza massima carico a 45°	mm	4480	4640	4920	4700
c Altezza max. di scarico a 45°	mm	4255	4405	4790	4410
Carico di ribalt. statico, sterzata a 40° (pneum. L3)	kg	7365	6615	5775	5650
Carico di ribalt. statico, sterzata a 40° (pneum. L5)	kg	7745	5965	6090	5955
Peso operativo (pneumatici L3)	kg	14005	14225	14015	13895
Peso operativo (pneumatici L5)	kg	14720	14875	14665	14545

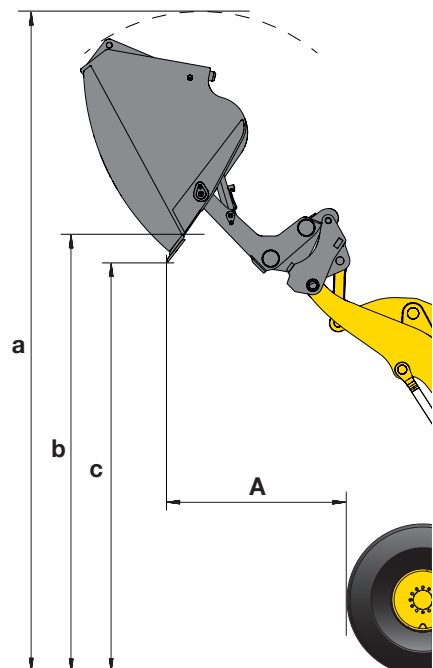
Tipo B: cilindri di ribaltamento all'esterno della benna



Benne a scarico alto (materiali ammassati)

		High Lift			
Sales code		Q413	Q414	Q461	Q462
Bucket capacity (heaped, ISO 7546)	m ³	3,0	3,0	3,8	3,8
Tube style spill guard		senza	senza	senza	senza
Bucket mount (direct/quick-coupler)		diretto	QC	diretto	QC
Material density	t/m ³	1,1	1,1	0,6	0,6
Bucket width	mm	2550	2550	2550	2550
Bucket weight	kg	2020	1700	2180	1950
A Reach at 45°	mm	1445	1520	1645	1695
a Height top edge of bucket	mm	6145	5910	6655	6815
b Max. loading height at 45°	mm	4495	4270	4905	5060
c Dump height at 45°	mm	4365	3980	4680	4830
Static tipping load, 40° articulated (L3 tyres)	kg	7525	7000	5600	5050
Static tipping load, 40° articulated (L5 tyres)	kg	7900	7370	5920	5350
Operating weight (L3 tyres)	kg	13905	14175	14175	14330
Operating weight (L5 tyres)	kg	14560	14825	14825	14980

Tipo B: cilindri di ribaltamento all'esterno della benna



Pesi specifici materiali sciolti (in ton/m³) per materiali leggeri e benne alto scarico

Scarto di vetro, fine	1,4	Carta straccia, sciolta	0,6
Scarto di vetro, grosso	1,0	Carta straccia, processata	1,0
Compost, asciutta	0,8	Carbone duro, alta densita'	1,2
Compost, umido	1,0	Carbone duro, bassa densita'	0,9
Cippato, segatura	0,5	Rifiuti domestici, sciolti e asciutti	0,8

I dati sono con pneumatici 20.5 R25 e contrappeso standard + contrappesi laterali

Equipaggiamento standard ed a richiesta

Motore

Motore diesel Komatsu SAA6D107E-3 turbocompresso, ad iniezione diretta common rail	●
Conforme alla normativa EU Stage V	●
Komatsu SmartLoader Logic	●
Spegnimento regolabile in caso di inattività	●
Deceleratore automatico	●
Filtro carburante con separatore d'acqua	●
Batterie 2 × 110 Ah / 2 × 12 V	●

Assali e pneumatici

Assali Heavy Duty	●
Differenziali TPD anteriori/posteriori	●
Protezione treno di potenza	●
Differenziali LSD anteriori/posteriori	○
Pneumatici 17.5 R25 L2	○
Pneumatici 20.5 R25 L2, L3, L4, L5	○
Pneumatici agricoli	○

Impianto idraulico

Distributore a 3 elementi, tubazioni inclusi	●
Leva multifunzione PPC con controllo elettronico (EPC) per la terza via	●
Posizionatore automatico benna	●
Limitatore altezza max. di scarico	●
Olio biodegradabile per l'impianto idraulico	○

Trasmissione e freni

Trasmissione idrostatica a controllo elettronico con 2 motori idraulici a cilindrata variabile	●
Selettore di velocità con regolazione di precisione in 1 ^a	●
Sistema di controllo della trazione (K-TCS)	●
Impianto frenante completamente idraulico	●
Pedale combinato freno-inch	●
Velocità trasmissione idrostatica limitata a 20 km/h	○
Velocità trasmissione idrostatica limitata a 25 km/h	○

Cabina

Ampia cabina con doppia porta conforme a DIN/ISO	●
Struttura ROPS/FOPS integrata conforme a SAE	●
Sedile ammortizzato ad aria, riscaldato con schienale alto, braccioli regolabili in altezza montati nella console	●
Cintura di sicurezza retraibile	●
Climatizzatore automatico	●
Monitor a colori multifunzione con sistema di controllo e gestione EMMS e guida per l'efficienza	●
Radio DAB+ con Bluetooth®, USB, AUX e kit vivavoce	●
Box caldo-freddo	●
Lunotto termico	●
Tergilunotto	●
Volante regolabile	●
2 × alimentazione 12 V	●
Leva corta di sterzo – Komatsu (K-SLS)	○
Cintura di sicurezza con 3 punti di attacco	○
Tendina parasole	○

Sistema di illuminazione

2 fari di lavoro sulla cabina	●
2 luci anteriori e 2 posteriori	●
Luce di retromarcia	●
Luci addizionali anteriori e posteriori	○
Faro di lavoro LED	○
Luci di lavoro allo Xenon	○

Servizio e manutenzione

Ventola di raffreddamento idraulica con rotazione reversibile automatica	●
Radiatore a maglie larghe	●
Komtrax – Sistema di monitoraggio wireless Komatsu (4G)	●
Komatsu Care – Programma di manutenzione per i clienti Komatsu	●
Attrezzi	●
Impianto di lubrificazione automatica	●
Kit di riempimento per sistema di lubrificazione automatica	○
Prefiltro Turbo II, tipo ciclone	○

Dispositivi di sicurezza

Sterzo d'emergenza	●
Protezione antivandalismo	●
Allarme di retromarcia	●
Interruttore generale impianto elettrico	●
Corrimano sinistro/destro	●
Telecamera posteriore	●
Griglia di protezione parabrezza	○
Estintore	○
Lampeggiante	○
Corrimano sul tetto	○
Specchietto retrovisore, riscaldato con comando a distanza	○
Avvisatore di retromarcia ottico (luce stroboscopica)	○

Attrezzature

Attacco rapido idraulico	○
Benne ad alta efficienza con fondo piatto o sollevato	○
Benne a scarico alto	○
Benne per materiali leggeri	○
Benne da movimentazione rifiuti	○
Forche pallet	○
Forche per tronchi	○

Altre dotazioni

Caricatore frontale con cinematismo PZ	●
Contrappeso	●
Sistema di antibeccheggio (ECSS) a controllo elettronico	○
Allestimento "High Lift" con contrappeso supplementare	○
Contrappesi laterali	○
Vernice personalizzata	○
Versione anticorrosione	○
Versione per discarica	○
Soluzioni per l'agricoltura	○
Kit per climi freddi (preriscaldamento motore e cabina)	○

Altre dotazioni a richiesta

- equipaggiamento standard
- equipaggiamento a richiesta



E' disponibile un'ampia gamma di benne e accessori. Il tuo distributore Komatsu sarà lieto di assisterti nella scelta degli optional più adeguati alle tue necessità.

Dati non vincolanti, con riserva di modifiche. Le immagini possono differire dalla versione standard. L'equipaggiamento può essere diverso a seconda del paese di destinazione.

Il vostro partner Komatsu:

KOMATSU

[komatsu.eu](https://www.komatsu.eu)

