

KOMATSU

PW180-11



Escavatore idraulico gommato

Potenza motore
123 kW / 165 HP @ 2000 rpm

Peso operativo
17600 - 20600 kg

Capacità benna
max. 1,13 m³

PW180-11



Potenza motore

123 kW / 165 HP @ 2000 rpm

Peso operativo

17600 - 20600 kg

Capacità benna

max. 1,13 m³

Manovrabilità e prestazioni ambientali eccezionali

Potente ed ecosostenibile

- Motore EU Stage V
- Spegnimento regolabile in caso di inattività
- La tecnologia Komatsu che fa risparmiare carburante
- Eccezionali prestazioni di traslazione
- Notevole capacità di sollevamento

Versatilità totale

- Ideale per un'ampia gamma di applicazioni
- Circuito idraulico aggiuntivo
- Komatsu Integrated Attachment Control (KIAC) (optional)
- Ampia scelta di optional

Elevato comfort per l'operatore

- Sedile operatore ammortizzato ad aria con console comandi integrate
- Sedile operatore "premium" ammortizzato ad aria (optional)
- Sistema antibeccheggio (ECSS) (optional)
- Sistema di visualizzazione perimetrale KomVision
- Ampio monitor perfezionato
- Sistema sterzante con joystick (optional)

Comandi all'avanguardia

- Comandi proporzionali per azionamento degli accessori
- Pulsanti ergonomici perfezionati
- 6 modalità di lavoro

Facile manutenzione

- Migliore accessibilità per la manutenzione
- Intervallo prolungato di manutenzione del sottocarro
- Impianto di lubrificazione centralizzata
- Posizione intuitiva della pompa elettrica di rifornimento carburante
- Facile accesso al serbatoio AdBlue®

Komtrax

- Sistema di monitoraggio wireless Komatsu
- Comunicazione mobile 4G
- Incremento dei dati prestazionali e risparmio di carburante
- Antenna di comunicazione integrata



Programma di manutenzione per i clienti Komatsu



Elevata produttività

Insieme alle dimensioni compatte, il PW180-11 offre prestazioni di sollevamento senza rivali. La combinazione di potenza, distribuzione del peso, dimensioni adeguate e controllo totale rende l'escavatore la scelta migliore per applicazioni di sollevamento particolarmente impegnative o per lavori di scavo in ambienti stretti come cantieri stradali e di posa di impianti fognari.

La tecnologia Komatsu che fa risparmiare carburante

Il consumo di carburante del PW180-11 è inferiore ben del 3% rispetto al modello precedente. La gestione del motore è migliorata. L'abbinamento variabile delle velocità del motore e delle pompe idrauliche garantisce efficienza e precisione sia nei movimenti individuali che in quelli combinati. Grazie a una ventola a giunto viscoso, la velocità della ventola di raffreddamento è variabile per ridurre ulteriormente il consumo di carburante.

Spegnimento regolabile in caso di inattività

Al fine di ridurre inutili consumi di carburante ed emissioni di scarico e assicurare minori costi operativi, il dispositivo Komatsu di spegnimento automatico in folle arresta il motore dopo che è rimasto in folle per un intervallo di tempo prestabilito, facilmente programmabile tra 5 e 60 minuti. Un indicatore Eco e suggerimenti di guida Eco visualizzati sul monitor della cabina rendono il lavoro ancora più efficiente.

Potente ed ecologico

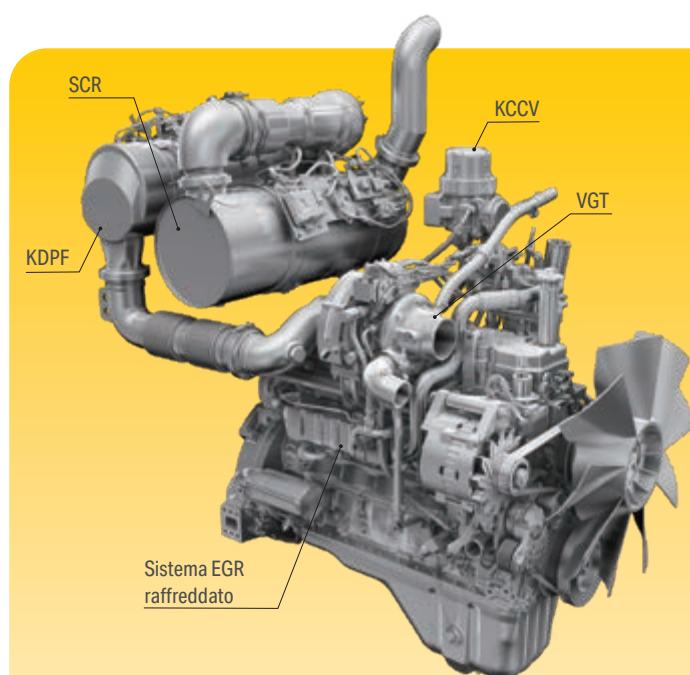
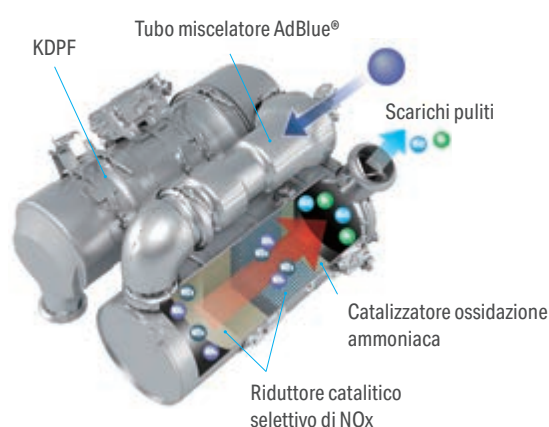
Motore Komatsu EU Stage V

Il motore Komatsu EU Stage V è affidabile ed efficiente. Grazie alle bassissime emissioni, garantisce un ridotto impatto ambientale e prestazioni di livello superiore al fine di contribuire alla riduzione dei costi operativi e assicurare la tranquillità dell'operatore.



Post-trattamento heavy duty

Il sistema di post-trattamento combina un filtro antiparticolato diesel Komatsu (KDPF) con un riduttore catalitico selettivo (SCR). Il riduttore SCR inietta la quantità corretta di AdBlue® nel sistema alla velocità idonea per trasformare gli ossidi di azoto NOx in acqua (H₂O) e azoto atossico (N₂). Le emissioni di NOx risultano ridotte dell'80% rispetto ai motori EU Stage IIIB.



Sistema common rail ad alta pressione (HPCR)

Al fine di ottenere la combustione completa del carburante e minori emissioni di scarico, il sistema di iniezione common rail ad alta pressione è controllato tramite un computer che consente di fornire alla camera di combustione del motore, il cui design è stato rinnovato, una quantità precisa di carburante in pressione mediante iniezioni multiple.

Ricircolo dei gas di scarico (EGR)

Il sistema EGR di ricircolo dei gas di scarico raffreddati è il frutto di una tecnologia ben collaudata applicata agli attuali motori Komatsu. La maggiore capacità del scambiatore EGR assicura emissioni di NOx estremamente basse e un miglior rendimento del motore.

Sistema di ventilazione a basamento chiuso (KCCV)

Le emissioni del basamento (gas in ricircolo) passano attraverso un filtro CCV. Il velo d'olio intrappolato nel filtro viene fatto ritornare nel basamento mentre il gas filtrato ritorna alla presa d'aria.

Turbocompressore a geometria variabile (VGT)

Il turbocompressore VGT fornisce una portata d'aria ottimale alla camera di combustione del motore a tutte le velocità e in tutte le condizioni di carico. I gas di scarico risultano più puliti e il rendimento del carburante è maggiore, tutto senza compromettere la potenza e le prestazioni della macchina.

Ideale per un'ampia gamma di applicazioni

Potente e preciso, il PW180-11 Komatsu è equipaggiato in modo da poter eseguire con efficienza qualsiasi operazione. In cantieri grandi o piccoli, per applicazioni generiche di scavo, scavo fossi, interventi di riqualificazione ambientale, preparazione di siti, l'impianto idraulico originale Komatsu assicura sempre la massima produttività e il massimo controllo.

Circuito idraulico aggiuntivo

Per consentire l'uso di molte attrezzature come benne, martelli o benne mordenti, il PW180-11 è fornito di serie di un circuito idraulico aggiuntivo controllato da un comando proporzionale posizionato sul manipolatore. Per aumentare ulteriormente la versatilità e la flessibilità operativa, sono disponibili come optional anche una seconda linea idraulica ausiliaria e la linea per l'attacco rapido idraulico. Con il Komatsu Integrated Attachment Control (KIAC), la sostituzione e l'utilizzo di diverse attrezzature diventa un gioco da ragazzi.



Versatilità totale



Versatilità totale



Attacchi rapidi

E' possibile installare già in fabbrica attacchi rapidi Lehnhoff meccanici, idraulici o totalmente idraulici, che consentono di trasformare un escavatore in un caricatore multifunzione per qualsiasi tipo di attrezzatura. Tutti gli attacchi rapidi offrono grande sicurezza funzionale grazie all'idraulica e ai meccanismi di blocco sigillati. I ganci di carico sono standard su tutti i modelli. Il sistema di assistenza Lehmatic Safety Control (LSC) è integrato nel monitor della macchina e consente all'operatore di controllare completamente lo stato di bloccaggio dell'attacco rapido Lehnhoff.

Sistema antibeccheggio (ECSS)

Un sistema antibeccheggio (ECSS) elettrico (optional) per il braccio aumenta notevolmente il comfort di guida quando si affrontano dossi.



Freno di scavo automatico

Questo nuovo freno di scavo (optional) attiva automaticamente il freno di servizio e il blocco dell'oscillazione quando la macchina si ferma e li rilascia quando la macchina accelera nuovamente. L'operatore può concentrarsi completamente sul lavoro senza dover intervenire sul freno.



Attacco rimorchio

Per una maggiore versatilità, il PW180-11 può essere dotato di attacco a sfera per uso stradale o agricolo, oppure di attacco automatico tipo camion, per rimorchi fino a 7,5 tonnellate con freno a inerzia. Sono previsti tutti gli impianti elettrici e idraulici necessari, compresi due circuiti ausiliari nel sottocarro per le funzioni di scarico o apertura sponda. Tutte funzioni del rimorchio azionabili dalla cabina utilizzando gli appositi joystick.

Assali di serie o maggiorati

Indipendentemente dal lavoro, con un raggio di sterzo ridotto e una trazione eccellente, gli assali sono costruiti per garantire le massime prestazioni. Per una stabilità ancora maggiore è disponibile un assale da 2750 mm. Se è necessaria una maggiore trazione, il bloccaggio del differenziale al 35% (optional) aiuta a superare i terreni accidentati. Per mantenere la macchina più pulita, sono disponibili come optional anche robusti parafanghi.





Komatsu Integrated Attachment Control (KIAC)



Portata dell'olio regolabile

Komatsu Integrated Attachment Control (KIAC) (optional)

Per sostituzioni rapide e sicure delle attrezzature, senza lasciare la cabina, le impostazioni della pressione e della portata dell'olio di ben 15 attrezzature idrauliche sono disponibili come valori predefiniti direttamente sul pannello del monitor. Il Komatsu Integrated Attachment Control (KIAC) include regolazioni per il primo e il secondo (optional) circuito idraulico. Selezionando la modalità Breaker (martello) si eliminano automaticamente tutte le pressioni nella linea di ritorno.



Maggiore comfort

La cabina SpaceCab™ offre un ambiente di lavoro confortevole e rilassante, oltre a un'ottima visuale sull'area di lavoro. Vanta la certificazione ROPS, è stata progettata specificamente per gli escavatori idraulici Komatsu e il suo telaio rinforzato con struttura tubulare è montato su supporti viscoelastici per ridurre le vibrazioni. Il volante telescopico di serie è comodamente regolabile in altezza e sbraccio.

Maggior comfort operatore

Grazie al maggiore spazio per gli oggetti all'interno della cabina, all'ingresso ausiliario (presa MP3) e all'alimentazione a 12 V e 24 V, la cabina offre il massimo comfort. Il condizionatore d'aria automatico consente all'operatore di impostare facilmente e con precisione la temperatura della cabina.

Sedile premium (optional)

Il sedile premium è dotato di console joystick sospese, un'ammortizzazione pensata per garantire il massimo comfort, la regolazione automatica in base al peso, il sostegno lombare pneumatico e un sistema di controllo del clima per la regolazione perfetta della temperatura del sedile.



Sedile premium (optional)

Bassa rumorosità

Gli escavatori gommati Komatsu vantano livelli di rumorosità esterna molto bassi e sono particolarmente adatti al lavoro in spazi ristretti o zone urbane. L'utilizzo ottimale dell'isolamento acustico e dei materiali fonoassorbenti contribuisce a rendere il livello sonoro all'interno degli escavatori paragonabile a quello di una automobile di classe media.



Eccezionale visione della zona circostante dalla cabina di guida

Comfort di prima classe

Facilità di azionamento

Il PW180-11 Komatsu si basa su un nuovo concetto di guida della macchina grazie al quale l'operatore comanda completamente la macchina con il semplice movimento delle dita. Le diverse viste offerte dalle telecamere, gli accessori del sottocarro e il bloccaggio manuale dell'assale possono essere semplicemente e velocemente attivati mediante pulsanti che si trovano direttamente sulle leve di comando. Inoltre senza spostare la mano dal joystick, l'operatore può passare dal comando del braccio principale a quello del sottocarro e controllare completamente e con precisione la lama dozer a cinematisimo parallelo.



Pulsanti progettati ergonomicamente che si accendono per un utilizzo notturno facile e sicuro



Manipolatori ergonomici con comandi proporzionali

Comandi proporzionali

I manipolatori ergonomici con comandi proporzionali sono stati riprogettati e sviluppati appositamente per supportare le modalità di lavoro degli escavatori gommati. Questi comandi sono dotati di cursori orizzontali sia per la prima linea idraulica sia per la seconda linea opzionale, assicurando così un funzionamento sicuro e preciso di attrezzature come benne pulizia fossi inclinabili, polipi, benne mordenti, rototilt e molti altri accessori idraulici che richiedono comandi estremamente precisi.

6 modalità di lavoro

Il PW180-11 sviluppa la potenza richiesta mantenendo al minimo il consumo di carburante. Sono disponibili 6 modalità operative: Power, Sollevamento/operazioni di finitura, Martello, Economy, Attrezzature in Power e Attrezzature in Economy. La modalità Economy può essere regolata in modo da fornire l'equilibrio ideale tra potenza ed economia, in funzione del tipo di applicazione da utilizzare.



Sistema sterzante con joystick

Grazie al sistema sterzante con joystick (optional), l'operatore può controllare con precisione la macchina in qualsiasi situazione. Ciò consente di combinare facilmente la guida e l'uso delle attrezzature.



Un'interfaccia evolutiva

Informazioni utili sono ora più facili che mai da trovare e capire attraverso l'interfaccia aggiornata del monitor. La schermata principale può essere ottimizzata in base al lavoro svolto premendo semplicemente il tasto F6.

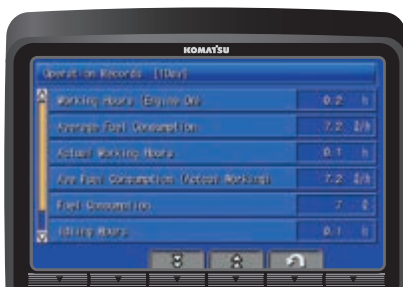
Ridotti costi operativi

La tecnologia informatica Komatsu contribuisce a ridurre i costi operativi facilitando una gestione comoda ed efficiente delle operazioni. Aumenta il livello di soddisfazione del cliente e la competitività dei nostri prodotti.

Ampio monitor

Con una scelta di 26 lingue, l'ampio monitor, dotato di semplici interruttori e tasti multifunzione, consente accesso ad una vasta gamma di funzioni e di informazioni operative della macchina.

Grazie ai tubi universali per attrezzature come i martelli demolitori, per la conversione alla modalità a bassa pressione è sufficiente premere l'interruttore modalità martello sul monitor.



Vista veloce sulle informazioni funzionamento macchina



Con KomVision, varie opzioni di configurazione delle viste offerte dalle telecamere aiutano ad avere una visibilità totale costante dall'alto della macchina



Funzione di identificazione operatore

Tecnologie dell'informazione e della comunicazione



Informazioni

Consente di ottenere velocemente risposta a domande di fondamentale importanza sulle vostre macchine: cosa stanno facendo, quando hanno effettuato una determinata operazione, dove si trovano, come aumentare la loro efficienza e quando necessitano di manutenzione. I dati sulle prestazioni vengono trasmessi mediante la tecnologia di comunicazione wireless (satellitare, GPRS o 4G a seconda del modello), dalla macchina al computer e al distributore locale Komatsu, che è sempre disponibile per fornire un'analisi professionale e il relativo feedback.

Convenienza

Komtrax consente una comoda gestione delle flotte attraverso la rete, indipendentemente da dove vi trovate. I dati vengono analizzati e raccolti in modo specifico per consentirne una visione facile e intuitiva su mappe, elenchi, grafici e diagrammi. E' possibile prevedere di che tipo di assistenza e di quali parti le vostre macchine potrebbero avere bisogno, o individuare i problemi ancora prima che i tecnici Komatsu arrivino in loco.



Il modo per aumentare la produttività

Il sistema Komtrax utilizza la più recente tecnologia di monitoraggio wireless. Compatibile con PC, smartphone e tablet, fornisce una grande quantità di informazioni utili che vi permetteranno di ridurre i costi e di ottenere più facilmente le massime prestazioni dalle vostre macchine. Creando una rete di assistenza altamente integrata, consente di realizzare con successo una manutenzione preventiva, contribuendo così alla gestione efficiente della vostra attività.

Gestione

Le informazioni dettagliate che Komtrax mette a vostra disposizione 24 ore al giorno, 7 giorni su 7, vi consentono di prendere le migliori decisioni strategiche sia a breve che a lungo termine – senza supplemento costo. Potrete prevedere l'insorgere di determinati problemi, programmare gli interventi di manutenzione, ridurre al minimo i tempi morti lasciando le macchine al loro posto, al lavoro in cantiere.



La sicurezza prima di tutto



Eccezionale protezione dell'operatore



Telecamere KomVision



Corrimano e piastre antisdrucciolo

Massima sicurezza sul luogo di lavoro

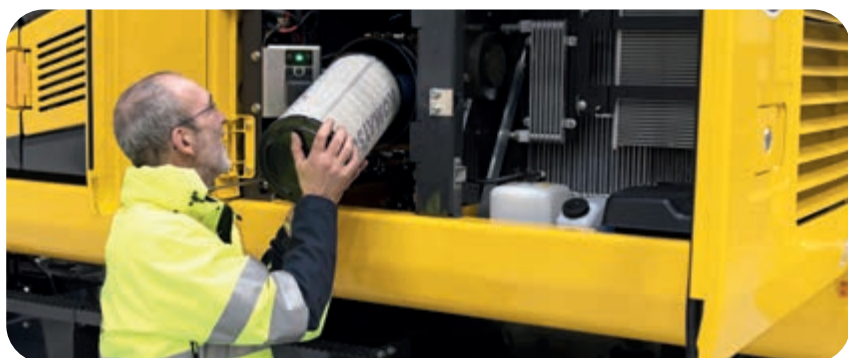
Le caratteristiche di sicurezza del PW180-11 Komatsu sono conformi alle più recenti normative vigenti nel settore e operano in sinergia permettendo di minimizzare i rischi per il personale che si trova a bordo e nelle vicinanze della macchina. Un sistema di rilevamento della posizione neutra per le leve di traslazione e le attrezzature di scavo aumentano la sicurezza sul luogo di lavoro, unitamente a un indicatore per la cintura di sicurezza del sedile e un allarme sonoro di traslazione. Le piastre antisdrucciolo ad elevata resistenza con copertura addizionale ad attrito elevato, mantengono inalterate le caratteristiche nel tempo.

KomVision

Grazie a una serie di telecamere ad alta definizione collegate in rete presenti sulla macchina, KomVision fornisce sull'ampio monitor in cabina, una visione chiarissima e totale della zona di lavoro immediatamente circostante. L'operatore può controllare rapidamente e facilmente la zona in prossimità prima di compiere qualsiasi movimento, concentrandosi sul lavoro anche in presenza di scarsa illuminazione.

Manutenzione sicura

Protezioni termiche attorno alle parti ad alta temperatura del motore, cinghia della ventola e pulegge protette e divisorio pompa/motore per proteggere il motore dagli spruzzi di olio idraulico, corrimano eccezionalmente robusti: come è tradizione per Komatsu, sono garantiti i massimi livelli di sicurezza per una manutenzione rapida e senza incidenti.



Facilità di manutenzione

Manutenzione semplice e comoda

Le porte e il cofano motore di grandi dimensioni assicurano un comodo accesso a tutti i punti di manutenzione periodica della macchina. I filtri sono tutti accessibili dalla stessa posizione e gli intervalli di manutenzione ordinaria sono stati allungati, allo scopo di ridurre al minimo i tempi morti.

Sistema di lubrificazione centralizzato

L'escavatore PW180-11 è dotato di un sistema centralizzato che permette di mantenere ingrassato il braccio. Un sistema d'ingrassaggio centralizzato e completamente automatico (opzionale) è in grado di mantenere la giusta lubrificazione della macchina aumentandone ulteriormente l'efficienza (maggior valore di rivendita per l'usato) e prolungandone la vita utile.

Pompa travaso gasolio

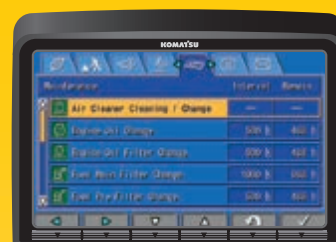
Il PW180-11 è dotato di una pompa travaso gasolio ad azionamento elettrico con sistema di spegnimento automatico: in questo modo è possibile effettuare un facile rifornimento anche da tanica e da terra.

Facile accesso al radiatore

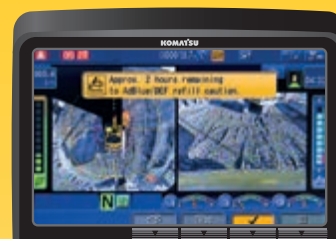
Grazie alla disposizione affiancata del gruppo radiatori, l'aftercooler e il radiatore dell'olio possono essere puliti facilmente e riparati individualmente in caso di danni.

Komatsu Care

Komatsu Care è un programma di manutenzione disponibile di serie su ogni macchina nuova Komatsu. Copre la manutenzione programmata in fabbrica, che viene eseguita da tecnici formati da Komatsu con ricambi originali Komatsu. La copertura è estesa anche al filtro antiparticolato Komatsu (KDPF) e al riduttore catalitico selettivo (SCR). Contatta il tuo distributore locale Komatsu per maggior dettagli sui termini e le condizioni.



Schermata manutenzione di base



Guida rifornimento e livello AdBlue®



Facile accesso al serbatoio AdBlue®



Sistema d'ingrassaggio centralizzato (optional)



Specifiche tecniche

Motore

Modello	Komatsu SAA6D107E-3
Tipo	A 4 tempi, sistema d'iniezione HPCR Common Rail, raffreddato ad acqua, turbocompresso, postrefrigeratore aria-aria
Potenza motore	
ad un regime nominale di	2000 rpm
ISO 14396	123 kW / 165 HP
ISO 9249 (potenza netta)	118 kW / 158 HP
Numero cilindri	6
Alesaggio × corsa	107 × 124 mm
Cilindrata	6,69 l
Filtro aria	A secco, con doppio elemento, eiettore automatico ed indicatore elettronico di intasamento
Raffreddamento	Ventola aspirante con schermatura per prevenire l'intasamento del radiatore
Carburante	Diesel, conforme alla normativa EN590 Classe 2/Grado D. Capacità carburante paraffinico (HVO, GTL, BTL), conforme alla normativa EN 15940:2016

Impianto idraulico

Tipo	HydrauMind Load Sensing a centro chiuso ed elementi compensati
Circuiti idraulici supplementari	A seconda della specifica, è possibile installare fino a 2 circuiti idraulici a controllo proporzionale e l'impianto dell'attacco rapido
Pompa principale	Pompa a portata variabile per braccio, avambraccio, benna, rotazione e traslazione
Portata max.	288,4 l/min
Taratura delle valvole	
Azionamenti base	380 kg/cm ²
Traslazione	420 kg/cm ²
Rotazione	290 kg/cm ²
Servocomandi	36 kg/cm ²

Rotazione

Tipo	Motore idraulico a pistoni assiali integrato con riduttore epicicloidale bistadio
Bloccaggio rotazione	Ad azionamento elettrico con batteria di dischi in bagno d'olio integrata nel motore idraulico
Velocità di rotazione	0 - 11,5 rpm
Coppia di rotazione	43 kNm

Sterzo

Sterzo	Idraulico alimentato da una pompa ad ingranaggi indipendente e controllato tramite valvole prioritarie e sistema Orbitrol LS
Raggio minimo di sterzata	6800 mm (al centro della ruota esterna)

PW180-11E0

Freni

Tipo	Circuito idraulico alimentato da una pompa a ingranaggi indipendente
Freni di servizio	Multidisco in bagno d'olio integrati nei mozzi degli assali, comando a pedale
Freno di stazionamento	Freno multidisco in bagno d'olio ad azionamento elettrico, con rilascio a molla, integrato nella trasmissione

Trasmissione

Tipo	Trasmissione Power Shift completamente automatica con trazione integrale permanente
Motore di traslazione	1 motore a pistoni assiali con cilindrata variabile
Pressione massima	380 bar
Modalità di traslazione	Automatica + 3 modalità
Velocità di traslazione	
Hi / Lo / Lenta	35,0 / 10,0 / 2,5 km/h
A richiesta è disponibile una versione con velocità limitata a 20 km/h	
Forza max. di trazione	10900 kg
Oscillazione dell'assale anteriore	10°, con possibilità di bloccaggio in qualsiasi posizione dal posto guida

Rifornimenti

Serbatoio carburante	310 l
Radiatore	35 l
Olio motore	23,1 l
Riduttore di rotazione	5,5 l
Serbatoio olio idraulico	167 l
Trasmissione	3,0 l
Differenziale anteriore	9,5 l
Differenziale assale posteriore	12,4 l
Mozzo assale anteriore	2,5 l
Mozzo assale posteriore	2,5 l
Lubrificazione ralla	10,5 l
Serbatoio AdBlue®	29,6 l

Ambiente

Emissioni	Il motore Komatsu risponde a tutte le normative EU Stage V in materia di emissioni
Livelli sonori	
LwA rumorosità esterna	101 dB(A) (2000/14/EC Stage II)
LpA rumorosità interna	69 dB(A) (ISO 6396 valore dinamico)
Livelli di vibrazione (EN 12096:1997)	
Mano/braccio	≤ 2,5 m/s ² (incertezza K = 0,49 m/s ²)
Corpo	≤ 0,5 m/s ² (incertezza K = 0,16 m/s ²)
Contiene gas fluorurati ad effetto serra HFC-134a (GWP 1430).	
Quantità di gas 0,9 kg, CO ₂ equivalente 1,29 t.	

Peso operativo (valori indicativi)

Accessori del sottocarro	Braccio monoblocco	Braccio posizionario
Senza accessori	17740 kg	17910 kg
Lama posteriore	18595 kg	18765 kg
Stabilizzatori posteriori	18810 kg	18980 kg
2 stabilizzatori + lama	19670 kg	19840 kg
Quattro stabilizzatori	19880 kg	20050 kg

Peso operativo include attrezzature di lavoro, avambraccio da 2600 mm, operatore, lubrificanti, liquidi, pieno carburante, benna (530 kg) e allestimento standard.

Max. capacità e peso della benna

Avambraccio	Braccio monoblocco		
	2250 mm	2600 mm	2900 mm
Peso specifico materiale fino a 1,2 t/m ³	1,13 m ³ 675 kg	1,04 m ³ 645 kg	0,94 m ³ 615 kg
Peso specifico materiale fino a 1,5 t/m ³	0,94 m ³ 615 kg	0,85 m ³ 585 kg	0,75 m ³ 525 kg
Peso specifico materiale fino a 1,8 t/m ³	0,85 m ³ 585 kg	0,75 m ³ 525 kg	0,66 m ³ 495 kg

Avambraccio	Braccio posizionario		
	2250 mm	2600 mm	2900 mm
Peso specifico materiale fino a 1,2 t/m ³	1,13 m ³ 675 kg	1,04 m ³ 645 kg	0,94 m ³ 615 kg
Peso specifico materiale fino a 1,5 t/m ³	0,94 m ³ 615 kg	0,85 m ³ 585 kg	0,75 m ³ 525 kg
Peso specifico materiale fino a 1,8 t/m ³	0,85 m ³ 585 kg	0,75 m ³ 525 kg	0,66 m ³ 495 kg

Max. capacità e peso secondo ISO 10567:2007.

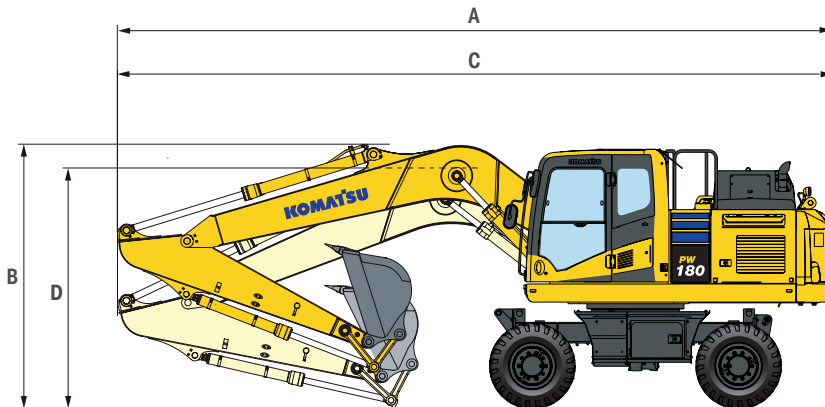
Per ulteriori informazioni contattare il Concessionario Komatsu competente per il territorio.

Forze di scavo

Avambraccio	2250 mm	2600 mm	2900 mm
Forza di strappo alla benna	10200 kg (115 kN)	10200 kg (115 kN)	10200 kg (115 kN)
Forza di strappo alla benna (PowerMax)	12500 kg (123 kN)	12500 kg (123 kN)	12500 kg (123 kN)
Forza di scavo all'avambraccio	9100 kg (89 kN)	8200 kg (80 kN)	7600 kg (74 kN)
Forza di scavo all'avambraccio (PowerMax)	9700 kg (95 kN)	9000 kg (88 kN)	8100 kg (79 kN)

Dimensioni e specifiche operative

Braccio monoblocco



Posizione di trasferimento

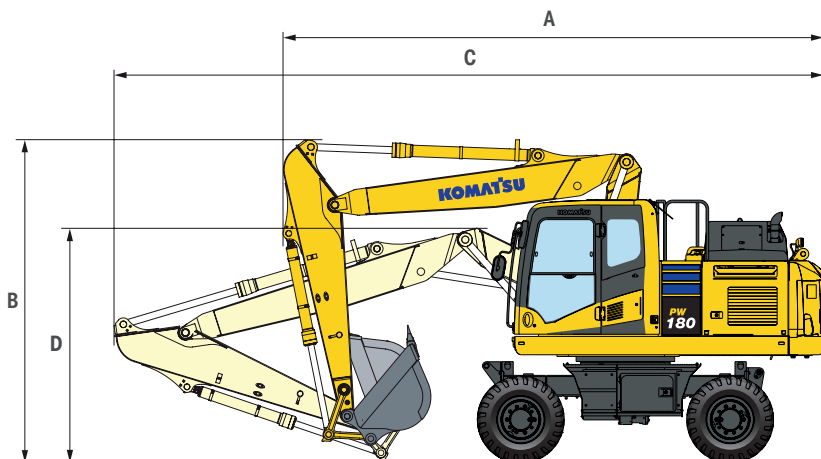
Avambraccio	A	B
2250 mm	8930 mm	3565 mm
2600 mm	8930 mm	3565 mm
2900 mm *	8930 mm	3565 mm

Posizione di trasporto

Avambraccio	C	D
2250 mm	8970 mm	3155 mm
2600 mm	8975 mm	3170 mm
2900 mm	8985 mm	3255 mm

* Posizione di trasferimento senza benna

Braccio posizionario



Posizione di trasferimento

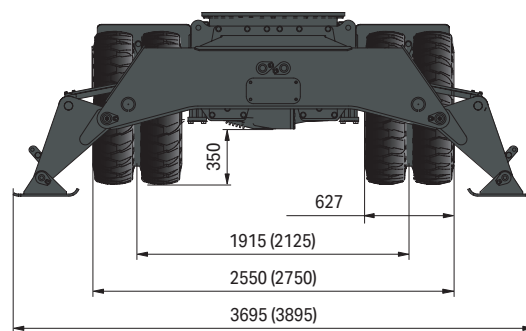
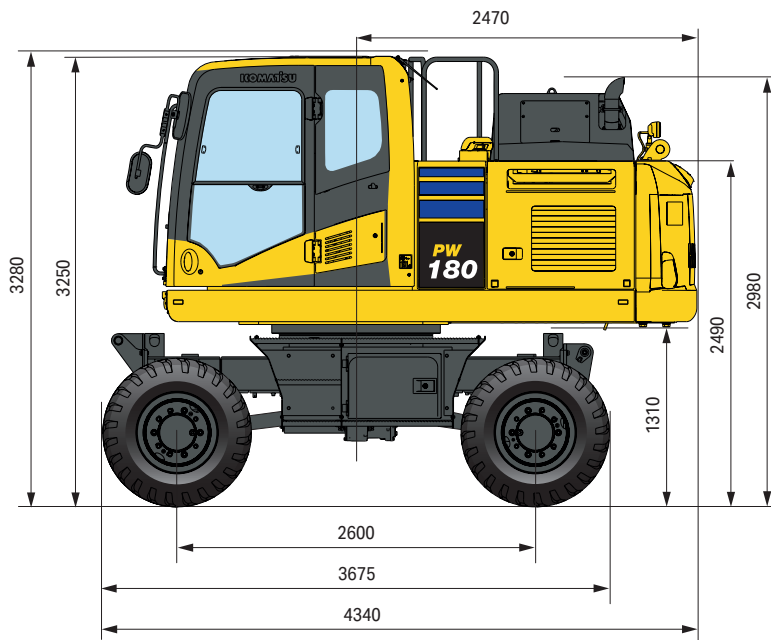
Avambraccio	A	B
2250 mm	6740 mm	3945 mm
2600 mm	6745 mm	3945 mm
2900 mm *	6780 mm	3945 mm

Posizione di trasporto

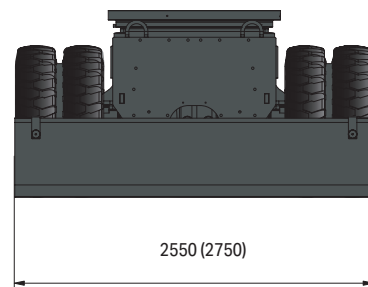
Avambraccio	C	D**
2250 mm	8910 mm	3085 mm
2600 mm	8905 mm	3145 mm
2900 mm	8875 mm	3240 mm

* Posizione di trasferimento senza benna

** Altezza (alla quota massima delle tubazioni)



Tutte le dimensioni con pneumatici Bandenmarkt Excavator 315/70 R22.5



(): dati per assale da 2,75 m

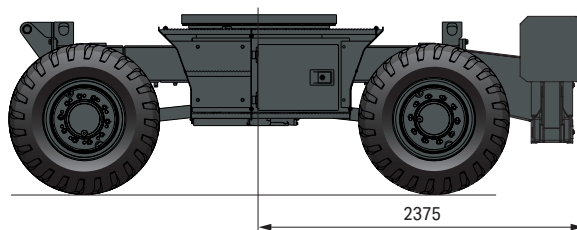
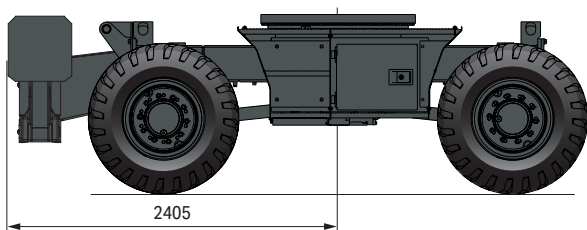
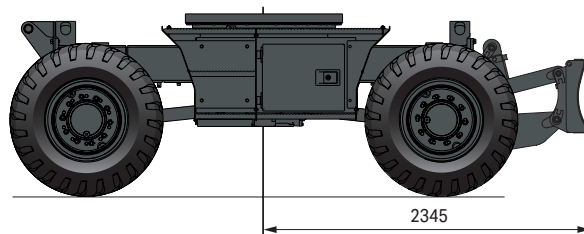
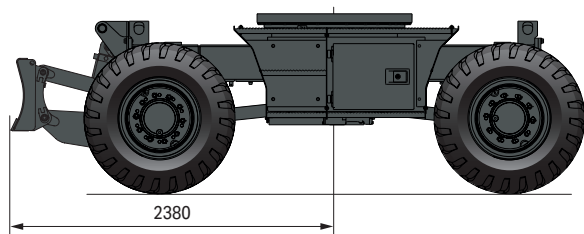
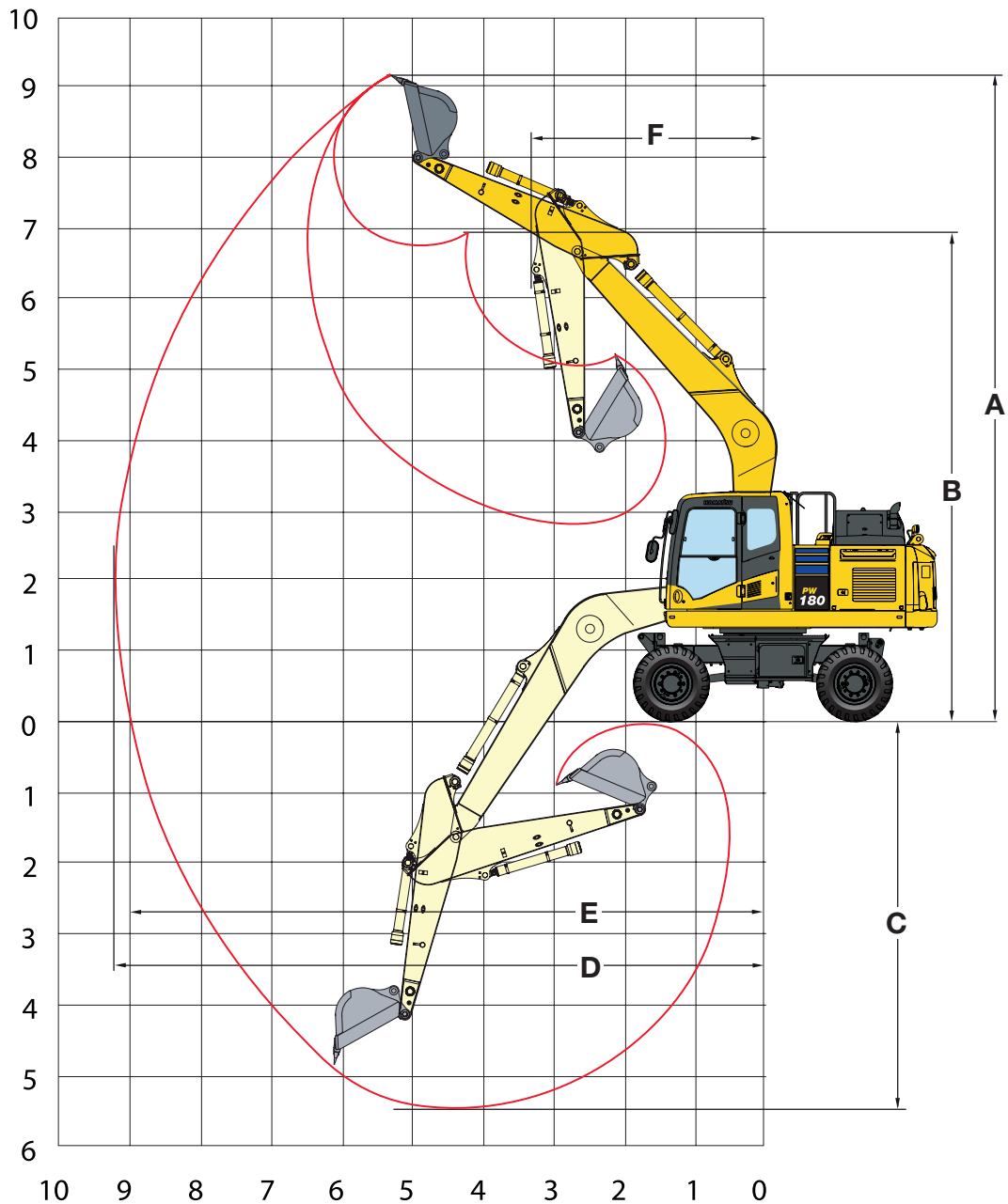


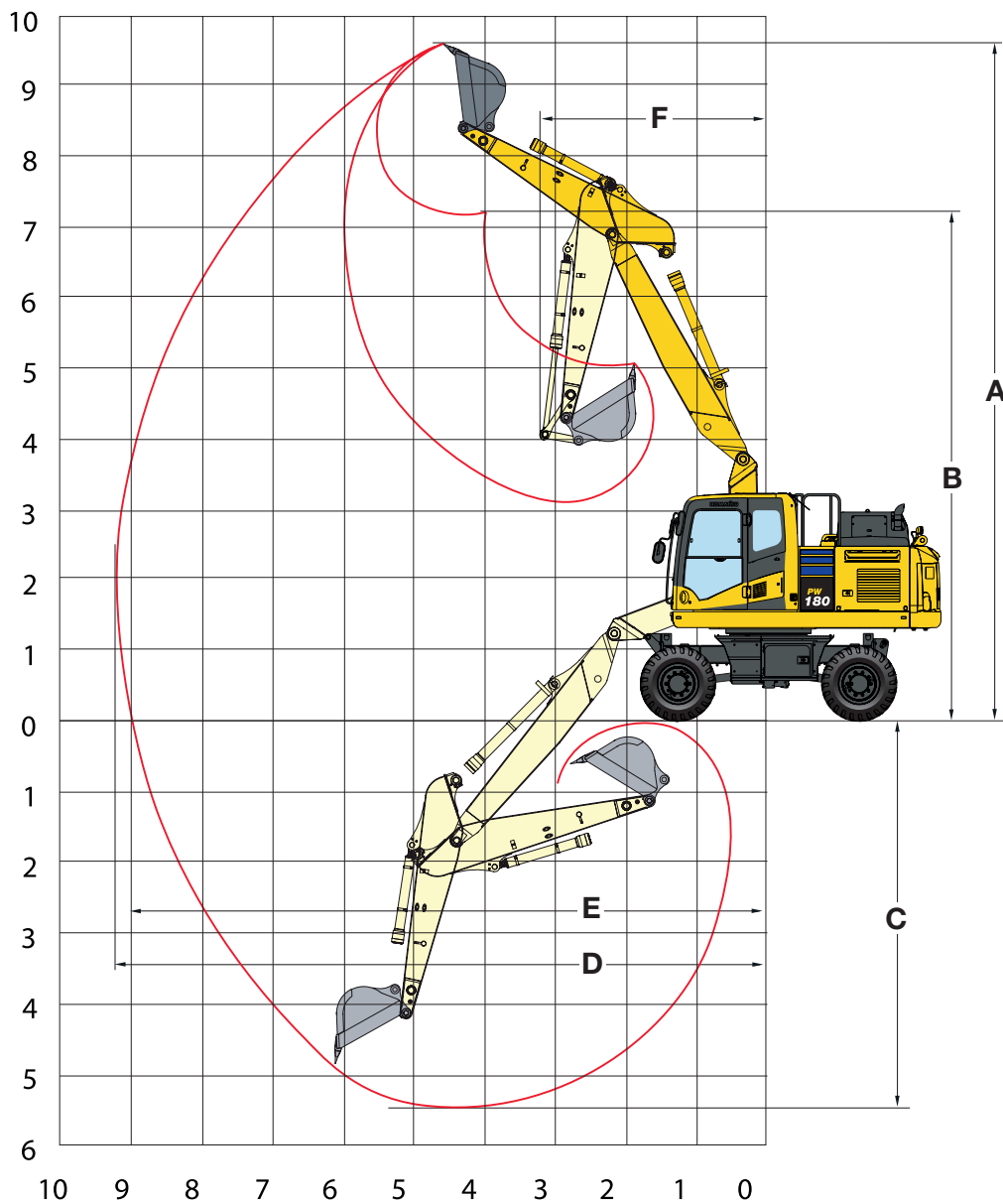
Diagramma di scavo

Braccio monoblocco



Avambraccio	2250 mm	2600 mm	2900 mm
A Altezza max. di scavo	9458 mm	9562 mm	9756 mm
B Altezza max. di carico	6915 mm	7064 mm	7236 mm
C Profondità max. di scavo	5321 mm	5676 mm	5966 mm
D Sbraccio max. di scavo	9061 mm	9345 mm	9929 mm
E Sbraccio max. di scavo al piano terra	8907 mm	9227 mm	9509 mm
F Raggio minimo di rotazione anteriore	3543 mm	3829 mm	4057 mm


Braccio posizionatore




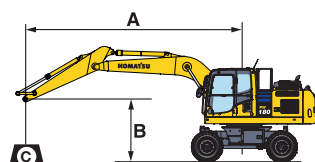
Avambraccio	2250 mm	2600 mm	2900 mm
A Altezza max. di scavo	9942 mm	10129 mm	10350 mm
B Altezza max. di carico	7283 mm	7489 mm	7709 mm
C Profondità max. di scavo	5400 mm	5742 mm	6044 mm
D Sbraccio max. di scavo	9080 mm	9401 mm	9683 mm
E Sbraccio max. di scavo al piano terra	8907 mm	9227 mm	9509 mm
F Raggio minimo di rotazione anteriore	3065 mm	3311 mm	3511 mm

Capacità di sollevamento / braccio monoblocco / larghezza sottocarro: 2,55 m

Avambraccio	A B	⊗		7,5 m		6,0 m		4,5 m		3,0 m		1,5 m			
		🔧	🔧	🔧	🔧	🔧	🔧	🔧	🔧	🔧	🔧	🔧	🔧		
 <p>Senza accessori</p>	2250 mm	7,5 m	kg	*3350	*3350					*5150	4800				
		6,0 m	kg	*3000	2450			4150	3000	*5600	4800				
		4,5 m	kg	2850	2000	2850	2000	4050	2900	6350	4500	*8150	*8150		
		3,0 m	kg	2550	1800	2750	1950	3900	2750	5950	4150				
		1,5 m	kg	2400	1700	2700	1900	3700	2550	5550	3800				
		0,0 m	kg	2450	1750	2600	1800	3550	2450	5300	3600				
		-1,5 m	kg	2750	1900			3500	2400	5250	3550	*9100	6400		
		-3,0 m	kg	3350	2350			3550	2450	5300	3600	*8500	6550		
		-4,5 m	kg												
	2600 mm	7,5 m	kg	*2750	*2750										
		4,5 m	kg	*2550	2250			4200	3050						
		3,0 m	kg	*2450	1850	2850	2000	4050	2950	*6050	4600				
		1,5 m	kg	2400	1650	2750	1950	3900	2750	6000	4200				
		0,0 m	kg	2250	1600	2650	1850	3650	2550	5550	3800				
		-1,5 m	kg	2250	1600	2550	1800	3500	2400	5250	3550	*5600	*5600		
		-3,0 m	kg	2400	1750	2550	1750	3450	2400	5200	3450	*8950	6300		
		-3,0 m	kg	3000	2100			3450	2400	5250	3500	*9450	6400		
		-4,5 m	kg												
	2900 mm	7,5 m	kg	*2350	*2350			*3000	*3000						
		4,5 m	kg	*2150	2050			*4100	3000						
		3,0 m	kg	*2100	1700	2800	1950	4050	2900	*5050	4600				
		1,5 m	kg	*2150	1500	2700	1900	3850	2700	6000	4200	11750	7700		
		0,0 m	kg	2100	1450	2600	1800	3650	2550	5550	3800				
		-1,5 m	kg	2150	1500	2500	1700	3450	2400	5250	3550	*5750	*5750		
		-3,0 m	kg	2350	1600	2400	1650	3400	2300	5150	3450	*8500	6200	*5100	*5100
		-3,0 m	kg	2700	1900			3400	2300	5150	3450	10100	6300		
		-4,5 m	kg	*4150	3000					*4800	3600				
 <p>Lama anteriore o posteriore</p>	2250 mm	7,5 m	kg	*3350	*3350					*5150	*5200				
		6,0 m	kg	*3000	2850			*5000	3450	*5600	5450				
		4,5 m	kg	*2900	2350	*2900	2350	*6050	3350	*7250	5200	*8150	*8150		
		3,0 m	kg	*2950	2100	*5000	2250	*6550	3150	*8600	4800				
		1,5 m	kg	*3100	2000	5450	2200	*6950	3000	*9550	4400				
		0,0 m	kg	*3450	2050	*5300	2150	*7000	2850	*9450	4200				
		-1,5 m	kg	*4150	2250			*6400	2850	*8600	4200	*9100	7650		
		-3,0 m	kg	*4150	2700			*4700	2850	*6700	4200	*8500	7800		
		-4,5 m	kg												
	2600 mm	7,5 m	kg	*2750	*2750										
		4,5 m	kg	*2550	*2550			*4500	3450						
		3,0 m	kg	*2450	2150	*3600	2350	*5550	3350	*6050	5250				
		1,5 m	kg	*2550	1950	*4950	2250	*6350	3150	*8250	4800				
		0,0 m	kg	*2700	1850	5400	2150	*6800	3000	*9300	4400				
		-1,5 m	kg	*3050	1900	*5350	2100	*6950	2850	*9550	4200	*5600	*5600		
		-3,0 m	kg	*3600	2050	*4150	2100	*6500	2800	*8750	4100	*8950	7500		
		-3,0 m	kg	*4250	2450			*5200	2800	*7150	4150	*9450	7650		
		-4,5 m	kg												
	2900 mm	7,5 m	kg	*2350	*2350			*3000	*3000						
		4,5 m	kg	*2150	*2200			*4100	3450						
		3,0 m	kg	*2100	2000	*3700	2300	*4900	3300	*5050	*5050				
		1,5 m	kg	*2150	1800	*4700	2250	*6100	3150	*7800	4850	*12050	9000		
		0,0 m	kg	*2300	1700	*5350	2100	*6650	2950	*9100	4450				
		-1,5 m	kg	*2600	1750	5250	2050	*6850	2800	*9450	4150	*5750	*5750		
		-3,0 m	kg	*3050	1900	*4850	2000	*6550	2700	*8950	4050	*8500	7400	*5100	*5100
		-3,0 m	kg	*4050	2250			*5500	2700	*7550	4050	*10250	7550		
		-4,5 m	kg	*4150	3550					*4800	4200				
 <p>Stabilizzatori posteriori</p>	2250 mm	7,5 m	kg	*3350	*3350					*5150	*5150				
		6,0 m	kg	*3000	*3000			*5000	4150	*5600	*5600				
		4,5 m	kg	*2900	2850	*2900	2850	*6050	4050	*7250	6300	*8150	*8150		
		3,0 m	kg	*2950	2550	*5000	2800	*6550	3900	*8600	5850				
		1,5 m	kg	*3100	2450	5100	2700	6900	3700	*9550	5450				
		0,0 m	kg	*3450	2500	5050	2650	*7000	3550	*9450	5250				
		-1,5 m	kg	*4150	2750			*6400	3500	*8600	5200	*9100	*9100		
		-3,0 m	kg	*4150	3350			*4700	3550	*6700	5250	*8500	*8500		
		-4,5 m	kg												
	2600 mm	7,5 m	kg	*2750	*2750										
		4,5 m	kg	*2550	*2550			*4500	4200						
		3,0 m	kg	*2450	*2500	*3600	2850	*5550	4050	*6050	*6000				
		1,5 m	kg	*2550	2400	*4950	2750	*6350	3900	*8250	5900				
		0,0 m	kg	*2700	2300	5100	2700	*6800	3650	*9300	5500				
		-1,5 m	kg	*3050	2350	4950	2600	*6950	3500	*9550	5250	*5600	*5600		
		-3,0 m	kg	*3600	2550	*4150	2550	*6500	3450	*8750	5100	*8950	*8950		
		-3,0 m	kg	*4250	3000			*5200	3450	*7150	5150	*9450	*9450		
		-4,5 m	kg												
	2900 mm	7,5 m	kg	*2350	*2350			*3000	*3000						
		4,5 m	kg	*2150	*2150			*4100	*4100						
		3,0 m	kg	*2100	*2100	*3700	2800	*4900	4050	*5050	*5050				
		1,5 m	kg	*2150	*2150	*4700	2700	*6100	3850	*7800	5950	*12050	11300		
		0,0 m	kg	*2300	2150	5000	2600	*6650	3600	*9100	5500				
		-1,5 m	kg	*2600	2150	4950	2550	6850	3450	*9450	5200	*5750	*5750		
		-3,0 m	kg	*3050	2350	4850	2500	*6550	3400	*8950	5100	*8500	*8500	*5100	*5100
		-3,0 m	kg	*4050	2750			*5500	3400	*7550	5100	*10250	9750		
		-4,5 m	kg	*4150	*4150					*4800	*4800				

Avambraccio	A	⊗		7,5 m		6,0 m		4,5 m		3,0 m		1,5 m		
		⊗	⊗	⊗	⊗	⊗	⊗	⊗	⊗	⊗	⊗	⊗	⊗	
	B	⊗	⊗	⊗	⊗	⊗	⊗	⊗	⊗	⊗	⊗	⊗	⊗	
 <p>Stabilizzatori + lama</p>	2250 mm	7,5 m kg	*3350	*3350					*5150	*5150				
		6,0 m kg	*3000	*3000				*5000	*5000	*5600	*5600			
		4,5 m kg	*2900	*2900	*2900	*2900	*6050	5050	*7250	*7250	*8150	*8150		
		3,0 m kg	*2950	*2950	*5000	3450	*6550	4850	*8600	7500				
		1,5 m kg	*3100	3100	*5500	3400	*6950	4650	*9550	7050				
		0,0 m kg	*3450	3150	*5300	3300	*7000	4500	*9450	6850				
		-1,5 m kg	*4150	3450			*6400	4500	*8600	6800	*9100	*9100		
		-3,0 m kg	*4150	*4150			*4700	4500	*6700	*6700	*8500	*8500		
		-4,5 m kg												
	2600 mm	7,5 m kg	*2750	*2750										
		4,5 m kg	*2550	*2550				*4500	*4500					
		3,0 m kg	*2450	*2450	*3600	3550	*5550	5050	*6050	*6050				
		1,5 m kg	*2550	*2550	*4950	3450	*6350	4850	*8250	7550				
		0,0 m kg	*2700	*2700	*5450	3350	*6800	4650	*9300	7100				
		-1,5 m kg	*3050	3000	*5350	3300	*6950	4500	*9550	6800	*5600	*5600		
		-3,0 m kg	*3600	3250	*4150	3300	*6500	4400	*8750	6750	*8950	*8950		
		-3,0 m kg	*4250	3900			*5200	4450	*7150	6750	*9450	*9450		
		-4,5 m kg												
	2900 mm	7,5 m kg	*2350	*2350				*3000	*3000					
		4,5 m kg	*2150	*2150				*4100	*4100					
		3,0 m kg	*2100	*2100	*3700	3500	*4900	*4900	*5050	*5050				
		1,5 m kg	*2150	*2150	*4700	3450	*6100	4850	*7800	7650	*12050	*12050		
		0,0 m kg	*2300	*2300	*5350	3300	*6650	4650	*9100	7100				
		-1,5 m kg	*2600	*2600	*5350	3250	*6850	4450	*9450	6800	*5750	*5750		
		-3,0 m kg	*3050	3000	*4850	3200	*6550	4350	*8950	6650	*8500	*8500	*5100	*5100
		-3,0 m kg	*4050	3550			*5500	4350	*7550	6700	*10250	*10250		
		-4,5 m kg	*4150	*4150						*4800	*4800			

 <p>Stabilizzatori anteriori + posteriori</p>	2250 mm	7,5 m kg	*3350	*3350					*5150	*5150				
		6,0 m kg	*3000	*3000				*5000	*5000	*5600	*5600			
		4,5 m kg	*2900	*2900	*2900	*2900	*6050	*6050	*7250	*7250	*8150	*8150		
		3,0 m kg	*2950	*2950	*5000	3950	*6550	6000	*8600	*8600				
		1,5 m kg	*3100	*3100	*5500	4150	*6950	5750	*9550	9000				
		0,0 m kg	*3450	*3450	*5300	3800	*7000	5600	*9450	8750				
		-1,5 m kg	*4150	*4150			*6400	5550	*8600	*8600	*9100	*9100		
		-3,0 m kg	*4150	*4150			*4700	*4700	*6700	*6700	*8500	*8500		
		-4,5 m kg												
	2600 mm	7,5 m kg	*2750	*2750										
		4,5 m kg	*2550	*2550				*4500	*4500					
		3,0 m kg	*2450	*2450	*3600	*3600	*5550	*5550	*6050	*6050				
		1,5 m kg	*2550	*2550	*4950	4200	*6350	6000	*8250	*8250				
		0,0 m kg	*2700	*2700	*5450	3850	*6800	5750	*9300	9000				
		-1,5 m kg	*3050	*3050	*5350	4050	*6950	5550	*9550	8700	*5600	*5600		
		-3,0 m kg	*3600	*3600	*4150	4050	*6500	5500	*8750	8600	*8950	*8950		
		-3,0 m kg	*4250	*4250			*5200	*5200	*7150	*7150	*9450	*9450		
		-4,5 m kg												
	2900 mm	7,5 m kg	*2350	*2350				*3000	*3000					
		4,5 m kg	*2150	*2150				*4100	*4100					
		3,0 m kg	*2100	*2100	*3700	*3700	*4900	*4900	*5050	*5050				
		1,5 m kg	*2150	*2150	*4700	4200	*6100	5950	*7800	*7800	*12050	*12050		
		0,0 m kg	*2300	*2300	*5350	4050	*6650	5700	*9100	9050				
		-1,5 m kg	*2600	*2600	*5350	4000	*6850	5550	*9450	8700	*5750	*5750		
		-3,0 m kg	*3050	*3050	*4850	3950	*6550	5450	*8950	8550	*8500	*8500	*5100	*5100
		-3,0 m kg	*4050	*4050			*5500	5450	*7550	*7550	*10250	*10250		
		-4,5 m kg	*4150	*4150						*4800	*4800			



A - Sbraccio dal centro di rotazione

B - Altezza perno benna

C - Capacità di sollevamento - con leverismi (120 kg) e cilindro (109 kg)

I valori riportati sono comprensivi dei pesi del cilindro benna e del relativo cinematismo. Se vengono rimossi, la capacità di sollevamento aumenterà di relativi pesi.


* Al limite idraulico. Capacità di sollevamento secondo ISO 10567. Il valore indicato è il minore tra l'87% della capacità di sollevamento al limite idraulico e il 75% della capacità di sollevamento al limite di stabilità.


⊗ - Capacità in linea


⊗ - Capacità laterale

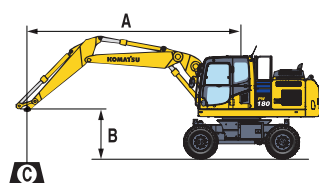
⊗ - Capacità alla massimo sbraccio

Capacità di sollevamento / braccio posizionale / larghezza sottocarro: 2,55 m

Avambraccio	A B	⊗		7,5 m		6,0 m		4,5 m		3,0 m		1,5 m			
		🔧	🔧	🔧	🔧	🔧	🔧	🔧	🔧	🔧	🔧	🔧	🔧		
 <p>Senza accessori</p>	2250 mm	7,5 m	kg	*3650	3400					*5450	4800				
		6,0 m	kg	*3150	2400			4150	3000	*5400	4800				
		4,5 m	kg	2800	2000	2850	2050	4050	2950	6350	4550	*6350	*6350		
		3,0 m	kg	2550	1800	2800	1950	3900	2800	6000	4200				
		1,5 m	kg	2400	1750	2700	1950	3650	2600	5600	3800				
		0,0 m	kg	2550	1800	2700	1850	3600	2550	5400	3650				
		-1,5 m	kg	2750	1950			3600	2450	5400	3600	*8250	6600		
		-3,0 m	kg												
		-4,5 m	kg												
	2600 mm	7,5 m	kg	*3000	*3000										
		6,0 m	kg	*2700	2200			4200	3000						
		4,5 m	kg	*2550	1850	2850	2050	4050	2950	*5400	4600				
		3,0 m	kg	2400	1650	2750	1950	3900	2800	6000	4200				
		1,5 m	kg	2300	1600	2700	1900	3750	2550	5600	3850				
		0,0 m	kg	2350	1650	2650	1800	3600	2450	5400	3600				
		-1,5 m	kg	2550	1800	2600	1800	3350	2400	5300	3550	*8150	6450		
		-3,0 m	kg	3250	2250			3550	2450	5350	3600				
		-4,5 m	kg												
	2900 mm	7,5 m	kg	*2550	*2550			*3450	3000						
		6,0 m	kg	*2300	2000			4150	3000						
		4,5 m	kg	*2200	1650	2800	1950	4050	2900	*4550	*4550				
		3,0 m	kg	2200	1500	2700	1950	3900	2750	6000	4200				
		1,5 m	kg	2100	1450	2650	1800	3700	2550	5600	3850				
		0,0 m	kg	2150	1500	2550	1750	3550	2400	5350	3600	*4900	*4900		
		-1,5 m	kg	2350	1650	2500	1750	3450	2350	5250	3500	*7700	6350		
		-3,0 m	kg	2850	1950			3450	2350	5250	3550				
		-4,5 m	kg												
 <p>Lama anteriore o posteriore</p>	2250 mm	7,5 m	kg	*3650	*3650					*5450	5450				
		6,0 m	kg	*3150	2800			*5200	3450	*5400	*5350				
		4,5 m	kg	*3000	2300	*3350	2350	*5600	3350	*6500	5200	*6350	*6350		
		3,0 m	kg	*3000	2100	*4750	2300	*5950	3200	*8250	4800				
		1,5 m	kg	*3050	2000	*4950	2250	*6400	3050	*9550	4500				
		0,0 m	kg	*3350	2100	*5200	2200	*7000	2950	*9550	4300				
		-1,5 m	kg	*3850	2250			*6400	2900	*8700	4250	*8250	7850		
		-3,0 m	kg												
		-4,5 m	kg												
	2600 mm	7,5 m	kg	*3000	*3000										
		6,0 m	kg	*2700	2550			*4650	3450						
		4,5 m	kg	*2550	2150	*3950	2350	*5400	3350	*5400	5250				
		3,0 m	kg	*2550	1950	*4600	2250	*5700	3200	*7800	4850				
		1,5 m	kg	*2650	1900	*4800	2200	*6200	3000	*9300	4500				
		0,0 m	kg	*2900	1950	*5050	2150	*6750	2900	*9550	4250				
		-1,5 m	kg	*3350	2100	*4600	2100	*6600	2850	*8950	4200	*8150	7700		
		-3,0 m	kg	*4700	2700			*5250	2850	*7300	4200				
		-4,5 m	kg												
	2900 mm	7,5 m	kg	*2550	*2550			*3450	3450						
		6,0 m	kg	*2300	*2300			*4150	3450						
		4,5 m	kg	*2200	1950	*3900	2300	*4700	3300	*4550	*4550				
		3,0 m	kg	*2200	1800	*4400	2250	*5550	3150	*7550	4850				
		1,5 m	kg	*2300	1750	*4650	2150	*6050	3000	*8850	4500				
		0,0 m	kg	*2450	1750	*4900	2100	*6600	2850	*9550	4200	*4900	*4900		
		-1,5 m	kg	*2850	1900	*4900	2050	*6650	2800	*9050	4150	*7700	7650		
		-3,0 m	kg	*4150	2300			*5550	2800	*7650	4150				
		-4,5 m	kg												
 <p>Stabilizzatori posteriori</p>	2250 mm	7,5 m	kg	*3650	*3600					*5450	*5450				
		6,0 m	kg	*3150	*3150			*5200	4150	*5400	*5350				
		4,5 m	kg	*3000	2850	*3350	2850	*5600	4050	*6500	6300	*6350	*6350		
		3,0 m	kg	*3000	2550	*4750	2800	*5950	3900	*8250	5900				
		1,5 m	kg	*3050	2500	*4950	2700	*6400	3750	*9550	5550				
		0,0 m	kg	*3350	2550	5100	2700	*7000	3600	*9550	5350				
		-1,5 m	kg	*3850	2800			*6400	3600	*8700	5300	*8250	*8250		
		-3,0 m	kg												
		-4,5 m	kg												
	2600 mm	7,5 m	kg	*3000	*3000										
		6,0 m	kg	*2700	*2650			*4650	4150						
		4,5 m	kg	*2550	*2550	*3950	2850	*5400	4050	*5400	*5400				
		3,0 m	kg	*2550	2400	*4600	2800	*5700	3900	*7800	5950				
		1,5 m	kg	*2650	2300	*4800	2700	*6200	3700	*9300	5550				
		0,0 m	kg	*2900	2400	*5050	2650	*6750	3600	*9550	5300				
		-1,5 m	kg	*3350	2550	*4600	2650	*6600	3500	*8950	5250	*8150	*8150		
		-3,0 m	kg	*4700	3300			*5250	3550	*7300	5300				
		-4,5 m	kg												
	2900 mm	7,5 m	kg	*2550	*2550			*3450	*3450						
		6,0 m	kg	*2300	*2300			*4150	4150						
		4,5 m	kg	*2200	*2200	*3900	2850	*4700	4050	*4550	*4550				
		3,0 m	kg	*2200	*2200	*4400	2750	*5550	3850	*7550	5950				
		1,5 m	kg	*2300	2150	*4650	2650	*6050	3650	*8850	5550				
		0,0 m	kg	*2450	2200	*4900	2550	*6600	3550	*9550	5250	*4900	*4900		
		-1,5 m	kg	*2850	2400	*4900	2550	*6650	3450	*9050	5200	*7700	*7700		
		-3,0 m	kg	*4150	2850			*5550	3450	*7650	5250				
		-4,5 m	kg												

Avambraccio		A	7,5 m		6,0 m		4,5 m		3,0 m		1,5 m		
B													
 Stabilizzatori + lama	2250 mm	7,5 m	kg	*3650	*3650			*5450	*5450				
		6,0 m	kg	*3150	*3150			*5200	5150	*5400	*5400		
		4,5 m	kg	*3000	*3000	*3350	*3350	*5600	5050	*6500	*6500	*6350	*6350
		3,0 m	kg	*3000	*3000	*4750	3500	*5950	4900	*8250	7550		
		1,5 m	kg	*3050	*3050	*4950	3450	*6400	4700	*9550	7150		
		0,0 m	kg	*3350	3200	*5200	3400	*7000	4600	*9550	6950		
	-1,5 m	kg	*3850	3550			*6400	4550	*8700	6900	*8250	*8250	
	-3,0 m	kg											
	-4,5 m	kg											
	2600 mm	7,5 m	kg	*3000	*3000								
		6,0 m	kg	*2700	*2700			*4650	*4650				
		4,5 m	kg	*2550	*2550	*3950	3600	*5400	5100	*5400	*5400		
		3,0 m	kg	*2550	*2550	*4600	3500	*5700	4900	*7800	7650		
		1,5 m	kg	*2650	*2650	*4800	3400	*6200	4700	*9300	7200		
		0,0 m	kg	*2900	*2900	*5050	3350	*6750	4550	*9550	6900		
	-1,5 m	kg	*3350	3300	*4600	3300	*6600	4500	*8950	6850	*8150	*8150	
	-3,0 m	kg	*4700	4200			*5250	4550	*7300	6900			
	-4,5 m	kg											
	2900 mm	7,5 m	kg	*2550	*2550			*3450	*3450				
		6,0 m	kg	*2300	*2300			*4150	*4150				
		4,5 m	kg	*2200	*2200	*3900	3550	*4700	*4700	*4550	*4550		
		3,0 m	kg	*2200	*2200	*4400	3450	*5550	4850	*7550	*7550		
		1,5 m	kg	*2300	*2300	*4650	3350	*6050	4650	*8850	7200		
		0,0 m	kg	*2450	*2450	*4900	3300	*6600	4500	*9550	6900	*4900	*4900
-1,5 m	kg	*2850	*2850	*4900	3250	*6650	4450	*9050	6750	*7700	*7700		
-3,0 m	kg	*4150	3650			*5550	4450	*7650	6800				
-4,5 m	kg												

 Stabilizzatori anteriori + posteriori	2250 mm	7,5 m	kg	*3650	*3650			*5450	*5450				
		6,0 m	kg	*3150	*3150			*5200	*5200	*5400	*5400		
		4,5 m	kg	*3000	*3000	*3350	*3350	*5600	*5600	*6500	*6500	*6350	*6350
		3,0 m	kg	*3000	*3000	*4750	4300	*5950	*5950	*8250	*8250		
		1,5 m	kg	*3050	*3050	*4950	4200	*6400	5850	*9550	9050		
		0,0 m	kg	*3350	*3350	*5200	4150	*7000	5700	*9550	8900		
	-1,5 m	kg	*3850	*3850			*6400	5650	*8700	*8700	*8250	*8250	
	-3,0 m	kg											
	-4,5 m	kg											
	2600 mm	7,5 m	kg	*3000	*3000								
		6,0 m	kg	*2700	*2700			*4650	*4650				
		4,5 m	kg	*2550	*2550	*3950	*3950	*5400	*5400	*5400	*5400		
		3,0 m	kg	*2550	*2550	*4600	4250	*5700	*5700	*7800	*7800		
		1,5 m	kg	*2650	*2650	*4800	4200	*6200	5800	*9300	9150		
		0,0 m	kg	*2900	*2900	*5050	3850	*6750	5650	*9550	8850		
	-1,5 m	kg	*3350	*3350	*4600	4100	*6600	5600	*8950	8750	*8150	*8150	
	-3,0 m	kg	*4700	*4700			*5250	*5250	*7300	*7300			
	-4,5 m	kg											
	2900 mm	7,5 m	kg	*2550	*2550			*3450	*3450				
		6,0 m	kg	*2300	*2300			*4150	*4150				
		4,5 m	kg	*2200	*2200	*3900	*3900	*4700	*4700	*4550	*4550		
		3,0 m	kg	*2200	*2200	*4400	4200	*5550	*5550	*7550	*7550		
		1,5 m	kg	*2300	*2300	*4650	4100	*6050	5750	*8850	*8850		
		0,0 m	kg	*2450	*2450	*4900	4050	*6600	5600	*9550	8850	*4900	*4900
-1,5 m	kg	*2850	*2850	*4900	3750	*6650	5550	*9050	8700	*7700	*7700		
-3,0 m	kg	*4150	*4150			*5550	*5550	*7650	*7650				
-4,5 m	kg												



- A - Sbraccio dal centro di rotazione
- B - Altezza perno benna
- C - Capacità di sollevamento - con leverismi (120 kg) e cilindro (109 kg)


I valori riportati sono comprensivi dei pesi del cilindro benna e del relativo cinematismo. Se vengono rimossi, la capacità di sollevamento aumenterà dei relativi pesi.


* Al limite idraulico. Capacità di sollevamento secondo ISO 10567. Il valore indicato è il minore tra l'87% della capacità di sollevamento al limite idraulico e il 75% della capacità di sollevamento al limite di stabilità.

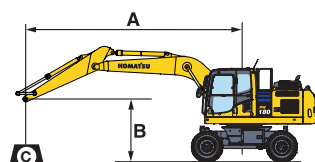
- Capacità in linea
- Capacità laterale
- Capacità alla massimo sbraccio

Capacità di sollevamento / braccio monoblocco / larghezza sottocarro: 2,75 m

Avambraccio	A B	⊗		7,5 m		6,0 m		4,5 m		3,0 m		1,5 m		
		⊗	⊗	⊗	⊗	⊗	⊗	⊗	⊗	⊗	⊗	⊗	⊗	
		kg	kg	kg	kg	kg	kg	kg	kg	kg	kg	kg	kg	kg
 Senza accessori	2250 mm	7,5 m	kg	*3350	*3350					*5150	*5150			
		6,0 m	kg	*3000	2700			4150	3300	*5600	5300			
		4,5 m	kg	2850	2250	2850	2250	4050	3250	6350	5050	*8150	*8150	
		3,0 m	kg	2550	2000	2750	2200	3900	3100	5950	4650			
		1,5 m	kg	2400	1950	2700	2100	3700	2850	5550	4300			
		0,0 m	kg	2450	1950	2600	2050	3550	2800	5300	4050			
		- 1,5 m	kg	2750	2150			3500	2700	5250	4050	*9100	7450	
		- 3,0 m	kg	3350	2600			3550	2800	5300	4100	*8500	7650	
		- 4,5 m	kg											
	2600 mm	7,5 m	kg	*2750	*2750									
		6,0 m	kg	*2550	2550			4200	3350					
		4,5 m	kg	*2450	2100	2850	2250	4050	3300	*6050	5100			
		3,0 m	kg	2400	1900	2750	2200	3900	3100	6000	4700			
		1,5 m	kg	2250	1800	2650	2100	3650	2850	5550	4300			
		0,0 m	kg	2250	1800	2550	2000	3500	2750	5250	4050	*5600	*5600	
		- 1,5 m	kg	2400	1950	2550	2000	3450	2650	5200	3950	*8950	7300	
		- 3,0 m	kg	3000	2400			3450	2700	5250	4000	*9450	7400	
		- 4,5 m	kg											
	2900 mm	7,5 m	kg	*2350	*2350			*3000	*3000					
		6,0 m	kg	*2150	*2150			*4100	3300					
		4,5 m	kg	*2100	1950	2800	2250	4050	3250	*5050	*5050			
		3,0 m	kg	*2150	1750	2700	2100	3850	3050	6000	4700	11750	8750	
		1,5 m	kg	2100	1650	2600	2050	3650	2850	5550	4300			
		0,0 m	kg	2150	1650	2500	1950	3450	2700	5250	4050	*5750	*5750	
- 1,5 m		kg	2350	1800	2400	1950	3400	2600	5150	3900	*8500	7200	*5100	*5100
- 3,0 m		kg	2700	2100			3400	2600	5150	3900	10100	7350		
- 4,5 m		kg	*4150	3450					*4800	4050				
 Lama anteriore o posteriore	2250 mm	7,5 m	kg	*3350	*3350					*5150	*5150			
		6,0 m	kg	*3000	*3000			*5000	3800	*5600	*5600			
		4,5 m	kg	*2900	2550	*2900	2550	*6050	3700	*7250	5750	*8150	*8150	
		3,0 m	kg	*2950	2300	*5000	2550	*6550	3500	*8600	5350			
		1,5 m	kg	*3100	2250	5450	2450	*6950	3350	*9550	4950			
		0,0 m	kg	*3450	2250	*5300	2400	*7000	3200	*9450	4750			
		- 1,5 m	kg	*4150	2500			*6400	3150	*8600	4700	*9100	8750	
		- 3,0 m	kg	*4150	3000			*4700	3200	*6700	4750	*8500	*8500	
		- 4,5 m	kg											
	2600 mm	7,5 m	kg	*2750	*2750									
		6,0 m	kg	*2550	*2550			*4500	3800					
		4,5 m	kg	*2450	2400	*3600	2550	*5550	3700	*6050	5800			
		3,0 m	kg	*2550	2200	*4950	2500	*6350	3500	*8250	5400			
		1,5 m	kg	*2700	2100	5350	2400	*6800	3300	*9300	4950			
		0,0 m	kg	*3050	2100	*5350	2350	*6950	3150	*9550	4700	*5600	*5600	
		- 1,5 m	kg	*3600	2300	*4150	2300	*6500	3100	*8750	4650	*8950	8600	
		- 3,0 m	kg	*4250	2750			*5200	3150	*7150	4650	*9450	8750	
		- 4,5 m	kg											
	2900 mm	7,5 m	kg	*2350	*2350			*3000	*3000					
		6,0 m	kg	*2150	*2150			*4100	3800					
		4,5 m	kg	*2100	*2100	*3700	2550	*4900	3700	*5050	*5050			
		3,0 m	kg	*2150	2000	*4700	2450	*6100	3500	*7800	5400	*12050	10200	
		1,5 m	kg	*2300	1950	*5350	2400	*6650	3300	*9100	4950			
		0,0 m	kg	*2600	1950	5250	2250	*6850	3150	*9450	4650	*5750	*5750	
- 1,5 m		kg	*3050	2100	*4850	2250	*6550	3050	*8950	4550	*8500	*8500	*5100	*5100
- 3,0 m		kg	*4050	2500			*5500	3050	*7550	4600	*10250	8700		
- 4,5 m		kg	*4150	4000					*4800	4700				
 Stabilizzatori posteriori	2250 mm	7,5 m	kg	*3350	*3350					*5150	*5150			
		6,0 m	kg	*3000	*3000			*5000	4650	*5600	*5600			
		4,5 m	kg	*2900	*2900	*2900	*2900	*6050	4500	*7250	7100	*8150	*8150	
		3,0 m	kg	*2950	2850	*5000	3150	*6550	4350	*8600	6650			
		1,5 m	kg	*3100	2800	5100	3050	*6950	4200	*9550	6250			
		0,0 m	kg	*3450	2850	4800	3000	*7000	4050	*9450	6000			
		- 1,5 m	kg	*4150	3100			*6400	4000	*8600	6000	*9100	*9100	
		- 3,0 m	kg	*4150	3750			*4700	4050	*6700	6050	*8500	*8500	
		- 4,5 m	kg											
	2600 mm	7,5 m	kg	*2750	*2750									
		6,0 m	kg	*2550	*2550			*4500	*4550					
		4,5 m	kg	*2450	*2450	*3600	3150	*5550	4550	*6050	*6000			
		3,0 m	kg	*2550	*2550	*4950	3100	*6350	4350	*8250	6700			
		1,5 m	kg	*2700	2600	5100	3000	*6800	4150	*9300	6250			
		0,0 m	kg	*3050	2650	4950	2950	*6950	4000	*9550	6000	*5600	*5600	
		- 1,5 m	kg	*3600	2850	*4150	2900	*6500	3900	*8750	5900	*8950	*8950	
		- 3,0 m	kg	*4250	3450			*5200	3950	*7150	5950	*9450	*9450	
		- 4,5 m	kg											
	2900 mm	7,5 m	kg	*2350	*2350			*3000	*3000					
		6,0 m	kg	*2150	*2150			*4100	*4100					
		4,5 m	kg	*2100	*2100	*3700	3150	*4900	4500	*5050	*5050			
		3,0 m	kg	*2150	*2150	*4700	3050	*6100	4350	*7800	6750	*12050	*12050	
		1,5 m	kg	*2300	*2300	5050	3000	*6650	4100	*9100	6300			
		0,0 m	kg	*2600	2450	4950	2850	*6850	3950	*9450	6000	*5750	*5750	
- 1,5 m		kg	*3050	2700	*4850	2850	*6550	3900	*8950	5850	*8500	*8500	*5100	*5100
- 3,0 m		kg	*4050	3150			*5500	3900	*7550	5850	*10250	*10250		
- 4,5 m		kg	*4150	*4150					*4800	*4800				

Avambraccio	A	⊗		7,5 m		6,0 m		4,5 m		3,0 m		1,5 m		
		⊗	⊗	⊗	⊗	⊗	⊗	⊗	⊗	⊗	⊗	⊗	⊗	
	B	⊗	⊗	⊗	⊗	⊗	⊗	⊗	⊗	⊗	⊗	⊗	⊗	
 <p>Stabilizzatori + lama</p>	2250 mm	7,5 m kg	*3350	*3350					*5150	*5150				
		6,0 m kg	*3000	*3000			*5000	*5000	*5600	*5600				
		4,5 m kg	*2900	*2900	*2900	*2900	*6050	5600	*7250	*7250	*8150	*8150		
		3,0 m kg	*2950	*2950	*5000	3900	*6550	5400	*8600	8450				
		1,5 m kg	*3100	*3100	*5500	3800	*6950	5250	*9550	8100				
		0,0 m kg	*3450	*3450	5250	3750	*7000	5100	*9450	7850				
		-1,5 m kg	*4150	3900			*6400	5050	*8600	7800	*9100	*9100		
		-3,0 m kg	*4150	*4150			*4700	*4700	*6700	*6700	*8500	*8500		
		-4,5 m kg												
	2600 mm	7,5 m kg	*2750	*2750										
		6,0 m kg	*2550	*2550			*4500	*4500						
		4,5 m kg	*2450	*2450	*3600	*3600	*5550	*5550	*6050	*6050				
		3,0 m kg	*2550	*2550	*4950	3900	*6350	5400	*8250	*8250				
		1,5 m kg	*2700	*2700	*5450	3750	*6800	5250	*9300	8100				
		0,0 m kg	*3050	*3050	5250	3700	*6950	5050	*9550	7800	*5600	*5600		
		-1,5 m kg	*3600	*3600	*4150	3650	*6500	4950	*8750	7700	*8950	*8950		
		-3,0 m kg	*4250	*4200			*5200	5000	*7150	*7150	*9450	*9450		
		-4,5 m kg												
	2900 mm	7,5 m kg	*2350	*2350			*3000	*3000						
		6,0 m kg	*2150	*2150			*4100	*4100						
		4,5 m kg	*2100	*2100	*3700	*3700	*4900	*4900	*5050	*5050				
		3,0 m kg	*2150	*2150	*4700	3800	*6100	5400	*7800	*7800	*12050	*12050		
		1,5 m kg	*2300	*2300	*5350	3750	*6650	5200	*9100	8100				
		0,0 m kg	*2600	*2600	5250	3600	*6850	5000	*9450	7800	*5750	*5750		
		-1,5 m kg	*3050	*3050	*4850	3600	*6550	4950	*8950	7650	*8500	*8500	*5100	*5100
		-3,0 m kg	*4050	3950			*5500	4950	*7550	*7550	*10250	*10250		
		-4,5 m kg	*4150	*4150					*4800	*4800				

 <p>Stabilizzatori anteriori + posteriori</p>	2250 mm	7,5 m kg	*3350	*3350					*5150	*5150				
		6,0 m kg	*3000	*3000			*5000	*5000	*5600	*5600				
		4,5 m kg	*2900	*2900	*2900	*2900	*6050	*6050	*7250	*7250	*8150	*8150		
		3,0 m kg	*2950	*2950	*5000	4800	*6550	*6550	*8600	*8600				
		1,5 m kg	*3100	*3100	*5500	4700	*6950	6600	*9550	*9550				
		0,0 m kg	*3450	*3450	*5300	4650	*7000	6450	*9450	*9450				
		-1,5 m kg	*4150	*4150			*6400	*6400	*8600	*8600	*9100	*9100		
		-3,0 m kg	*4150	*4150			*4700	*4700	*6700	*6700	*8500	*8500		
		-4,5 m kg												
	2600 mm	7,5 m kg	*2750	*2750										
		6,0 m kg	*2550	*2550			*4500	*4500						
		4,5 m kg	*2450	*2450	*3600	*3600	*5550	*5550	*6050	*6050				
		3,0 m kg	*2550	*2550	*4950	4800	*6350	*6350	*8250	*8250				
		1,5 m kg	*2700	*2700	*5450	4700	*6800	6600	*9300	*9300				
		0,0 m kg	*3050	*3050	*5350	4600	*6950	6400	*9550	*9550	*5600	*5600		
		-1,5 m kg	*3600	*3600	*4150	*4150	*6500	6300	*8750	*8750	*8950	*8950		
		-3,0 m kg	*4250	*4250			*5200	*5200	*7150	*7150	*9450	*9450		
		-4,5 m kg												
	2900 mm	7,5 m kg	*2350	*2350			*3000	*3000						
		6,0 m kg	*2150	*2150			*4100	*4100						
		4,5 m kg	*2100	*2100	*3700	*3700	*4900	*4900	*5050	*5050				
		3,0 m kg	*2150	*2150	*4700	*4700	*6100	*6100	*7800	*7800	*12050	*12050		
		1,5 m kg	*2300	*2300	*5350	4650	*6650	6550	*9100	*9100				
		0,0 m kg	*2600	*2600	*5350	4550	*6850	6350	*9450	*9450	*5750	*5750		
		-1,5 m kg	*3050	*3050	*4850	4500	*6550	6300	*8950	*8950	*8500	*8500	*5100	*5100
		-3,0 m kg	*4050	*4050			*5500	*5500	*7550	*7550	*10250	*10250		
		-4,5 m kg	*4150	*4150					*4800	*4800				



- A - Sbraccio dal centro di rotazione
- B - Altezza perno benna
- C - Capacità di sollevamento - con leverismi (120 kg) e cilindro (109 kg)


I valori riportati sono comprensivi dei pesi del cilindro benna e del relativo cinematismo. Se vengono rimossi, la capacità di sollevamento aumenterà dei relativi pesi.


* Al limite idraulico. Capacità di sollevamento secondo ISO 10567. Il valore indicato è il minore tra l'87% della capacità di sollevamento al limite idraulico e il 75% della capacità di sollevamento al limite di stabilità.

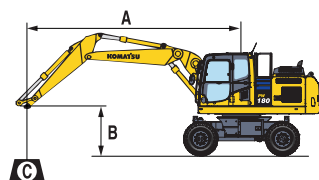
- ⊗ - Capacità in linea
- ⊗ - Capacità laterale
- ⊗ - Capacità alla massimo sbraccio

Capacità di sollevamento / braccio posizionale / larghezza sottocarro: 2,75 m

Avambraccio	A B	⊗		7,5 m		6,0 m		4,5 m		3,0 m		1,5 m			
		📏	📏	📏	📏	📏	📏	📏	📏	📏	📏	📏	📏		
 <p>Senza accessori</p>	2250 mm	7,5 m	kg	*3650	*3650					*5450	5350				
		6,0 m	kg	*3150	2700			4150	3350	*5400	5300				
		4,5 m	kg	2800	2250	2850	2250	4050	3300	6350	5050	*6350	*6350		
		3,0 m	kg	2550	2050	2800	2250	3900	3100	6000	4650				
		1,5 m	kg	2400	1950	2700	2150	3650	2900	5600	4350				
		0,0 m	kg	2550	1950	2700	2100	3600	2850	5400	4200				
		-1,5 m	kg	2750	2200			3600	2800	5400	4100	*8250	7650		
		-3,0 m	kg												
		-4,5 m	kg												
		2600 mm	7,5 m	kg	*3000	*3000									
	4,5 m		kg	*2700	2450			4200	3350						
	3,0 m		kg	*2550	2100	2850	2250	4050	3300	*5400	5100				
	1,5 m		kg	2400	1850	2750	2200	3900	3100	6000	4700				
	0,0 m		kg	2300	1800	2700	2100	3750	2900	5600	4350				
	-1,5 m		kg	2350	1850	2650	2050	3600	2800	5400	4100				
	-3,0 m		kg	2550	2000	2600	2050	3350	2750	5300	4050	*8150	7450		
	-3,0 m		kg	3250	2550			3550	2800	5350	4100				
	-4,5 m		kg												
	2900 mm		7,5 m	kg	*2550	*2550			*3450	3300					
		4,5 m	kg	*2300	2250			4150	3350						
		3,0 m	kg	*2200	1900	2800		4050	3250	*4550	*4550				
		1,5 m	kg	2200		2700	2150	3900	3050	6000	4750				
		0,0 m	kg	2100	1650	2650	2100	3700		5600					
		-1,5 m	kg	2150	1650	2550		3550	2750	5350	4100	*4900	*4900		
-3,0 m		kg	2350	1800	2500	1950	3450		5250		*7700	7400			
-3,0 m		kg	2850				3450		5250						
-4,5 m		kg													
 <p>Lama anteriore o posteriore</p>		2250 mm	7,5 m	kg	*3650	*3650					*5450	*5450			
	6,0 m		kg	*3150	3050			*5200	3800	*5400	*5350				
	4,5 m		kg	*3000	2550	*3350	2600	*5600	3700	*6500	5750	*6350	*6350		
	3,0 m		kg	*3000	2350	*4750	2550	*5950	3550	*8250	5350				
	1,5 m		kg	*3050	2250	*4950	2500	*6400	3400	*9550	5000				
	0,0 m		kg	*3350	2300	*5200	2400	*7000	3300	*9550	4800				
	-1,5 m		kg	*3850	2550			*6400	3250	*8700	4800	*8250	*8250		
	-3,0 m		kg												
	-4,5 m		kg												
	2600 mm		7,5 m	kg	*3000	*3000									
		4,5 m	kg	*2700	*2650			*4650	3800						
		3,0 m	kg	*2550	2400	*3950	2600	*5400	3750	*5400	*5400				
		1,5 m	kg	*2550	2150	*4600	2550	*5700	3550	*7800	5400				
		0,0 m	kg	*2650	2100	*4800	2450	*6200	3350	*9300	5000				
		-1,5 m	kg	*2900	2150	*5050	2400	*6750	3250	*9550	4800				
		-3,0 m	kg	*3350	2350	*4600	2400	*6600	3150	*8950	4700	*8150	*8150		
		-3,0 m	kg	*4700	3000			*5250	3200	*7300	4800				
		-4,5 m	kg												
		2900 mm	7,5 m	kg	*2550	*2550			*3450	*3450					
	4,5 m		kg	*2300	*2300			*4150	3800						
	3,0 m		kg	*2200	2200	*3900	2550	*4700	3700	*4550	*4550				
	1,5 m		kg	*2200	2000	*4400	2500	*5550	3500	*7550	5400				
	0,0 m		kg	*2300	1950	*4650	2400	*6050	3300	*8850	5000				
	-1,5 m		kg	*2450	1950	*4900	2350	*6600	3150	*9550	4750	*4900	*4900		
-3,0 m	kg		*2850	2150	*4900	2300	*6650	3150	*9050	4650	*7700	*7700			
-3,0 m	kg		*4150	2550			*5550	3150	*7650	4700					
-4,5 m	kg														
 <p>Stabilizzatori posteriori</p>	2250 mm		7,5 m	kg	*3650	3500					*5450	4950			
		6,0 m	kg	*3150	2400			*5200	3000	*5400	4750				
		4,5 m	kg	*3000	2150	*3350	2050	*5600	3100	*6500	4450	*6350	*6350		
		3,0 m	kg	*3000	1950	*4750	2100	*5950	2900	*8250	4050				
		1,5 m	kg	*3050	1850	*4950	2050	*6400	2700	*9550	3850				
		0,0 m	kg	*3350	1900	4950	1950	*7000	2650	*9550	3850				
		-1,5 m	kg	*3850	1950			*6400	2650	*8700	3600	*8250	6350		
		-3,0 m	kg												
		-4,5 m	kg												
		2600 mm	7,5 m	kg	*3000	*3000									
	4,5 m		kg	*2700	2250			*4650	3150						
	3,0 m		kg	*2550	1900	*3950	2050	*5400	3000	*5400	4500				
	1,5 m		kg	*2550	1650	*4600	2100	*5700	2750	*7800	4050				
	0,0 m		kg	*2650	1700	*4800	2050	*6200	2650	*9300	3900				
	-1,5 m		kg	*2900	1650	*5050	1800	*6750	2550	*9550	3750				
	-3,0 m		kg	*3350	1850	*4600	1950	*6600	2450	*8950	3700	*8150	6450		
	-3,0 m		kg	*4700	2250			*5250	2500	*7300	3600				
	-4,5 m		kg												
	2900 mm		7,5 m	kg	*2550	*2550			*3450	3100					
		4,5 m	kg	*2300	2100			*4150	3000						
		3,0 m	kg	*2200	1850	*3900	2100	*4700	2850	*4550	*4550				
		1,5 m	kg	*2200	1550	*4400	2050	*5550	2750	*7550	4200				
		0,0 m	kg	*2300	1600	*4650	1950	*6050	2550	*8850	3800				
		-1,5 m	kg	*2450	1650	*4900	1900	*6600	2550	*9550	3550	*4900	*4900		
-3,0 m		kg	*2850	1700	4900	1850	*6650	2450	*9050	3400	*7700	6300			
-3,0 m		kg	*4150	2100			*5550	2550	*7650	3500					
-4,5 m		kg													

Avambraccio		A	7,5 m		6,0 m		4,5 m		3,0 m		1,5 m		
B													
 Stabilizzatori + lama	2250 mm	7,5 m kg	*3650	*3650			*5450	*5450					
		6,0 m kg	*3150	*3150			*5200	*5200	*5400	*5400			
		4,5 m kg	*3000	*3000	*3350	*3350	*5600	*5600	*6500	*6500	*6350	*6350	
		3,0 m kg	*3000	*3000	*4750	3900	*5950	5450	*8250	*8250			
		1,5 m kg	*3050	*3050	*4950	3850	*6400	5300	*9550	8150			
		0,0 m kg	*3350	*3350	*5200	3800	*7000	5150	*9550	7950			
		-1,5 m kg	*3850	*3850			*6400	5100	*8700	7950	*8250	*8250	
		-3,0 m kg											
		-4,5 m kg											
	2600 mm	7,5 m kg	*3000	*3000									
		4,5 m kg	*2700	*2700			*4650	*4650					
		3,0 m kg	*2550	*2550	*3950	*3950	*5400	*5350	*5400	*5400			
		1,5 m kg	*2550	*2550	*4600	3900	*5700	5450	*7800	*7800			
		0,0 m kg	*2650	*2650	*4800	3800	*6200	5250	*9300	8150			
		-1,5 m kg	*2900	*2900	*5050	3750	*6750	5100	*9550	7950			
		-3,0 m kg	*3350	*3350	*4600	3750	*6600	5100	*8950	7800	*8150	*8150	
		-3,0 m kg	*4700	*4650			*5250	5100	*7300	*7200			
		-4,5 m kg											
	2900 mm	7,5 m kg	*2550	*2550			*3450	*3450					
		4,5 m kg	*2300	*2300			*4150	*4150					
		3,0 m kg	*2200	*2200	*3900	*3900	*4700	*4700	*4550	*4550			
		1,5 m kg	*2200	*2200	*4400	3850	*5550	5450	*7550	*7550			
		0,0 m kg	*2300	*2300	*4650	3750	*6050	5250	*8850	8150			
		-1,5 m kg	*2450	*2450	*4900	3700	*6600	5100	*9550	7850	*4900	*4900	
		-3,0 m kg	*2850	*2850	*4900	3650	*6650	5000	*9050	7800	*7700	*7700	
		-3,0 m kg	*4150	4100			*5550	5050	*7650	*7650			
		-4,5 m kg											

 Stabilizzatori anteriori + posteriori	2250 mm	7,5 m kg	*3650	*3650			*5450	*5450					
		6,0 m kg	*3150	*3150			*5200	*5200	*5400	*5400			
		4,5 m kg	*3000	*3000	*3350	*3350	*5600	*5600	*6500	*6500	*6350	*6350	
		3,0 m kg	*3000	*3000	*4750	*4750	*5950	*5950	*8250	*8250			
		1,5 m kg	*3050	*3050	*4950	4800	*6400	*6400	*9550	*9550			
		0,0 m kg	*3350	*3350	*5200	4700	*7000	6550	*9550	9550			
		-1,5 m kg	*3850	*3850			*6400	*6400	*8700	*8700	*8250	*8250	
		-3,0 m kg											
		-4,5 m kg											
	2600 mm	7,5 m kg	*3000	*3000									
		4,5 m kg	*2700	*2700			*4650	*4650					
		3,0 m kg	*2550	*2550	*3950	*3950	*5400	*5400	*5400	*5400			
		1,5 m kg	*2550	*2550	*4600	*4600	*5700	*5700	*7800	*7800			
		0,0 m kg	*2650	*2650	*4800	4750	*6200	*6200	*9300	*9300			
		-1,5 m kg	*2900	*2900	*5050	4650	*6750	6500	*9550	*9550			
		-3,0 m kg	*3350	*3350	*4600	*4600	*6600	6450	*8950	*8950	*8150	*8150	
		-3,0 m kg	*4700	*4700			*5250	*5250	*7300	*7300			
		-4,5 m kg											
	2900 mm	7,5 m kg	*2550	*2550			*3450	*3450					
		4,5 m kg	*2300	*2300			*4150	*4150					
		3,0 m kg	*2200	*2200	*3900	*3900	*4700	*4700	*4550	*4550			
		1,5 m kg	*2200	*2200	*4400	*4400	*5550	*5550	*7550	*7550			
		0,0 m kg	*2300	*2300	*4650	*4650	*6050	*6050	*8850	*8850			
		-1,5 m kg	*2450	*2450	*4900	4600	*6600	6450	*9550	*9550	*4900	*4900	
		-3,0 m kg	*2850	*2850	*4900	4600	*6650	6350	*9050	*9050	*7700	*7700	
		-3,0 m kg	*4150	*4150			*5550	*5550	*7650	*7650			
		-4,5 m kg											



- A - Sbraccio dal centro di rotazione
- B - Altezza perno benna
- C - Capacità di sollevamento - con leverismi (120 kg) e cilindro (109 kg)

I valori riportati sono comprensivi dei pesi del cilindro benna e del relativo cinematismo. Se vengono rimossi, la capacità di sollevamento aumenterà dei relativi pesi.

* Al limite idraulico. Capacità di sollevamento secondo ISO 10567. Il valore indicato è il minore tra l'87% della capacità di sollevamento al limite idraulico e il 75% della capacità di sollevamento al limite di stabilità.

- Capacità in linea
- Capacità laterale
- Capacità alla massimo sbraccio

Equipaggiamento standard e optional

Motore

Motore diesel Komatsu SAA6D107E-3 turbocompresso, ad iniezione diretta common rail	●
Conforme alla normativa EU Stage V	●
Ventola aspirante	●
Preriscaldamento automatico del motore	●
Protezione contro il surriscaldamento del motore	●
Deceleratore automatico	●
Spegnimento regolabile in caso di inattività	●
Possibilità di inserimento password per l'avviamento del motore	●
Batterie 2 x 12 V / 125 Ah	●
Alternatore 24 V / 90 A	●
Motorino di avviamento 24 V / 5,5 kW	●

Impianto idraulico

Circuito idraulico HydrauMind, con Sistema Load Sensing a Centro Chiuso (E-CLSS)	●
Regolazione elettronica combinata delle pompe idrauliche e del motore diesel (PEMC)	●
Sistema di selezione a 6 modalità operative; Power, Sollevamento/operazioni di finitura, Martello, Economy, Attrezzature in Power e Attrezzature in Economy	●
Funzione PowerMax	●
Joystick PPC per azionamento braccio, avambraccio, benna e rotazione con comandi proporzionali integrati nel joystick per azionamento dell'accessorio e 5 pulsanti ausiliari, con interruttore FNR	●
Circuito idraulico supplementare (HCU-B)	●
Circuito idraulico supplementare (HCU-C)	○
Estensione da HCU-C a HCU-D	○
Komatsu Integrated Attachment Control (KIAC)	○
Sistema antibeccheggio (ECSS)	○
Predisposizione per attacco rapido idraulico	○

Sottocarro

Lama parallela (anteriore e/o posteriore) con protezione cilindri lama	○
2 o 4 stabilizzatori con cilindri protetti, regolabili singolarmente	○
Differenziale a slittamento limitato (LSD)	○
Pneumatici gemellati 10.00-20 16 PR	○
Pneumatici gemellati (gomme piene) 10.00-20	○
Pneumatici gemellati 315/70 R22.5	○
Pneumatici singoli 445/70 R19.5	○
Pneumatici singoli 710/40 22.5	○
Attacchi rimorchio	○
Parafanghi	○

Cabina

Cabina SpaceCab™, ROPS, pressurizzata e completamente isolata, montata su sospensioni viscose, con vetri di sicurezza colorati, ampia superficie trasparente sul tetto con parasole, parabrezza anteriore apribile a scomparsa con dispositivo di bloccaggio, parabrezza inferiore smontabile, tergicristallo anteriore con intermittenza, tendina avvolgibile, accendisigari, ripiano bagagli, tappetino	●
Sedile ammortizzato riscaldato con supporto lombare, braccioli e cintura di sicurezza avvolgibile	●
Climatizzatore automatico	●
Alimentazione a 12/24 V	●
Porta bevande e porta documenti	●
Box caldo-freddo	●
Volante regolabile	●
Sedile premium	○
Radio DAB+ con Bluetooth®, USB, AUX e kit vivavoce	○
Sedile riscaldato e regolabile ammortizzato	○
Tergicristallo parabrezza inferiore	○
Visore parapioggia (non con OPG)	○
Sistema sterzante con joystick	○

Dispositivi di sicurezza

Sistema di visualizzazione perimetrale KomVision	●
Avvisatore acustico	●
Dispositivo di segnalazione sovraccarico	●
Serrature di sicurezza per tappo gasolio e cofani	●
Allarme acustico di traslazione	●
Ampi corrimano e specchietti retrovisori	●
Interruttore generale impianto elettrico	●
Valvole di sicurezza per il braccio principale	●
Valvola di sicurezza avambraccio	●
Valvola di sicurezza cilindro di regolazione	●
Protezione frontale della cabina OPG livello II (FOPS)	○
Protezione superiore della cabina OPG livello II (FOPS)	○
Allarme acustico di traslazione (con suono a banda stretta)	○

Sistema di illuminazione

Pacchetto di fari di lavoro alogene standard	●
Pacchetto di fari di lavoro LED	○
Pacchetto di fari di lavoro LED avanzato	○
Faro rotante	○

Servizio e manutenzione

Spurgo automatico dell'impianto combustibile	●
Filtro aria a doppio elemento con eiettore automatico e indicatore d'intasamento elettronico	●
Komtrax – Sistema di monitoraggio wireless Komatsu (4G)	●
Monitor a colori multifunzione con sistema di controllo e gestione EMMS e guida per l'efficienza	●
Attrezzi	●
Komatsu Care – Programma di manutenzione per i clienti Komatsu	●
Sistema di lubrificazione centralizzato	●
Impianto di lubrificazione centralizzato ad azionamento automatico	○

Traslazione

Trasmissione completamente automatica a 3 velocità	●
Assale anteriore oscillante (10°) con bloccaggio manuale e automatico dei cilindri	●
Dispositivo di controllo della velocità di crociera	●
Sottocarro da 2,55 m	●
Sottocarro da 2,75 m	○
Limite di velocità 20, 25 o 35 km/h	○
Protezione della trasmissione	○
Freno di scavo automatico	○

Attrezzatura di lavoro

Braccio monoblocco	○
Braccio posizionario	○
Avambraccio da 2250 mm; 2600 mm; 2900 mm	○
Barra mordente	○
Attacco rapido Lehnhoff	○
Benne Lehnhoff	○

Altre dotazioni

Contrappeso standard	●
Pompa rifornimento carburante con arresto automatico	●
Vano porta attrezzi	●
Vano portaattrezzi aggiuntivo nel sottocarro	○
Olio biodegradabile per l'impianto idraulico	○
Verniciatura speciale	○
Portatarga	○

Altre dotazioni a richiesta

- equipaggiamento standard
- equipaggiamento a richiesta

Dati non vincolanti, con riserva di modifiche. Le immagini possono differire dalla versione standard. L'equipaggiamento può essere diverso a seconda del paese di destinazione.

Il vostro partner Komatsu:

KOMATSU

[komatsu.eu](https://www.komatsu.eu)

