

KOMATSU

PC360LCi-11 PC360NLCi-11



Escavatore idraulico



Potenza motore

202 kW / 271 HP @ 1950 rpm

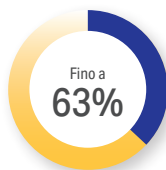
Peso operativo

PC360LCi-11: 35900 - 36850 kg
PC360NLCi-11: 35770 - 36530 kg

Capacità benna

max. 2,66 m³

PC360LC/NLCi-11



Risparmio di tempo

Meno operazioni di picchettatura, livellamento e controllo grazie ai dati di progetto 3D e al livellamento semiautomatico.



Maggiore produttività

La funzione semiautomatica intelligent Machine Control sostituisce la guida manuale della macchina.



Minori costi

Grazie a un minor numero di cicli della benna, a ridotti movimenti della macchina e all'eliminazione dei doppi passaggi.



Potenza motore

202 kW / 271 HP @ 1950 rpm

Peso operativo

PC360LCi-11: 35900 - 36850 kg
PC360NLCi-11: 35770 - 36530 kg

Capacità benna

max. 2,66 m³

Trasforma il tuo cantiere con l'automazione avanzata



Potente ed ecologico

- Motore EU Stage V
- Komatsu Integrated Attachment Control (KIAC) (optional)
- Spegnimento regolabile in caso di inattività
- La tecnologia Komatsu che fa risparmiare carburante

Comfort di prima classe

- Postazione operatore completamente ammortizzata ad aria
- Bassa rumorosità
- Ampio monitor



Tecnologia intelligent Machine Control 2.0

- Comando di scavo automatizzato completamente testato sul campo
- Funzione Bucket Angle Hold (mantenimento angolazione benna)
- Funzione Auto Tilt Control (comando automatico inclinazione) per benne tiltabili
- Sensore IMU per integrazione benna tiltabile
- Monitor touch screen intelligente e compatto
- Soluzione completamente integrata in fabbrica

La sicurezza prima di tutto

- Komatsu SpaceCab™
- Sistema di visualizzazione perimetrale KomVision
- Sistema di rilevamento posizione neutra

La qualità su cui contare

- Componenti di qualità Komatsu
- Rete capillare di assistenza

Komtrax

- Sistema di monitoraggio wireless Komatsu
- Comunicazione mobile 4G
- Antenna di comunicazione integrata
- Incremento dei dati prestazionali e maggior numero di report



Programma di manutenzione
per i clienti Komatsu



Innovativo

L'escavatore PC360LC/NLCi-11 con intelligent Machine Control 2.0 (iMC 2.0) offre al cliente un ulteriore aumento della produttività. La ben nota precisione di questa macchina e la funzione di livellamento automatico risultano potenziate grazie a nuove soluzioni che aumentano la facilità d'uso e la qualità delle operazioni di finitura, riducendo inoltre i tempi di ciclo.

Intelligente

L'escavatore PC360LC/NLCi-11 con tecnologia iMC di Komatsu consente all'operatore di concentrarsi sulla movimentazione efficiente del materiale, senza doversi preoccupare di scavare troppo in profondità. Le nuove caratteristiche iMC 2.0 consentono di completare qualsiasi operazione più velocemente, più accuratamente e a costi ridotti.

Efficienza incredibilmente più elevata

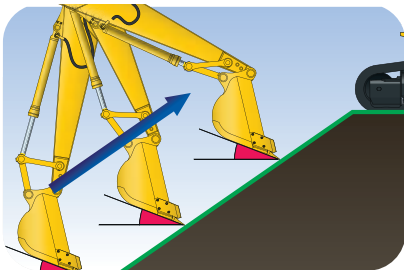
La tecnologia iMC 2.0 di Komatsu rende il lavoro ancora più semplice e veloce. Le funzioni automatiche consentono all'operatore di rilassarsi e di concentrarsi sulla produttività, senza doversi preoccupare di non scavare troppo in profondità. Grazie alle funzioni di livellamento automatico assistito e del controllo automatico dell'inclinazione per le benne tiltabili, il PC360LC/NLCi-11 mantiene il tagliente benna sulla superficie e aumenta i fattori di riempimento benna.

Tecnologia intelligent Machine Control 2.0



Auto Tilt Control

Con la nuova funzione Auto Tilt Control, anch'essa parte della tecnologia iMC 2.0, la benna si inclina automaticamente in base al progetto e torna in posizione orizzontale per lo scarico. In questo modo il livellamento finale diventa più veloce e semplice.



Funzione Bucket Angle Hold (mantenimento angolazione benna)

L'operatore seleziona l'angolazione della benna desiderata e il sistema la mantiene per tutta la durata del passaggio di livellamento. Le operazioni di livellamento finale e di finitura diventano ancora più semplici.



Controllo automatico dello scavo in tempo reale

La tecnologia iMC (intelligent Machine Control) di Komatsu è basata su una progettazione dei sensori unica, cilindri idraulici con sensore della corsa e sensore IMU. Non dovrete più temere di scavare troppo. Quando la benna entra a contatto con la superficie di lavoro, la funzione di controllo ne limita automaticamente l'azione e mantiene il livello posizionando il tagliente benna in tempo reale.



Comandi azionabili con le dita

Le nuove funzioni dei comandi permettono all'operatore di sollevare o abbassare il deportabile premendo un pulsante. L'interruttore regolabile sul manipolatore destro attiva/disattiva la modalità semiautomatica, un sistema intuitivo e facile da utilizzare.



Monitor touch screen intelligente

Il monitor touch screen da 10,4", completamente nuovo, visualizza in modo molto preciso la macchina e il progetto. Gli operatori possono personalizzare le viste parziali sullo schermo in modo da privilegiare gli aspetti su cui intendono concentrarsi. Inoltre, la facile navigazione multitouch consente di reperire in tempo reale informazioni sulle operazioni di scavo e di livellamento.



Komatsu iMC 2.0
rende il tuo lavoro ancora
più facile e veloce.

Tecnologia intelligent Machine Control 2.0

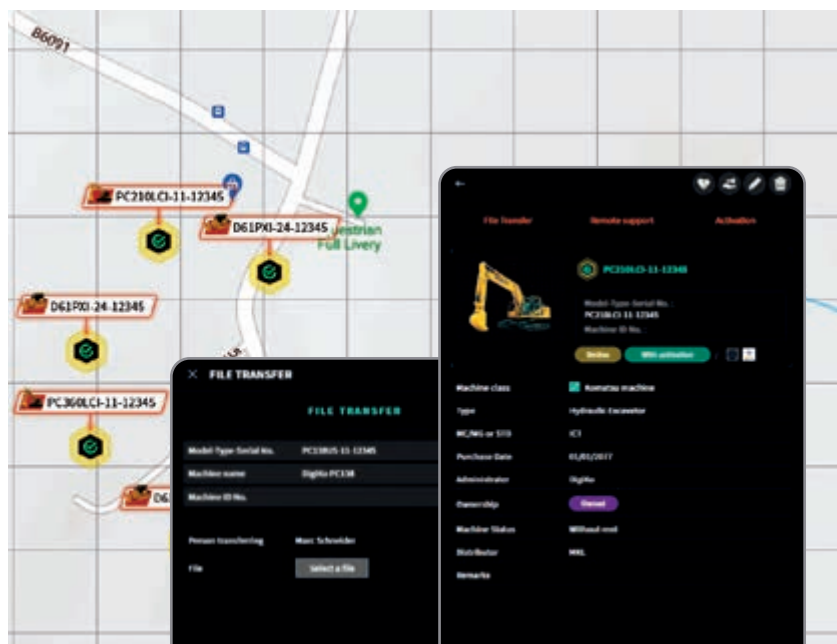
Componenti integrati, installati già in fabbrica

Il sistema iMC è completamente integrato già in fabbrica. Gli esclusivi cilindri idraulici Komatsu con sensore di corsa per il braccio principale, il secondo braccio, la benna e la benna tiltabile assicurano il posizionamento della punta della benna in tempo reale. Assieme al sensore IMU e alle antenne GNSS integrate, il PC360LC/NLCi-11 consente di ottenere sempre prestazioni incredibilmente precise.



SMART CONSTRUCTION Remote

Smart Construction Remote è una soluzione software disponibile come optional che consente di inviare e aggiornare da remoto i disegni di progetto anche quando la macchina è offline. Inoltre, è in grado di fornire supporto agli operatori da remoto mediante il comando condiviso dello schermo. E se l'operatore ha un problema? Si può evitare di raggiungere fisicamente la macchina e risolvere il malfunzionamento da casa, dall'ufficio o da un altro cantiere. Smart Construction Remote lavora specificamente sulle macchine iMC di Komatsu e su numerosi altri sistemi GNSS per l'aftermarket in ambiente Windows e Android.



Per ulteriori informazioni su Smart Construction Remote è possibile consultare il sito smartconstruction.io



Elevata produttività

Il PC360LC/NLCi-11, veloce e preciso, dotato di un potente motore Komatsu EU Stage V, dell'impianto idraulico a comando elettronico CLSS (Closed Center Load Sensing System) Komatsu e di un comfort di prima categoria, assicura una grande reattività e una produttività ineguagliabile per la sua classe.

La tecnologia Komatsu che fa risparmiare carburante

Grazie alla gestione avanzata del motore, il PC360LC/NLCi-11 è ottimizzato per un basso consumo di carburante. L'abbinamento variabile delle velocità del motore e delle pompe idrauliche garantisce efficienza e precisione sia nei movimenti individuali che in quelli combinati.

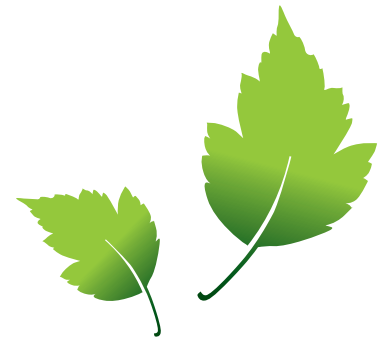
Spegnimento regolabile in caso di inattività

Al fine di ridurre inutili consumi di carburante ed emissioni di scarico e assicurare minori costi operativi, il dispositivo Komatsu di spegnimento automatico in folle arresta il motore dopo che è rimasto in folle per un intervallo di tempo prestabilito, facilmente programmabile tra 5 e 60 minuti. Un indicatore Eco e suggerimenti di guida Eco visualizzati sul monitor della cabina rendono il lavoro ancora più efficiente.

Potente ed ecologico

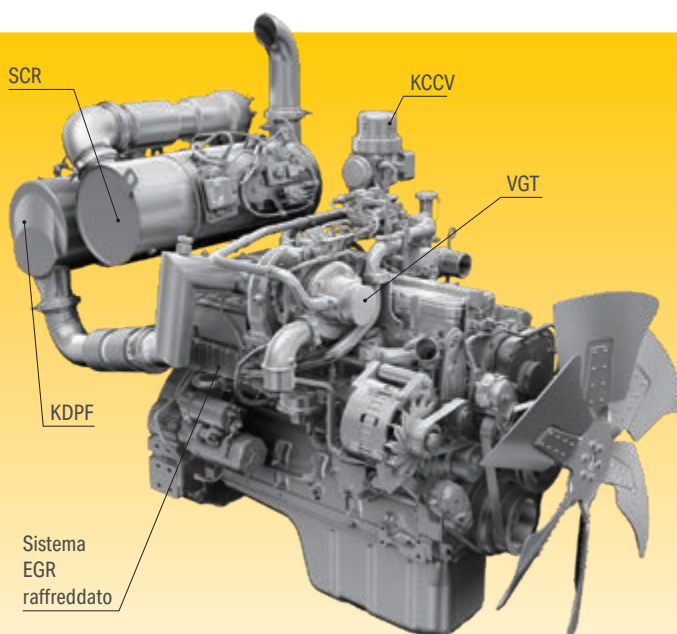
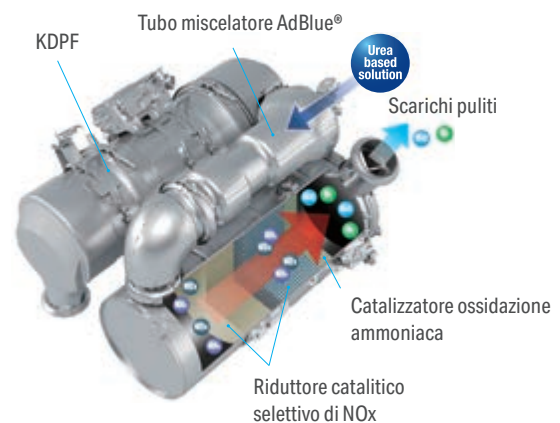
Motore Komatsu EU Stage V

Il motore Komatsu EU Stage V è affidabile ed efficiente. Grazie alle bassissime emissioni, garantisce un ridotto impatto ambientale e prestazioni di livello superiore al fine di contribuire alla riduzione dei costi operativi e assicurare la tranquillità dell'operatore.



Post-trattamento heavy duty

Il sistema di post-trattamento combina un filtro antiparticolato diesel Komatsu (KDPF) con un riduttore catalitico selettivo (SCR). Il riduttore SCR inietta la quantità corretta di AdBlue® nel sistema alla velocità idonea per trasformare gli ossidi di azoto NOx in acqua (H₂O) e azoto atossico (N₂). Le emissioni di NOx risultano ridotte dell'80% rispetto ai motori EU Stage IIIB.



Sistema common rail ad alta pressione (HPCR)

Al fine di ottenere la combustione completa del carburante e minori emissioni di scarico, il sistema di iniezione common rail ad alta pressione è controllato tramite un computer che consente di fornire alla camera di combustione del motore, il cui design è stato rinnovato, una quantità precisa di carburante in pressione mediante iniezioni multiple.

Ricircolo dei gas di scarico (EGR)

Il sistema EGR di ricircolo dei gas di scarico raffreddati è il frutto di una tecnologia ben collaudata applicata agli attuali motori Komatsu. La maggiore capacità del scambiatore EGR assicura emissioni di NOx estremamente basse e un miglior rendimento del motore.

Sistema di ventilazione a basamento chiuso (KCCV)

Le emissioni del basamento (gas in ricircolo) passano attraverso un filtro CCV. Il velo d'olio intrappolato nel filtro viene fatto ritornare nel basamento mentre il gas filtrato ritorna alla presa d'aria.

Turbocompressore a geometria variabile (VGT)

Il turbocompressore VGT fornisce una portata d'aria ottimale alla camera di combustione del motore a tutte le velocità e in tutte le condizioni di carico. I gas di scarico risultano più puliti e il rendimento del carburante è maggiore, tutto senza compromettere la potenza e le prestazioni della macchina.

Comfort di prima classe

Ambiente di lavoro ottimizzato

Progettata per avere una marcia in più sia in termini di produttività che di benessere dell'operatore, la nuova cabina Komatsu per gli escavatori cingolati è un concentrato di soluzioni ergonomiche, dai corrimano ad alta visibilità all'illuminazione interna migliorata con luci a LED. Gli interni rivelano un'elegante combinazione di toni scuri e sono ulteriormente valorizzati da un elegante tappetino facile da pulire. Il vetro posteriore della cabina oscurato con protezione UV riduce al minimo l'esposizione al sole e contribuisce a mantenere fresco l'ambiente operativo.

Uno spazio di lavoro personalizzabile, a prova di futuro

La cabina operatore offre numerosissime possibilità di personalizzazione. Una robusta barra multifunzione consente di aggiungere accessori personali come monitor o tablet aggiuntivi, mentre doppie porte USB (USB-A e USB-C) consentono di caricare facilmente i telefoni cellulari.



Accesso comodo e sicuro alla spaziosa cabina, ben isolata e a bassa rumorosità



Barra multifunzione (gli elementi raffigurati hanno solo scopo illustrativo)



Sedile premium opzionale con ammortizzazione ottimale, regolazione automatica a seconda del peso dell'operatore, supporto lombare, sistema di condizionamento, disponibile con braccioli opzionali multiposizione e leve di comando ergonomiche



La sicurezza prima di tutto

Massima sicurezza sul luogo di lavoro

Le caratteristiche di sicurezza del PC360LC/NLCi-11 Komatsu sono conformi alle più recenti normative vigenti nel settore e operano in sinergia permettendo di minimizzare i rischi per il personale che si trova a bordo e nelle vicinanze della macchina. Un sistema di rilevamento della posizione neutra per le leve di traslazione e le attrezzature di scavo aumentano la sicurezza sul luogo di lavoro, unitamente a un indicatore per la cintura di sicurezza del sedile e un allarme sonoro di traslazione. Le piastre antidrucciolo ad elevata resistenza con copertura addizionale ad attrito elevato, mantengono inalterate le caratteristiche nel tempo.



Maggiore sicurezza con iMC

La picchettatura, i rilevamenti e il controllo finale in genere si eseguivano manualmente. Il PC360LC/NLCi-11 riduce o elimina la necessità di disporre di personale di terra addetto a questi compiti intorno alla macchina. Grazie alle antenne GNSS integrate nei corrimano, non è più necessario accedere alla sommità del contrappeso.



Komatsu SpaceCab™

La cabina ROPS è costruita con un telaio di elementi tubolari in acciaio per raggiungere elevati valori di resistenza agli impatti. In caso di ribaltamento della macchina inoltre, la cintura di sicurezza permette di mantenere il corpo dell'operatore nella zona di sicurezza della cabina. Può essere dotata opzionalmente di un sistema FOPS (Falling Object Protective System) con protezione anteriore apribile.



KomVision

La visibilità assicurata da KomVision permette all'operatore di avere sempre sotto controllo tutta la zona di sicurezza attorno alla macchina, consentendogli di concentrarsi sul lavoro da svolgere anche in condizioni di scarsa luminosità. KomVision offre diverse opzioni di inquadratura oltre a una costante veduta a volo d'uccello da sopra la macchina.



Un'interfaccia evolutiva

Informazioni utili sono ora più facili che mai da trovare e capire attraverso l'interfaccia aggiornata del monitor. La schermata principale può essere ottimizzata in base al lavoro svolto premendo semplicemente il tasto F3.

Ridotti costi operativi

La tecnologia informatica Komatsu contribuisce a ridurre i costi operativi facilitando una gestione comoda ed efficiente delle operazioni. Aumenta il livello di soddisfazione del cliente e la competitività dei nostri prodotti.

Ampio monitor

Con una scelta di 26 lingue, l'ampio monitor, dotato di semplici interruttori e tasti multifunzione, consente accesso ad una vasta gamma di funzioni e di informazioni operative della macchina.



Indicatore Eco, guida Eco e indicatore consumo carburante



Storico consumi di carburante



Memorizzazione guida Eco

Tecnologie dell'informazione e della comunicazione



KOMTRAX

Il modo per aumentare la produttività

Il sistema Komtrax utilizza la più recente tecnologia di monitoraggio wireless. Compatibile con PC, smartphone e tablet, fornisce una grande quantità di informazioni utili che vi permetteranno di ridurre i costi e di ottenere più facilmente le massime prestazioni dalle vostre macchine. Creando una rete di assistenza altamente integrata, consente di realizzare con successo una manutenzione preventiva, contribuendo così alla gestione efficiente della vostra attività.

Informazioni

Consente di ottenere velocemente risposta a domande di fondamentale importanza sulle vostre macchine: cosa stanno facendo, quando hanno effettuato una determinata operazione, dove si trovano, come aumentare la loro efficienza e quando necessitano di manutenzione. I dati sulle prestazioni vengono trasmessi mediante la tecnologia di comunicazione wireless (satellitare, GPRS o 4G a seconda del modello), dalla macchina al computer e al distributore locale Komatsu, che è sempre disponibile per fornire un'analisi professionale e il relativo feedback.

Convenienza

Komtrax consente una comoda gestione delle flotte attraverso la rete, indipendentemente da dove vi trovate. I dati vengono analizzati e raccolti in modo specifico per consentirne una visione facile e intuitiva su mappe, elenchi, grafici e diagrammi. E' possibile prevedere di che tipo di assistenza e di quali parti le vostre macchine potrebbero avere bisogno, o individuare i problemi ancora prima che i tecnici Komatsu arrivino in loco.

Gestione

Le informazioni dettagliate che Komtrax mette a vostra disposizione 24 ore al giorno, 7 giorni su 7, vi consentono di prendere le migliori decisioni strategiche sia a breve che a lungo termine – senza supplemento costo. Potrete prevedere l'insorgere di determinati problemi, programmare gli interventi di manutenzione, ridurre al minimo i tempi morti lasciando le macchine al loro posto, al lavoro in cantiere.



Facile manutenzione

Punti di manutenzione

Komatsu ha progettato il PC360LC/NLCi-11 con punti di manutenzione centralizzati per facilitarne l'accessibilità durante le ispezioni e manutenzioni in modo da renderle facili e veloci.

Komatsu Care

Komatsu Care è un programma di manutenzione, disponibile di serie su ogni nuova macchina Komatsu. Esso copre la manutenzione programmata da fabbrica, eseguita con tecnici rigorosamente formati da Komatsu nonché con ricambi originali Komatsu. A seconda del motore della tua macchina, include una copertura estesa sul filtro anti particolato Komatsu (KDPF) e sul sistema (SCR) Selective Catalytic Reduction. Contatta il tuo distributore locale Komatsu per maggior dettagli sui termini e le condizioni.

Manutenzione sicura

Protezioni termiche attorno alle parti ad alta temperatura del motore, cinghia della ventola e pulegge protette e divisorio pompa/motore per proteggere il motore dagli spruzzi di olio idraulico, corrimano eccezionalmente robusti: come è tradizione per Komatsu, sono garantiti i massimi livelli di sicurezza per una manutenzione rapida e senza incidenti.

Filtro olio a lunga durata

Il filtro olio idraulico originale Komatsu utilizza materiale filtrante ad alte prestazioni per lunghi intervalli di sostituzione, riducendo in modo significativo i costi di manutenzione.

Garanzia flessibile

Acquistando una macchina Komatsu avrete accesso a un'ampia gamma di programmi e servizi che sono stati progettati per consentire ai clienti di trarre il massimo beneficio dal loro investimento. Per esempio, il programma di Garanzia Flessibile Komatsu offre varie opzioni di estensione della garanzia sulla macchina e i suoi componenti. Queste possono essere scelte a seconda delle proprie necessità individuali e delle specifiche attività svolte. Questo programma è stato sviluppato allo scopo di ridurre i costi operativi complessivi.



Schermata manutenzione di base



Schermata di rigenerazione del sistema post-trattamento per il KDPF



Per semplificare l'accesso, il serbatoio AdBlue® è installato vicino alla scala anteriore.



La qualità su cui contare

Qualità Komatsu

Grazie alle più moderne tecniche di computer design e a un programma completo di test, Komatsu produce attrezzature in grado di soddisfare gli standard più elevati. Tutti i principali componenti del PC360LC/NLCi-11 sono progettati e costruiti direttamente da Komatsu e le funzioni essenziali sono perfettamente adeguate ai livelli prestazionali di un escavatore altamente affidabile e produttivo. Ogni singola macchina viene sottoposta a una taratura addizionale dei sistemi e a test molto accurati prima della consegna, al fine di assicurare ottime prestazioni, in linea con i severi standard tecnici di Komatsu.

Struttura robusta

Massima robustezza e resistenza, insieme alla sicurezza e a un servizio clienti di prima qualità, sono le basi della filosofia Komatsu. Lamiere monoblocco e fusioni d'acciaio vengono utilizzate nelle zone chiave della struttura della macchina per assicurare resistenza e una buona distribuzione dei pesi. Barre d'acciaio altamente resistenti, saldate sulla parte interna del braccio, proteggono la struttura dai danni derivanti dagli impatti.

Rete capillare di assistenza

La rete capillare di distributori ed agenti Komatsu è sempre al vostro fianco per aiutarvi a mantenere la vostra flotta in condizioni ottimali. Sono disponibili pacchetti di assistenza personalizzati, con immediata disponibilità di ricambi, per assicurarvi che la vostra macchina Komatsu continui a garantire il massimo rendimento. Assistenza garantita da tecnici perfettamente formati e qualificati, sempre a disposizione per garantire la costanza delle prestazioni dell'iMC.



Specifiche tecniche

Motore

Modello	Komatsu SAA6D114E-6
Tipo	A 4 tempi, sistema d'iniezione HPCR Common Rail, raffreddato ad acqua, turbocompresso, postrefrigeratore aria-aria
Potenza motore	
ad un regime nominale di	1950 rpm
ISO 14396	202 kW / 271 HP
ISO 9249 (potenza netta)	192 kW / 257 HP
Numero cilindri	6
Alesaggio × corsa	114 × 144,5 mm
Cilindrata	8,85 l
Filtro aria	A secco, con doppio elemento, eiettore automatico ed indicatore elettronico di intasamento
Raffreddamento	Ventola aspirante con schermatura per prevenire l'intasamento del radiatore
Carburante	Diesel, conforme alla normativa EN590 Classe 2/Grado D. Capacità carburante paraffinico (HVO, GTL, BTL), conforme alla normativa EN 15940:2016

Impianto idraulico

Tipo	HydrauMind Load Sensing a centro chiuso ed elementi compensati
Circuiti idraulici supplementari	A seconda della specifica, è possibile installare fino a 2 circuiti supplementari
Pompa principale	2 × a pistoni assiali a portata variabile per braccio, avambraccio, benna, rotazione e traslazione
Portata max.	2 × 267,5 l/min
Taratura delle valvole	
Azionamenti base	380 kg/cm ²
Traslazione	380 kg/cm ²
Rotazione	295 kg/cm ²
Servocomandi	33 kg/cm ²

Rifornimenti

Serbatoio carburante	605 l
Radiatore	37 l
Olio motore	38,5 l
Riduttore di rotazione	14 l
Serbatoio olio idraulico	188 l
Olio riduttore di traslazione (per lato)	9,0 l
Serbatoio AdBlue®	39 l

Rotazione

Tipo	Motore idraulico a pistoni assiali integrato con riduttore epicicloidale bistadio
Bloccaggio rotazione	Ad azionamento elettrico con batteria di dischi in bagno d'olio integrata nel motore idraulico
Velocità di rotazione	0 - 9,5 rpm
Coppia di rotazione	103 kNm

Traslazione

Sterzo	2 pedali con leve per il controllo indipendente di ciascun cingolo
Azionamento	Idrostatico
Traslazione	A 3 velocità automatiche
Max. pendenza superabile	70%, 35°
Velocità di traslazione	
Bassa/media/alta	3,2 / 4,5 / 5,5 km/h
Forza max. di trazione	29570 kg
Freni	Ad azionamento negativo con batterie di dischi integrate nei motori idraulici

Sottocarro

Concezione	Parte centrale del telaio con struttura ad X e longheroni laterali a sezione scatolata
Catenaria	
Tipo	A lubrificazione permanente
Pattini (per lato)	49
Tendingolo	A molla elicoidale precaricata con martinetto idraulico di pretensionamento
Rulli	
Inferiori (per lato)	8
Superiori (per lato)	2

Ambiente

Emissioni	Il motore Komatsu risponde a tutte le normative EU Stage V in materia di emissioni
Livelli sonori	
LwA rumorosità esterna	104 dB(A) (2000/14/EC Stage II)
LpA rumorosità interna	71 dB(A) (ISO 6396 valore dinamico)
Livelli di vibrazione (EN 12096:1997)	
Mano/braccio	≤ 2,5 m/s ² (incertezza K = 0,37 m/s ²)
Corpo	≤ 0,5 m/s ² (incertezza K = 0,17 m/s ²)
Contiene gas fluorurati ad effetto serra HFC-134a (GWP 1430). Quantità di gas 0,8 kg, CO ₂ equivalente 1,14 t.	

Peso operativo (valori indicativi)

Pattini a tre costole	PC360LCi-11		PC360NLCi-11	
	Peso operativo	Pressione specifica	Peso operativo	Pressione specifica
600 mm	35900 kg	0,68 kg/cm ²	35770 kg	0,68 kg/cm ²
700 mm	36280 kg	0,59 kg/cm ²	36150 kg	0,58 kg/cm ²
800 mm	36660 kg	0,52 kg/cm ²	36530 kg	0,52 kg/cm ²
850 mm	36850 kg	0,49 kg/cm ²	-	-

Peso operativo include attrezzature di lavoro, avambraccio da 3,2 m, benna da 1700 kg, operatore, lubrificanti, liquidi, pieno carburante e allestimento standard.

Max. capacita' e peso della benna

Avambraccio	PC360LCi-11		PC360NLCi-11	
	3,2 m		3,2 m	
Peso specifico materiale fino a 1,2 t/m ³	2,66 m ³	1650 kg	2,47 m ³	1575 kg
Peso specifico materiale fino a 1,5 t/m ³	2,29 m ³	1500 kg	2,08 m ³	1425 kg
Peso specifico materiale fino a 1,8 t/m ³	1,90 m ³	1375 kg	1,80 m ³	1300 kg

Max. capacità e peso secondo ISO 10567:2007.

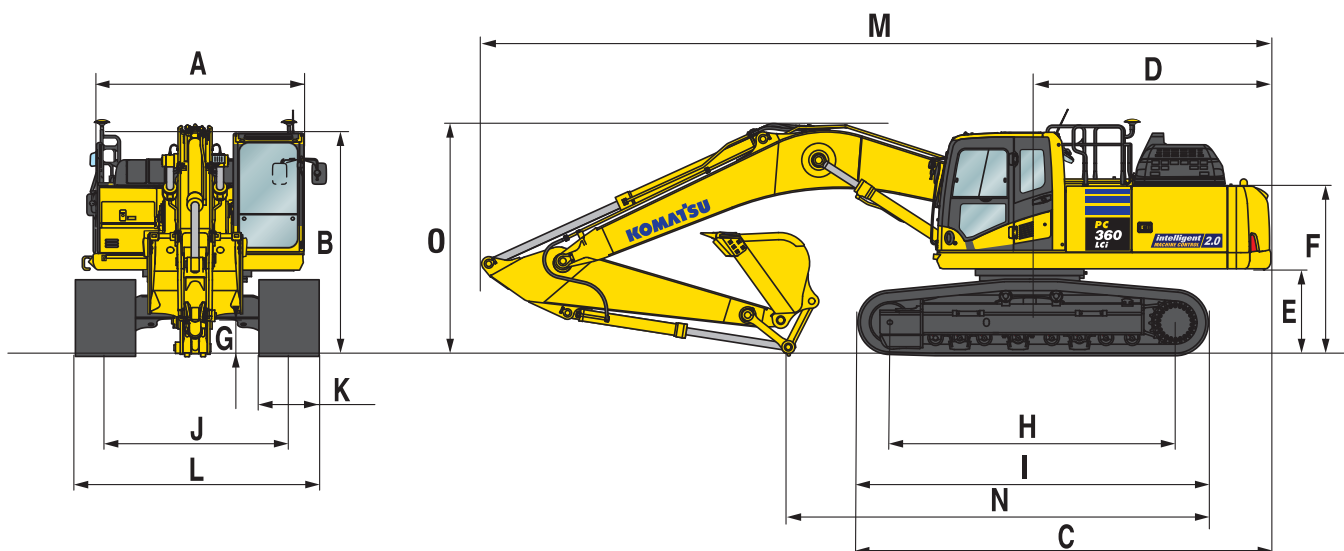
Per ulteriori informazioni contattare il Concessionario Komatsu competente per il territorio.

Forze di scavo

Avambraccio	3,2 m
Forza di strappo alla benna	21600 kg
Forza di strappo alla benna (PowerMax)	23200 kg
Forza di scavo all'avambraccio	16300 kg
Forza di scavo all'avambraccio (PowerMax)	17400 kg

Dimensioni e specifiche operative

Dimensioni di ingombro	PC360LCi-11	PC360NLCi-11
A Larghezza della struttura superiore	2995 mm	2995 mm
B Altezza al filo superiore cabina	3160 mm	3160 mm
C Lunghezza della macchina base	5885 mm	5885 mm
D Sbalzo posteriore	3405 mm	3405 mm
Raggio d'ingombro posteriore	3445 mm	3445 mm
E Altezza minima da terra del contrappeso	1185 mm	1185 mm
F Altezza al filo superiore tubo di scarico	3135 mm	3135 mm
G Luce libera da terra	500 mm	500 mm
H Lunghezza del cingolo a terra	4030 mm	4030 mm
I Lunghezza del cingolo	4955 mm	4955 mm
J Carreggiata	2590 mm	2390 mm
K Larghezza dei pattini	600, 700, 800, 850 mm	600, 700, 800 mm
L Larghezza max. del sottocarro con pattini da 600 mm	3190 mm	2990 mm
Larghezza max. del sottocarro con pattini da 700 mm	3290 mm	3090 mm
Larghezza max. del sottocarro con pattini da 800 mm	3390 mm	3190 mm
Larghezza max. del sottocarro con pattini da 850 mm	3440 mm	-

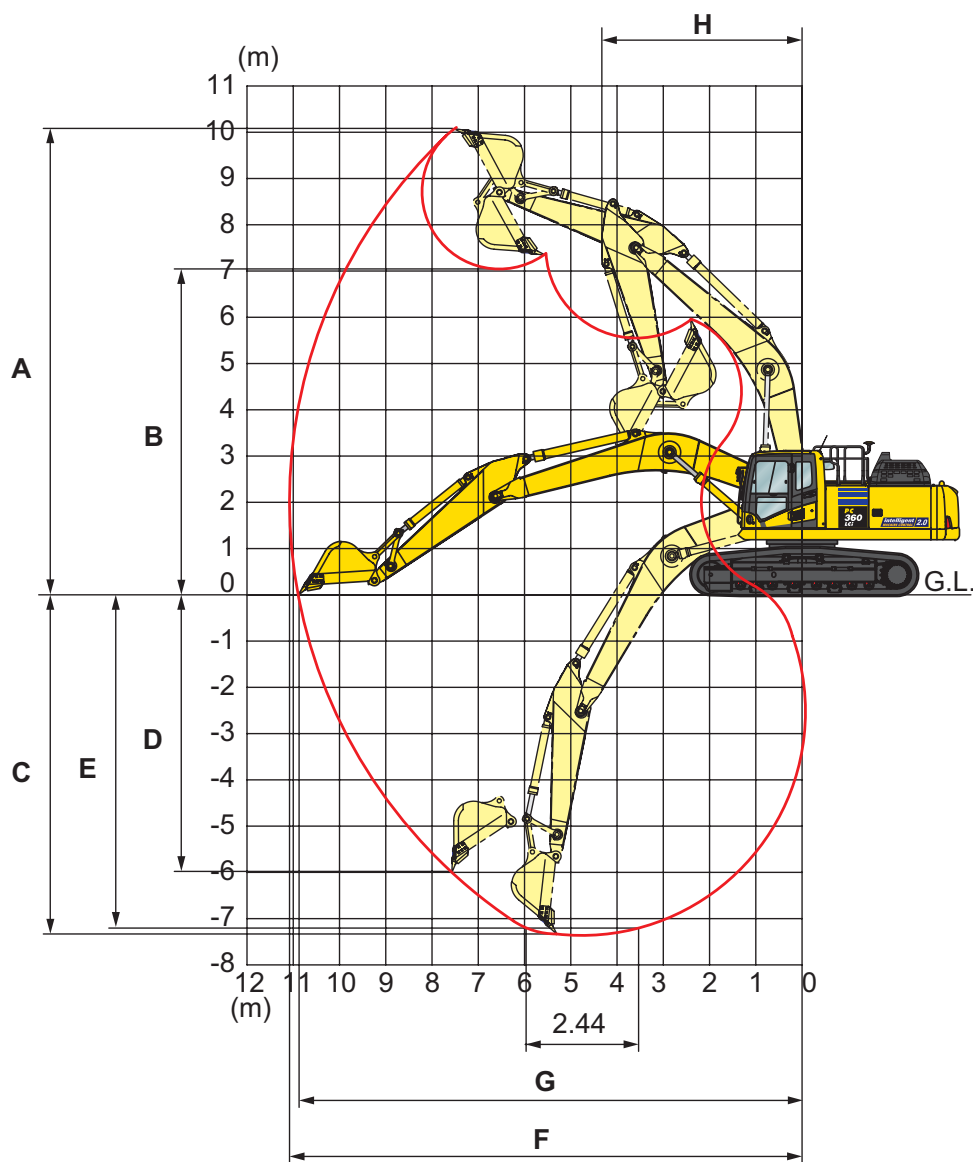


Dimensioni di trasporto

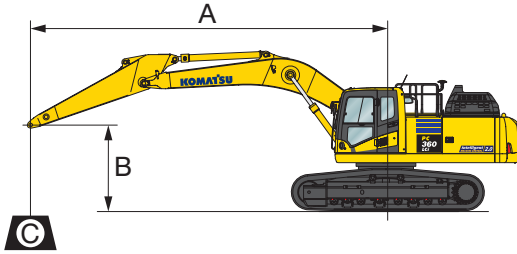
Avambraccio	3,2 m
M Lunghezza di trasporto	11145 mm
N Lunghezza a terra (trasporto)	5935 mm
O Altezza (all'estremità del braccio)	3365 mm

Diagramma di scavo

Avambraccio	3,2 m
A Altezza max. di scavo	10210 mm
B Altezza max. di carico	7110 mm
C Profondità max. di scavo	7280 mm
D Profondità max. di scavo (parete verticale)	6480 mm
E Profondità max. di scavo (piano fondo di 2440 mm)	7180 mm
F Sbraccio max. di scavo	11100 mm
G Sbraccio max. di scavo al piano terra	10920 mm
H Raggio min. di rotazione anteriore	4310 mm



Capacità di sollevamento



A - Sbraccio dal centro di rotazione

B - Altezza perno benna

C - Capacità di sollevamento

Pesi:

Con avambraccio da 3,2 m: leverismi benna e cilindro benna 435 kg

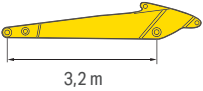
Pattini 700 mm

- Capacità in linea

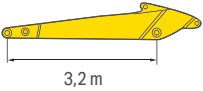
- Capacità laterale

- Capacità alla massimo sbraccio

PC360LCi-11

Avambraccio	A				9,0 m		7,5 m		6,0 m		4,5 m		3,0 m	
	B													
 <p>3,2 m</p>	6,0 m	kg	6960	6240										
	4,5 m	kg	7030	5570	7650	5640	9270	7440						
	3,0 m	kg	7310	5220	8280	5530	9950	7180	12060	9800	16280	14670		
	1,5 m	kg	7660	5090	8150	5410	10530	6930	13170	9330	18170	13790		
	0,0 m	kg	7830	5180	8050	5320	10370	6740	13660	9040	18460	13420		
	-1,5 m	kg	8390	5520			10280	6660	13400	8920	17600	13360	13300	13300
	-3,0 m	kg	8630	6270			9470	6710	12240	8950	15750	13480	20330	20330
	-4,5 m	kg	8140	7920					9690	9160	12560	12560	15600	15600

PC360NLCi-11

Avambraccio	A				9,0 m		7,5 m		6,0 m		4,5 m		3,0 m	
	B													
 <p>3,2 m</p>	6,0 m	kg	6960	5740										
	4,5 m	kg	7030	5110	7650	5180	9270	6840						
	3,0 m	kg	7310	4780	8170	5070	9950	6580	12060	8950	16280	13280		
	1,5 m	kg	7550	4660	8030	4950	10430	6330	13170	8500	18170	12430		
	0,0 m	kg	7720	4740	7940	4860	10220	6150	13660	8210	18460	12070		
	-1,5 m	kg	8270	5040			10130	6070	13400	8090	17600	12010	13300	13300
	-3,0 m	kg	8630	5720			9470	6120	12240	8130	15750	12120	20330	20330
	-4,5 m	kg	8140	7230					9690	8340	12560	12420	15600	15600

* Al limite idraulico.

Capacità di sollevamento secondo SAE J1097.

Il valore indicato è il minore tra l'87% della capacità di sollevamento al limite idraulico e il 75% della capacità di sollevamento al limite di stabilità.

Quando si eseguono operazioni di sollevamento con accessori aggiuntivi installati sull'avambraccio, sottrarre dai valori indicati il peso di tutti gli accessori aggiuntivi.

Equipaggiamento standard e optional

Motore

Motore diesel Komatsu SAA6D114E-6 turbocompresso, ad iniezione diretta common rail	●
Conforme alla normativa EU Stage V	●
Ventola aspirante con schermatura per prevenire l'intasamento del radiatore	●
Preriscaldamento automatico del motore	●
Protezione contro il surriscaldamento del motore	●
Acceleratore elettronico	●
Deceleratore automatico	●
Spegnimento regolabile in caso di inattività	●
Chiave di avviamento motore	●
Possibilità di inserimento password per l'avviamento del motore	●
Alternatore 24 V / 90 A	●
Motorino di avviamento 24 V / 11 kW	●
Batterie 2 × 12 V / 180 Ah	●

intelligent Machine Control 2.0

Sistema intelligente di comando macchina GNSS 3D installato in fabbrica di serie	●
Smart Construction Remote	○

Impianto idraulico

Circuito idraulico HydraMind, con Sistema Load Sensing a Centro Chiuso (E-CLSS)	●
Regolazione elettronica combinata delle pompe idrauliche e del motore diesel (PEMC)	●
6 modalità di lavoro: Power, Economy, Breaker (Martello), Attachment power e Attachment economy e Lifting/Fine Operation (Sollevamento/Finitura)	●
Funzione PowerMax	●
Joystick PPC con pulsanti per azionamento braccio, avambraccio, benna e rotazione. Comandi proporzionali integrati nel joystick per linee ausiliarie.	●
Predisposizione per attacco rapido idraulico	●
Komatsu Integrated Attachment Control (KIAC)	○
Funzioni idrauliche aggiuntive	○

Sottocarro

Pararulli inferiori	●
Protezioni sottocarro	●
Pattini a tre costole 600, 700, 800, 850 mm	○
Pararulli inferiori completi	○

Traslazione

Traslazione a 3 velocità con scalata automatica, riduttori finali epicicloidali con freni di parcheggio	●
Comandi PPC per la traslazione e lo sterzo con leve e pedali	●

Cabina

Cabina SpaceCab™ con struttura di sicurezza rinforzata, pressurizzata e completamente isolata, montata su sospensioni viscose, con vetri di sicurezza colorati, ampia superficie trasparente sul tetto con parasole, parabrezza anteriore apribile a scomparsa con dispositivo di bloccaggio, parabrezza inferiore smontabile, tergicristallo anteriore con intermittenza, tendina avvolgibile, accendisigari, posacenere, ripiano bagagli, tappetino standard e tappetino addizionale	●
Sedile riscaldato ammortizzato ad aria, con schienale alto e supporto lombare, braccioli regolabili in altezza montati nella console, cintura di sicurezza retraibile	●
Climatizzatore automatico	●
Alimentazione a 12 / 24 V	●
Alimentazione USB-A / USB-C	●
Barra multifunzione	●
Porta bevande e porta documenti	●
Box caldo-freddo	●
Radio DAB+ con Bluetooth®, USB, AUX e kit vivavoce	●
Sedile premium	○
Tergicristallo parabrezza inferiore	○
Visore parapioggia (senza OPG)	○

Servizio e manutenzione

Spurgo automatico dell'impianto combustibile	●
Filtro aria a doppio elemento con eiettore automatico e indicatore d'intasamento elettronico	●
Komtrax – Sistema di monitoraggio wireless Komatsu (4G)	●
Komatsu Care – Programma di manutenzione per i clienti Komatsu	●
Monitor a colori multifunzione con sistema di controllo e gestione EMMS e guida per l'efficienza	●
Attrezzi	●
Punti di servizio	●
Impianto di lubrificazione centralizzato ad azionamento automatico	○

Sistema di illuminazione LED

Luci di lavoro: 2 sulla torretta, 1 sul braccio (sinistra)	●
Luci con funzione "coming home"	●
Luci di lavoro addizionali (#1): 2 sul tetto della cabina (anteriore), 1 sul tetto della cabina (posteriore), 1 sul braccio (destra), 1 sul contrappeso, faro rotante	○
Luci di lavoro addizionali (#2): 4 sul tetto della cabina (anteriore), 1 sul tetto della cabina (posteriore), 1 sul braccio (destra), 1 sul contrappeso, 2 sul cilindro del braccio, 2 sulla torretta (sinistra + destra), faro rotante	○

Dispositivi di sicurezza

Sistema di visualizzazione perimetrale KomVision	●
Avvisatore acustico	●
Dispositivo di segnalazione sovraccarico	●
Allarme acustico di traslazione	●
Valvole di sicurezza per il braccio principale	●
Ampi corrimano	●
Specchietti retrovisori (per cabina, regolabili senza attrezzi)	●
Interruttore generale impianto elettrico	●
Conforme alla norma ROPS: ISO 12117-2:2008	●
Interruttore arresto di emergenza motore	●
Indicatore cintura di sicurezza sedile	●
Sistema di rilevamento posizione neutra	●
Valvola di sicurezza avambraccio	●
Protezione anteriore OPG livello II (FOPS), incernierata	○
Protezione superiore della cabina OPG livello II (FOPS)	○

Attrezzatura di lavoro

Braccio monoblocco	●
Avambraccio da 3,2 m	●
Predisposizione benna tiltabile comprensiva di collegamento elettrico di sgancio rapido sull'avambraccio	●
Kit sensore IMU per integrazione benna tiltabile	○
Occhione per sollevamento sul leverismo benna	○
Benne Komatsu	○
Martelli idraulici Komatsu	○

Altre dotazioni

Contrappeso standard	●
Lubrificazione centralizzata per ralla e perni	●
Pompa rifornimento carburante con arresto automatico	●
Olio biodegradabile per l'impianto idraulico	○
Verniciatura speciale	○

Altre dotazioni a richiesta

- equipaggiamento standard
- equipaggiamento a richiesta



E' disponibile un'ampia gamma di benne e accessori. Il tuo distributore Komatsu sarà lieto di assisterti nella scelta degli optional più adeguati alle tue necessità.

Dati non vincolanti, con riserva di modifiche. Le immagini possono differire dalla versione standard. L'equipaggiamento può essere diverso a seconda del paese di destinazione.

Il vostro partner Komatsu:

KOMATSU

[komatsu.eu](https://www.komatsu.eu)

