

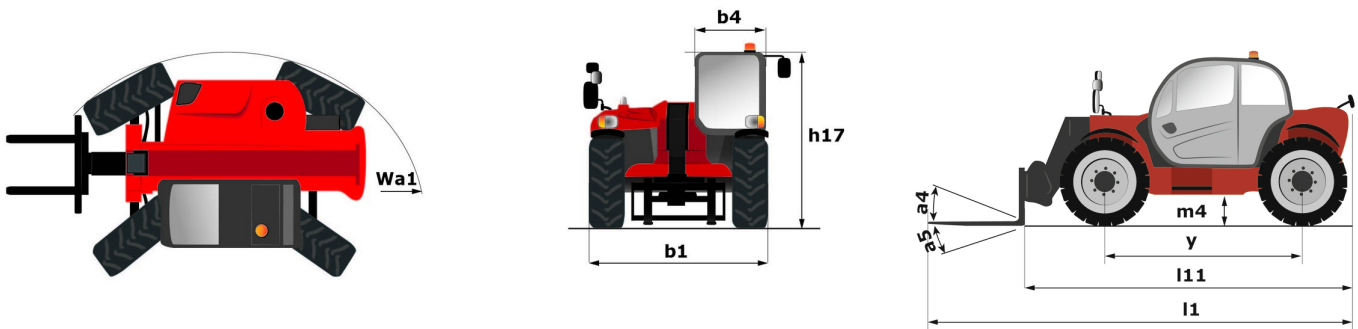
Scheda tecnica :

MT 930 H



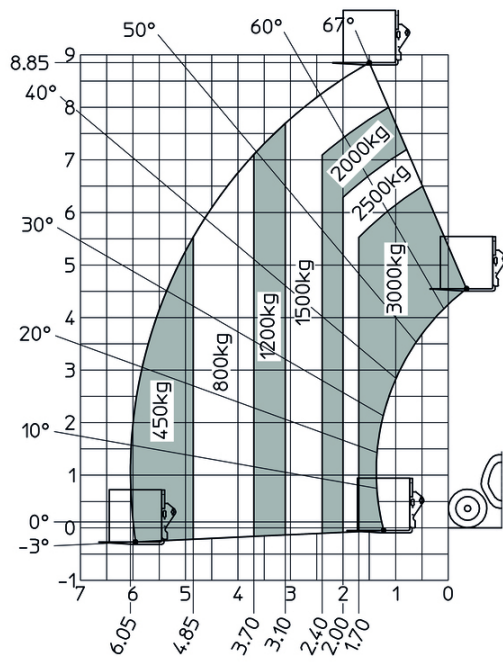
| Capacità | | Metri |
|--|-----------|----------------------------------|
| Portata massima | | 3000 kg |
| Altezza massima di sollevamento | | 8.85 m |
| Sbraccio massimo | | 6.05 m |
| Peso e dimensioni | | |
| Lunghezza al portaforche | l11 | 4.67 m |
| Lunghezza (con forche) | l1 | 5.77 m |
| Larghezza | b1 | 1.99 m |
| Altezza | h17 | 1.99 m |
| Interasse | y | 2.69 m |
| Altezza libera dal suolo | m4 | 0.35 m |
| Larghezza cabina | b4 | 0.79 m |
| Angolo di inclinazione verso l'alto | a4 | 11 ° |
| Angolo di inclinazione in avanti | a5 | 116 ° |
| Raggio di sterzata (esterno ruote) | Wa1 | 3.35 m |
| Peso a vuoto (con forche) | | 6550 kg |
| Peso | | 6550 kg |
| Modelli di pneumatici | | Alliance - 380/75 R20 148A8 A580 |
| Lunghezza forche / Larghezza forche / Sezione forche | l / e / s | 1070 mm x 100 mm x 50 mm |
| Performance | | |
| Sollevamento | | 10.24 s |
| Abbassamento | | 7.95 s |
| Uscita sfilo | | 9.89 s |
| Rientro sfilo | | 9.48 s |
| Inclinazione verso l'alto | | 3.06 s |
| Inclinazione verso il basso | | 2.44 s |
| Motore | | |
| Marca motore | | Kubota |
| Norma motore | | Stage V |
| Modello motore | | V3307-CR-TEW05 |
| Numero di cilindri / Cilindrata | | 4 - 3331 cm ³ |
| Potenza nominale motore (cv) - Potenza | | 75 cv / 54.60 kW |
| Coppia massima / Regime motore | | 263 Nm @ 1400 rpm |
| Forza di trazione | | 3860 daN |
| Trasmissione | | |
| Tipo di trasmissione | | Idrostatico |
| Numero di marce (avanti / indietro) | | 2 / 2 |
| Max. travel speed | | 24.90 km/h |
| Freno di servizio | | Idraulico |
| Idraulico | | |
| Tipo di pompa | | Pompa ad ingranaggi |
| Portata idraulica / Pressione idraulica | | 88 l/min-245 bar |
| Capacità del serbatoio | | |
| Olio motore | | 11 l |
| Olio idraulico | | 115 l |
| Capacità del serbatoio del carburante | | 90 l |
| Rumore e vibrazione | | |
| Rumorosità al posto di guida (LpA) | | 74 dB |
| Rumorosità nell'ambiente (LWA) | | 103 dB |
| Vibrazione sul gruppo complesso mani/braccia | | < 2.50 m/s ² |
| Varie | | |
| Ruote direttici (anteriori / posteriori) | | 2 / 2 |
| Sicurezza omologazione cabina | | Cabina ROPS - FOPS Livello 2 |

MT 930 H - Disegno quotato



MT 930 H - Diagramma di carico

Macchina su pneumatici con forche





MANITOU **HANDLING YOUR WORLD**

Sede centrale

MANITOU ITALIA Srl

Via Cristoforo Colombo 2, Loc. Cavazzona - 41013 CASTELFRANCO EMILIA (MO)

Tel: 059.95.98.11 - Fax 059.95.98.65

www.manitou.com



Questa pubblicazione presenta la descrizione delle versioni e delle possibilità di configurazione dei prodotti Manitou, che possono differire per attrezzature. Gli allestimenti presentati nel presente opuscolo possono essere di serie, optional o non disponibili, a seconda delle versioni. Manitou si riserva il diritto di modificare, in qualsiasi momento e senza alcun preavviso, le specifiche tecniche descritte e rappresentate. Le specifiche indicate non rappresentano alcun obbligo per il costruttore. Per maggiori dettagli, rivolgersi al proprio concessionario Manitou. Documento non contrattuale. Elenco delle specifiche non esaustivo. I loghi nonché l'identità visiva dell'azienda sono di proprietà di Manitou e non possono essere utilizzati senza autorizzazione. Tutti i diritti riservati. Le immagini e gli schemi contenuti nel presente opuscolo sono forniti esclusivamente a fini di consultazione e a titolo indicativo.

Manitou BF SA - Società anonima con consiglio di amministrazione. Capitale sociale: 39,668,399 euro - 857 802 508 RCS Nantes