

Scheda tecnica :

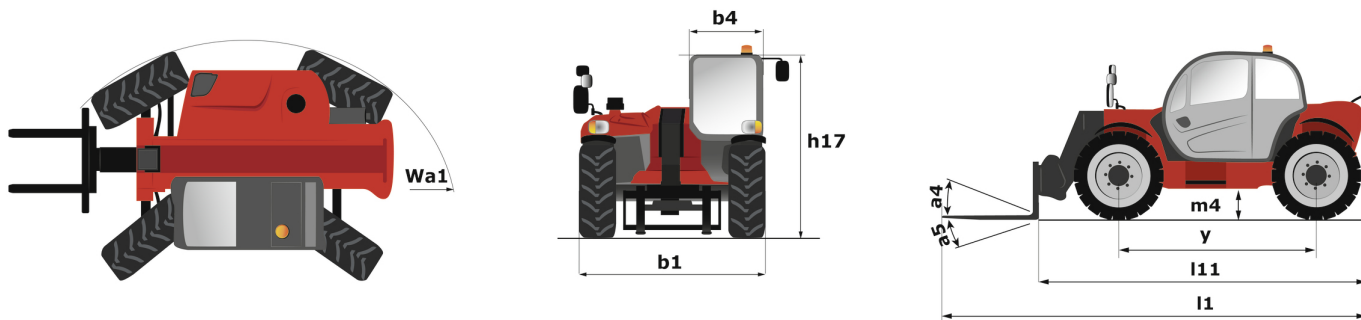
# MT 625 H



 **MANITOU**  
HANDLING YOUR WORLD

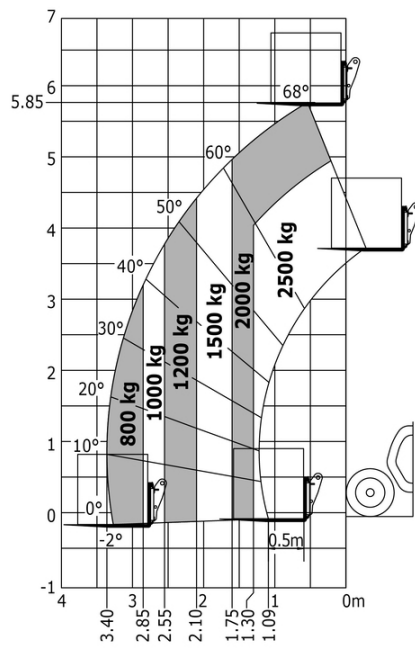
Capacità		Metrico
Portata massima		2500 kg
Altezza massima di sollevamento		5.85 m
Sbraccio massimo		3.40 m
Forza di strappo con benna		3427 daN
Peso e dimensioni		
Lunghezza al portaforche	l11	3.83 m
Lunghezza al piano forche	l2	3.90 m
Larghezza	b1	1.81 m
Altezza	h17	1.92 m
Interasse	y	2.30 m
Altezza libera dal suolo	m4	0.33 m
Larghezza cabina	b4	0.79 m
Angolo di inclinazione verso l'alto	a4	12 °
Angolo di inclinazione in avanti	a5	117 °
Raggio di sterzata (esterno ruote)	Wa1	3.31 m
Peso		4800 kg
Tipo di ruote		Gomme pneumatiche antistrada
Modelli di pneumatici		CAMSO SKS532 12-16.5
Lunghezza forche / Larghezza forche / Sezione forche	l / e / s	1200 mm x 125 mm x 45 mm
Performance		
Sollevamento		8 s
Abbassamento		5.40 s
Uscita sfilo		5.60 s
Rientro sfilo		4.30 s
Inclinazione verso l'alto		3.50 s
Inclinazione verso il basso		3.60 s
Motore		
Marca motore		Kubota
Norma motore		Stage V
Modello motore		V3307-CR-TE5B
Numero di cilindri / Cilindrata		4 - 3331 cm³
Potenza nominale motore (cv) - Potenza		75 cv / 55.40 kW
Coppia massima / Regime motore		265 Nm @ 1400 rpm
Forza di trazione		3550 daN
Trasmissione		
Tipo di trasmissione		Idrostatico
Numero di marce (avanti / indietro)		2 / 2
Max. travel speed		24.90 km/h
Freno stazionamento		Freno di stazionamento negativo automatico
Freno di servizio		Freni multidisco a bagno d'olio su assale anteriore
Idraulico		
Tipo di pompa		Pompa ad ingranaggi
Pressione idraulica		235 bar
Capacità del serbatoio		
Olio motore		11.20 l
Olio idraulico		115 l
Capacità del serbatoio del carburante		63 l
Rumore e vibrazione		
Rumorosità al posto di guida (LpA)		76 dB
Rumorosità nell'ambiente (LWA)		104 dB
Vibrazione sul gruppo complesso mani/braccia		< 2.50 m/s²
Varie		
Ruote direttrici (anteriori / posteriori)		2 / 2
Ruote motrici (anteriori / posteriori)		2 / 2
Sicurezza / Sicurezza omologazione cabina		Standard EN 15000 / Cabina ROPS - FOPS Livello 1
Comandi		JSM

## MT 625 H - Disegno quotato



# MT 625 H - Diagramma di carico

Macchina su pneumatici con forche





**Sede centrale**

MANITOU ITALIA Srl

Via Cristoforo Colombo 2, Loc. Cavazzona - 41013 CASTELFRANCO EMILIA (MO)

Tel: 059.95.98.11 - Fax 059.95.98.65

[www.manitou.com](http://www.manitou.com)



Questa pubblicazione presenta la descrizione delle versioni e delle possibilità di configurazione dei prodotti Manitou, che possono differire per attrezzature. Gli allestimenti presentati nel presente opuscolo possono essere di serie, optional o non disponibili, a seconda delle versioni. Manitou si riserva il diritto di modificare, in qualsiasi momento e senza alcun preavviso, le specifiche tecniche descritte e rappresentate. Le specifiche indicate non rappresentano alcun obbligo per il costruttore. Per maggiori dettagli, rivolgersi al proprio concessionario Manitou. Documento non contrattuale. Elenco delle specifiche non esaustivo. I loghi nonché l'identità visiva dell'azienda sono di proprietà di Manitou e non possono essere utilizzati senza autorizzazione. Tutti i diritti riservati. Le immagini e gli schemi contenuti nel presente opuscolo sono forniti esclusivamente a fini di consultazione e a titolo indicativo.

Manitou BF SA - Società anonima con consiglio di amministrazione. Capitale sociale: 39,668,399 euro - 857 802 508 RCS Nantes