

Scheda tecnica :

MRT 3570

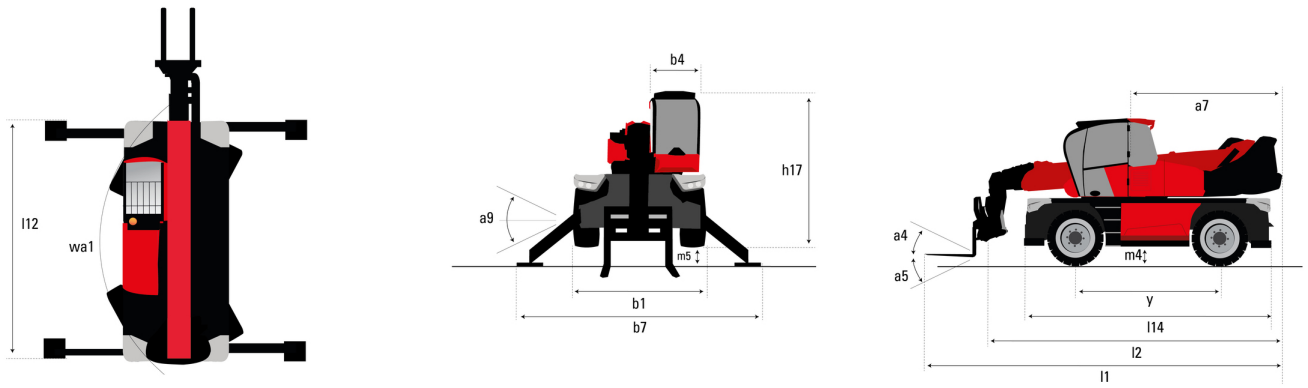
VISION +



 **MANITOU**
HANDLING YOUR WORLD

Capacità		Metrico
Portata massima		7000 kg
Altezza massima di sollevamento		34.70 m
Sbraccio massimo		28 m
Peso e dimensioni		
Lunghezza (con forche)	l1	10.06 m
Lunghezza al piano forche	l2	8.86 m
Larghezza	b1	2.50 m
Altezza	h17	3.26 m
Larghezza cabina	b4	0.96 m
Altezza libera dal suolo	m4	0.44 m
Interasse	y	3.75 m
Angolo di inclinazione verso l'alto	a4	13 °
Angolo di inclinazione in avanti	a5	108 °
Rotazione della torretta		360 °
Peso		23800 kg
Lunghezza forche / Larghezza forche / Sezione forche	l / e / s	1200 mm x 125 mm x 60 mm
Pneumatici		
Modelli di pneumatici		17,5-R25
Ruote motrici (anteriori / posteriori)		2 / 2
Tipi di sterzata		2 ruote direttrici, 4 ruote direttrici, Sterzata a "granchio"
Stabilizzatori		
Tipo di stabilizzatori		Telescopico triplex
Comandi con stabilizzatori		Stabilizzatori a comando indipendente o combinato
Motore		
Marca motore		Yanmar
Norma motore		Stage V / Tier 4
Modello motore		4TN107FTT-6SMU2
Potenza nominale motore (cv) / Potenza		211 cv / 155 kW
Coppia massima / Engine rotation (min)		805 Nm @ 1500 rpm
Numero di cilindri - Cilindrata		4 - 4567 cm ³
Sistema di raffreddamento motore		Raffreddamento ad acqua
Circuito Elettrico		
Numero batterie / Batteria		2 x 12 V
12V Capacità batteria		120 Ah
Battery starting current		(EN)850 A
Trasmissione		
Tipo di trasmissione		Hydrostatic with CVT
Cambio		Speedshift
Max. travel speed		40 km/h
Forza di trazione		9300 daN
Freno stazionamento		Freno di stazionamento negativo automatico
Freno di servizio		Freni multidisco a bagno d'olio su assale anteriore e posteriore
Performance		
Pendenza superabile - con carico / senza carico		29 % / 38.70 %
Idraulico		
Tipo di pompa		Pompa a cilindrata variabile
Portata idraulica		172 l/min
Pressione idraulica		350 bar
Capacità del serbatoio		
Olio motore		13 l
Capacità del serbatoio del carburante		320 l
Liquido additivo diesel DEF (tipo AdBlue®)		24 l
Rumore e vibrazione		
Rumorosità al posto di guida (LpA)		68 dB
Rumorosità nell'ambiente (LwA)		109 dB
Vibrazione sul gruppo complesso mani/braccia		< 2.50 m/s ²
Varie		
Ruote direttrici (anteriori / posteriori)		2 / 2
Comandi		2 Joystick
Sicurezza omologazione cabina		Cabina ROPS - FOPS Livello 2
Riconoscimento automatico degli accessori (E-Reco)		Standard

MRT 3570 - Disegno quotato



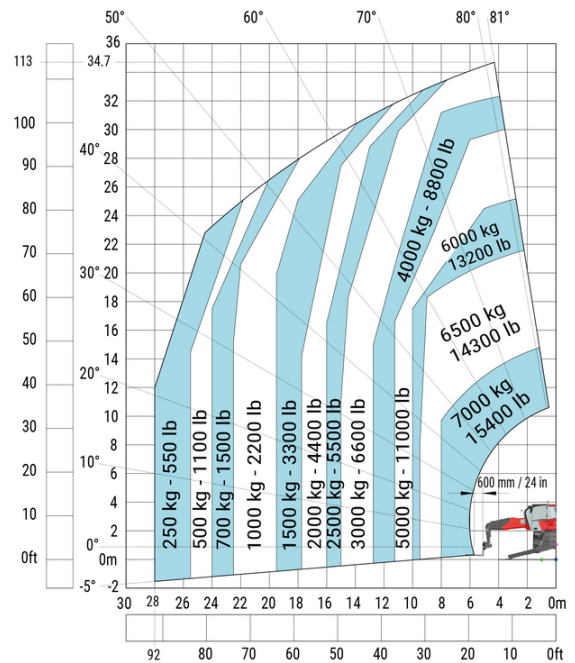
Altri dati		Metrico
Lunghezza del telaio	l14	6.80 m
Interasse	y	3.75 m
Altezza libera dal suolo	m4	0.44 m
Sbalzo contrappeso (torretta a 90°)	a7	3.75 m
Angolo di inclinazione verso l'alto	a4	13 °
Angolo di inclinazione in avanti	a5	108 °
Lunghezza agli stabilizzatori	l12	6.50 m
Raggio di sterzata (esterno ruote)	Wa1	5.06 m
Larghezza massima con stabilizzatori estesi	b7	7.42 m
Altezza	h17	3.26 m
Correttore di livello	a9	+/- 8 °
Luce libera dal suolo sotto pneumatici anteriori su stabilizzatori	m5	0.40 m

MRT 3570 - Diagramma di carico

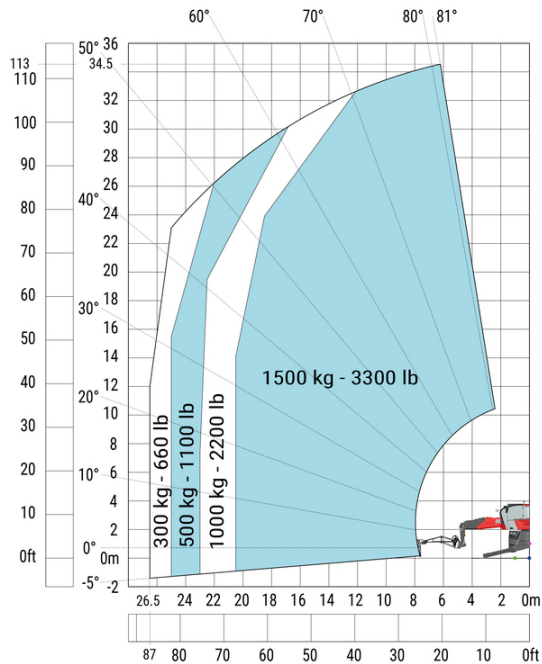
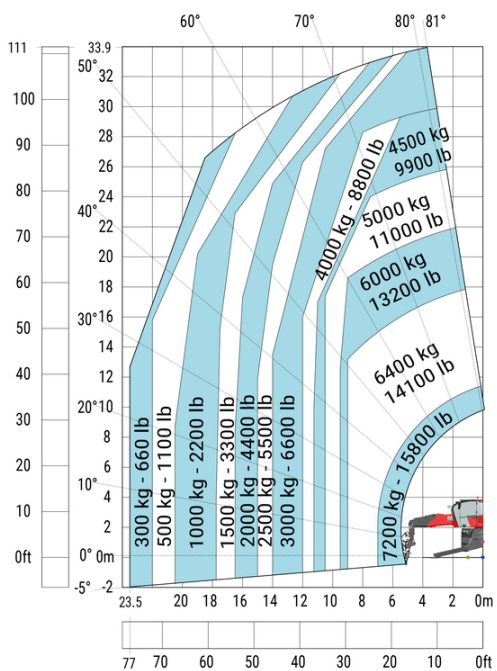
Macchina su pneumatici con forche



Rotazione su stabilizzatori con forche

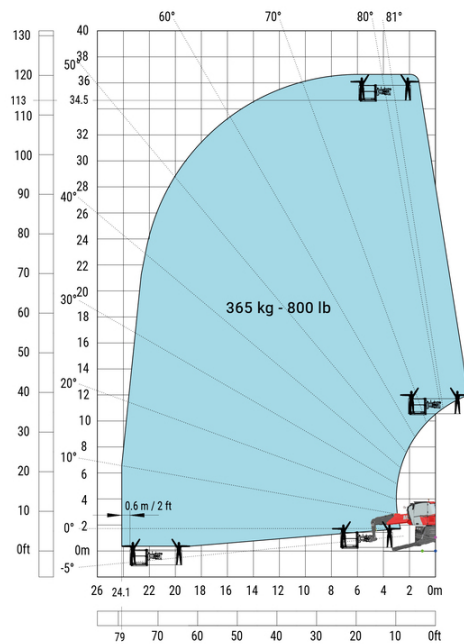
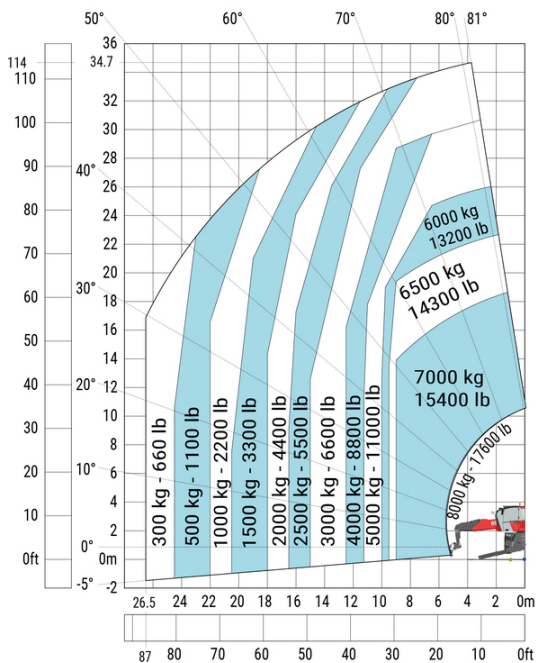


Machine on lowered stabilisers with winch 7200 kg (metric) Rotazione su stabilizzatori con braccetto jib da 1500 kg



Machine on lowered stabilisers with hook 9000 kg (Metric)

Rotazione su stabilizzatori con cestello da 365 kg



Rotazione su stabilizzatori con cestello 3D positivo





Sede centrale

MANITOU ITALIA Srl

Via Cristoforo Colombo 2, Loc. Cavazzona - 41013 CASTELFRANCO EMILIA (MO)

Tel: 059.95.98.11 - Fax 059.95.98.65

www.manitou.com



Questa pubblicazione presenta la descrizione delle versioni e delle possibilità di configurazione dei prodotti Manitou, che possono differire per attrezzature. Gli allestimenti presentati nel presente opuscolo possono essere di serie, optional o non disponibili, a seconda delle versioni. Manitou si riserva il diritto di modificare, in qualsiasi momento e senza alcun preavviso, le specifiche tecniche descritte e rappresentate. Le specifiche indicate non rappresentano alcun obbligo per il costruttore. Per maggiori dettagli, rivolgersi al proprio concessionario Manitou. Documento non contrattuale. Elenco delle specifiche non esaustivo. I loghi nonché l'identità visiva dell'azienda sono di proprietà di Manitou e non possono essere utilizzati senza autorizzazione. Tutti i diritti riservati. Le immagini e gli schemi contenuti nel presente opuscolo sono forniti esclusivamente a fini di consultazione e a titolo indicativo.

Manitou BF SA - Società anonima con consiglio di amministrazione. Capitale sociale: 39,668,399 euro - 857 802 508 RCS Nantes