

Scheda tecnica :

# MRT 2260 E

OXYGEN



 **MANITOU**  
HANDLING YOUR WORLD

| Capacità   |           | Metrico  |
|--|-----------|--|
| Portata massima                                      |           | 6000 kg  |
| Altezza massima di sollevamento                      |           | 21.80 m  |
| Sbraccio massimo                                     |           | 18.20 m  |
| Peso e dimensioni                                    |           |  |
| Lunghezza (con forche)                               | l1        | 8.17 m   |
| Lunghezza al piano forche                            | l2        | 6.97 m   |
| Larghezza  | b1        | 2.50 m   |
| Altezza  | h17       | 3.10 m   |
| Larghezza cabina                                     | b4        | 0.96 m   |
| Altezza libera dal suolo                             | m4        | 0.38 m   |
| Interasse  | y         | 3.05 m   |
| Angolo di inclinazione verso l'alto                  | a4        | 12 °   |
| Angolo di inclinazione in avanti                     | a5        | 110 °  |
| Rotazione della torretta                             |           | 360 °  |
| Peso   |           | 18000 kg   |
| Lunghezza forche / Larghezza forche / Sezione forche | l / e / s | 100 mm x 1200 mm x 60 mm   |
| Pneumatici   |           |  |
| Modelli di pneumatici                                |           | 445/65 R22,5   |
| Ruote motrici (anteriori / posteriori)               |           | 2 / 2  |
| Tipi di sterzata                                     |           | 2 ruote direttrici, 4 ruote direttrici, Sterzata a "granchio"    |
| Stabilizzatori                                       |           |  |
| Tipo di stabilizzatori                               |           | Telescopico duplex   |
| Comandi con stabilizzatori                           |           | Stabilizzatori a comando indipendente o combinato                |
| Circuito Elettrico                                   |           |  |
| Numero batterie / Batteria                           |           | 2 x 12 V   |
| 12V Capacità batteria                                |           | 120 Ah   |
| Battery starting current                             |           | (EN)850 A  |
| Motore/batteria                                      |           |  |
| Tecnologia della batteria                            |           | Lithium-ion  |
| Capacità batteria                                    |           | 105 Ah   |
| Tensione nominale della batteria                     |           | 624 V  |
| Tensione max. batteria                               |           | 680 V  |
| Potenza della batteria                               |           | 65 kWh   |
| Potenza nominale motore elettrico                    |           | 107 kW   |
| Potenza motore idraulico                             |           | 84 kW  |
| Potenza del caricabatterie / Fase / Tipo di corrente |           | 11 kW / Monofase o trifase / AC                                  |
| Trasmissione   |           |  |
| Tipo di trasmissione                                 |           | Elettrico  |
| Numero di marce (avanti / indietro)                  |           | 2 / 2  |
| Max. travel speed                                    |           | 37 km/h  |
| Forza di trazione                                    |           | 8600 daN   |
| Drawbar pull continuous                              |           | 4300 daN   |
| Freno stazionamento                                  |           | Freno di stazionamento negativo automatico                       |
| Freno di servizio                                    |           | Freni multidisco a bagno d'olio su assale anteriore e posteriore |
| Performance  |           |  |
| Pendenza max. - con carico / senza carico            |           | 36 % / 48 %  |
| Gradeability continuous (laden / unladen)            |           | 18 % / 23 %  |
| Idraulico  |           |  |
| Tipo di pompa  |           | Pistone a cilindrata fissa                                       |
| Portata idraulica                                    |           | 175 l/min  |
| Pressione idraulica                                  |           | 350 bar  |
| Capacità del serbatoio idraulico                     |           | 200 l  |
| Rumore e vibrazione                                  |           |  |
| Rumorosità al posto di guida (LpA)                   |           | 65 dB  |
| Rumorosità nell'ambiente (LwA)                       |           | 103 dB   |
| Vibrazione sul gruppo complesso mani/braccia         |           | < 2.50 m/s <sup>2</sup>  |
| Varie  |           |  |
| Ruote direttrici (anteriori / posteriori)            |           | 2 / 2  |
| Comandi  |           | 2 Joystick   |
| Sicurezza omologazione cabina                        |           | Cabina ROPS - FOPS Livello 2                                     |
| Riconoscimento automatico degli accessori (E-Reco)   |           | Standard   |

## MRT 2260 e - Disegno quotato



| Altri dati   |     | Metrico |
|--|-----|---------|
| Lunghezza del telaio   | l14 | 5.69 m  |
| Interasse  | y   | 3.05 m  |
| Altezza libera dal suolo   | m4  | 0.38 m  |
| Sbalzo contrappeso (torretta a 90°)                                | a7  | 2.97 m  |
| Angolo di inclinazione verso l'alto                                | a4  | 12°     |
| Angolo di inclinazione in avanti                                   | a5  | 110°    |
| Lunghezza agli stabilizzatori                                      | l12 | 5.30 m  |
| Raggio di sterzata (esterno ruote)                                 | Wa1 | 4.46 m  |
| Larghezza massima con stabilizzatori estesi                        | b7  | 5.79 m  |
| Altezza  | h17 | 3.10 m  |
| Correttore di livello  | a9  | +/- 7°  |
| Luce libera dal suolo sotto pneumatici anteriori su stabilizzatori | m5  | 0.43 m  |

## MRT 2260 e - Diagramma di carico

Macchina su pneumatici con forche



Machine on lowered stabilisers with forks (CAF) Metric



Machine on lowered stabilisers with winch 6000 kg (Metric) Machine on lowered stabilisers with 1500 kg jib with winch (Metric)



Machine on lowered stabilisers with extensible jib with winch (Metric)



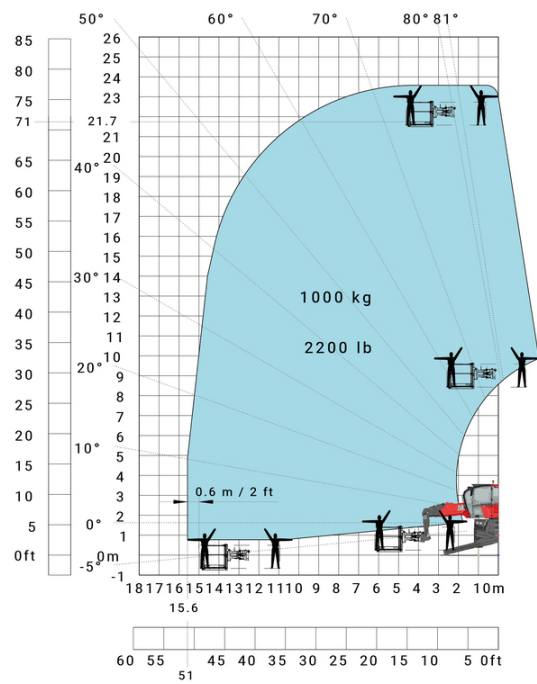
Machine on lowered stabilisers with hook 6000 kg (Metric)



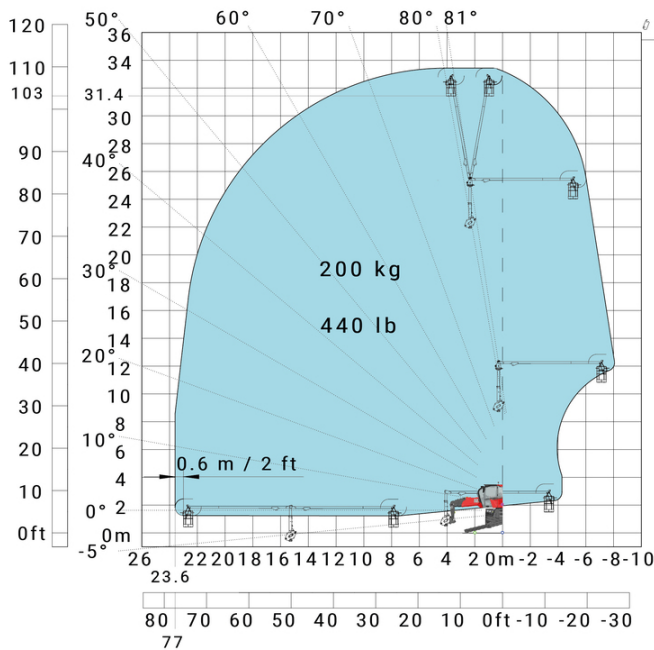
### Rotazione su stabilizzatori con cestello da 365 kg



### Rotazione su stabilizzatori con cestello da 1000 kg



### Rotazione su stabilizzatori con cestello 3D positivo



### Rotazione su stabilizzatori con cestello 3D positivo/negativo



## Allestimento

Standard

Opzionale

Additional battery high voltage 65 kWh

E-xtra generator 18.4 kW

## Equipment: E-xtra generator 18.4 kW

| Capacità                              |  | Metrico                   |
|---------------------------------------|--|---------------------------|
| Capacità del serbatoio del carburante |  | 65 l                      |
| Olio motore                           |  | 3.40 l                    |
| Motore                                |  |                           |
| Marca motore / Norma motore           |  | Yanmar / Stage V / Tier 4 |
| Modello motore                        |  | 3TNV80F-ZXKMU             |
| Numero di cilindri - Cilindrata       |  | 3 - 1267 cm <sup>3</sup>  |
| Coppia massima                        |  | 74.50 Nm                  |
| Potenza                               |  | 18.40 kW                  |
| Regime motore                         |  | 2800 rpm                  |
| Engine rotation (min)                 |  | 1900 rpm                  |
| Sistema di raffreddamento motore      |  | Raffreddamento ad acqua   |
| Potenza nominale motore (cv)          |  | 25 cv                     |



# **MANITOU** **HANDLING YOUR WORLD**

**Sede centrale**

MANITOU ITALIA Srl

Via Cristoforo Colombo 2, Loc. Cavazzona - 41013 CASTELFRANCO EMILIA (MO)

Tel: 059.95.98.11 - Fax 059.95.98.65

[www.manitou.com](http://www.manitou.com)



Questa pubblicazione presenta la descrizione delle versioni e delle possibilità di configurazione dei prodotti Manitou, che possono differire per attrezzature. Gli allestimenti presentati nel presente opuscolo possono essere di serie, optional o non disponibili, a seconda delle versioni. Manitou si riserva il diritto di modificare, in qualsiasi momento e senza alcun preavviso, le specifiche tecniche descritte e rappresentate. Le specifiche indicate non rappresentano alcun obbligo per il costruttore. Per maggiori dettagli, rivolgersi al proprio concessionario Manitou. Documento non contrattuale. Elenco delle specifiche non esaustivo. I loghi nonché l'identità visiva dell'azienda sono di proprietà di Manitou e non possono essere utilizzati senza autorizzazione. Tutti i diritti riservati. Le immagini e gli schemi contenuti nel presente opuscolo sono forniti esclusivamente a fini di consultazione e a titolo indicativo.

Manitou BF SA - Società anonima con consiglio di amministrazione. Capitale sociale: 39,668,399 euro - 857 802 508 RCS Nantes