

Scheda tecnica :

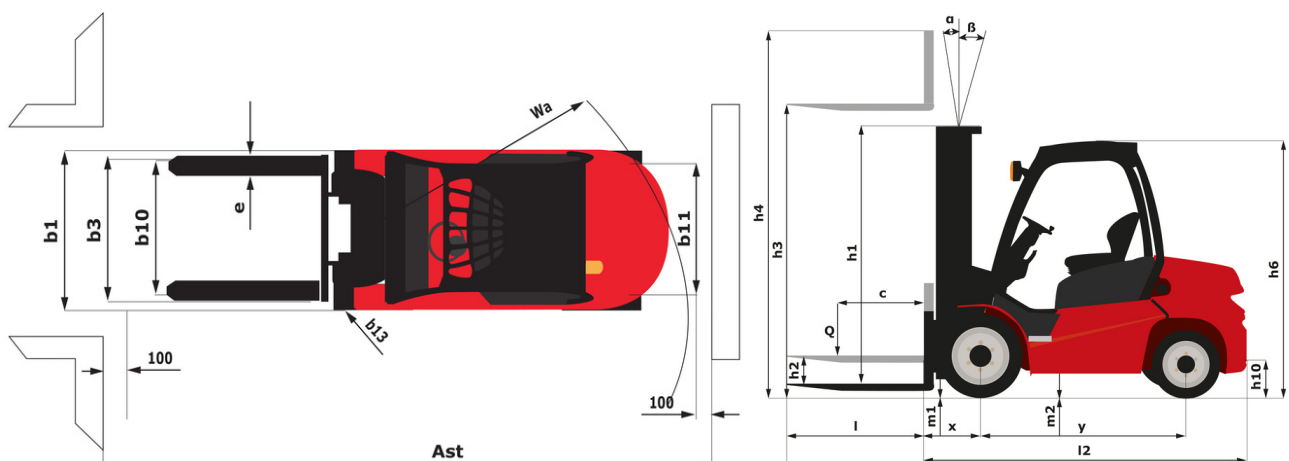
MI 35 D ST5



 **MANITOU**
HANDLING YOUR WORLD

Specifiche tecniche		Metrico	
1.1	Costruttore		MANITOU
1.2	Nome modello		MI 35 D ST5
1.3	Tipo di alimentazione		Diesel
1.4	Tipo di operatore		Seduto
1.5	Portata massima	Q	3500 kg
1.6	Baricentro del carico	c	500 mm
1.8	Distanza dal centro dell'assele anteriore al piano forche	x	485 mm
1.9	Interasse	y	1700 mm
Weight			
	Standard mast reference of the machine		FVD 33
2.1	Peso		4860 kg
2.2	Peso su assale anteriore (con carico) / posteriore (con carico)		7360 kg / 1000 kg
2.3	Peso su assale anteriore a vuoto / posteriore a vuoto		1825 kg / 3035 kg
Pneumatici			
3.1	Tipo di ruote		Gomme superelastiche
3.2	Dimensioni ruote anteriori		28-9-15 12
3.3	Dimensioni ruote posteriori		6.50-10 10
3.5	Numero ruote anteriori / di ruote posteriori		2 / 2
3.5.2	Numero di ruote motrici		2
3.6	Carreggiata centro ruote anteriori	b10	1005 mm
3.7	Ruota posteriore	b11	975 mm
Dimensions			
4.7	Altezza della protezione conducente (cabina)	h6	2130 mm
4.8	Altezza del sedile	h7	1215 mm
4.12	Altezza gancio traino	h10	360 mm
4.19	Lunghezza totale	l1	3935 mm
4.20	Lunghezza al piano forche	l2	2785 mm
4.21	Larghezza	b1	1225 mm
4.21	Larghezza massima - Ruote singole	b1	1225 mm
4.21	Larghezza complessiva - Ruote gemellate	b1	1725 mm
4.22	Sezione forche / Larghezza forche / Lunghezza forche	s / e / l	50 mm x 122 mm x 1150 mm
4.23	Piastra portaforche a norma DIN 15173 A/B		3A
4.24	Larghezza della piastra portaforche	b3	1100 mm
4.31	Altezza dal suolo sotto al montante	m1	130 mm
4.32	Altezza dal suolo al centro dell'interasse	m2	200 mm
4.33	Corridoio di lavoro con pallet 1000 x 1200 trasversale	Ast	4195 mm
4.34	Corridoio di lavoro con pallet 800 x 1200 longitudinale	Ast	4395 mm
4.35	Raggio di sterzata	Wa	2460 mm
4.36	Raggio di sterzata interno	b13	160 mm
Performance			
5.1	Velocità di spostamento (con carico / senza carico)		18 km/h-18.50 km/h
5.2	Velocità di sollevamento (con carico / senza carico)		0.42 m/s-0.45 m/s
5.3	Velocità discesa con carico / (senza carico)		0.40 m/s-0.35 m/s
5.5	Forza di trazione / trazione (senza carico)		2000 daN / 1520 daN
5.7	Pendenza superabile - con carico / senza carico		18 % / 20 %
5.10	Freno di servizio		Idraulico
Motore			
7.1	Marca motore / Modello motore		Kubota / V2607-CR-E5B
7.2	Potenza nominale motore (cv)		37.40 kW
7.3	Regime nominale		2400 rpm
7.4	Numero di cilindri / Cilindrata		4 - 2615 cm ³
Varie			
8.2	Pressione impianto idraulico per accessori		160 bar
8.3	Portata d'olio per attrezzature		35 l/min
8.4	Livello medio della rumorosità all' orecchio del conduttore misurata/garantita		< 84 dB

MI 35 D ST5 - Disegno quotato



Caratteristiche dei montanti e capacità residue

Duplex Visibilità Totale (FVD)		FVD 33	FVD 37	FVD 40
α - Inclinazione del montante e del portaforche, in avanti	°	6	6	6
β - Inclinazione del montante e del portaforche, indietro	°	12	12	12
h1 - Altezza montante abbassato	mm	2315	2565	2715
h2 - Alzata libera	mm	145	145	145
h3 - Altezza di sollevamento	mm	3300	3700	4000
h4 - Altezza montante sollevato	mm	4115	4515	4815
Capacità residua all'altezza max	kg	3500	3500	3500
Capacità residua con traslatore laterale integrato (diagramma di carico industriale)	kg	3500	3500	3500
Altezza a capacità max	mm	3300	3700	4000
Altezza a capacità max con traslatore integrato	mm	3300	3700	4000

Duplex ad alzata libera (FLD)		FLD 33	FLD 37	FLD 40
α - Inclinazione del montante e del portaforche, in avanti	°	6	6	6
β - Inclinazione del montante e del portaforche, indietro	°	12	12	12
h1 - Altezza montante abbassato	mm	2330	2530	2680
h2 - Alzata libera	mm	1500	1700	1850
h3 - Altezza di sollevamento	mm	3300	3700	4000
h4 - Altezza montante sollevato	mm	4130	4530	4830
Capacità residua all'altezza max	kg	3500	3500	3500
Capacità residua con traslatore laterale integrato (diagramma di carico industriale)	kg	3500	3500	3500
Altezza a capacità max	mm	3300	3700	4000
Altezza a capacità max con traslatore integrato	mm	3300	3700	4000

Triplex a sollevamento libero (FLT)		FLT 43	FLT 45	FLT 47	FLT 48	FLT 50	FLT 55	FLT 60	FLT 65
α - Inclinazione del montante e del portaforche, in avanti	°	6	6	6	6	6	3	3	3
β - Inclinazione del montante e del portaforche, indietro	°	6	6	6	6	6	6	6	6
h1 - Altezza montante abbassato	mm	2215	2265	2315	2365	2415	2565	2815	2965
h2 - Alzata libera	mm	1385	1435	1485	1535	1585	1735	1985	2135
h3 - Altezza di sollevamento	mm	4300	4500	4700	4800	5000	5500	6000	6500
h4 - Altezza montante sollevato	mm	5130	5380	5530	5630	5830	6330	6880	7330
Capacità residua all'altezza max	kg	3450	3400	3300	3300	3000	2200	1600	1500
Capacità residua con traslatore laterale integrato (diagramma di carico industriale)	kg	3450	3300	3200	3200	2900	2100	1500	1400
Altezza a capacità max	mm	4000	4000	4000	4000	4000	4000	4000	4000
Altezza a capacità max con traslatore integrato	mm	4000	4000	4000	4000	4000	3700	3700	3700



 **MANITOU**
HANDLING YOUR WORLD

Sede centrale

MANITOU ITALIA Srl

Via Cristoforo Colombo 2, Loc. Cavazzona - 41013 CASTELFRANCO EMILIA (MO)

Tel: 059.95.98.11 - Fax 059.95.98.65

www.manitou.com



Questa pubblicazione presenta la descrizione delle versioni e delle possibilità di configurazione dei prodotti Manitou, che possono differire per attrezzature. Gli allestimenti presentati nel presente opuscolo possono essere di serie, optional o non disponibili, a seconda delle versioni. Manitou si riserva il diritto di modificare, in qualsiasi momento e senza alcun preavviso, le specifiche tecniche descritte e rappresentate. Le specifiche indicate non rappresentano alcun obbligo per il costruttore. Per maggiori dettagli, rivolgersi al proprio concessionario Manitou. Documento non contrattuale. Elenco delle specifiche non esaustivo. I loghi nonché l'identità visiva dell'azienda sono di proprietà di Manitou e non possono essere utilizzati senza autorizzazione. Tutti i diritti riservati. Le immagini e gli schemi contenuti nel presente opuscolo sono forniti esclusivamente a fini di consultazione e a titolo indicativo.

Manitou BF SA - Società anonima con consiglio di amministrazione. Capitale sociale: 39,668,399 euro - 857 802 508 RCS Nantes