

Scheda tecnica :

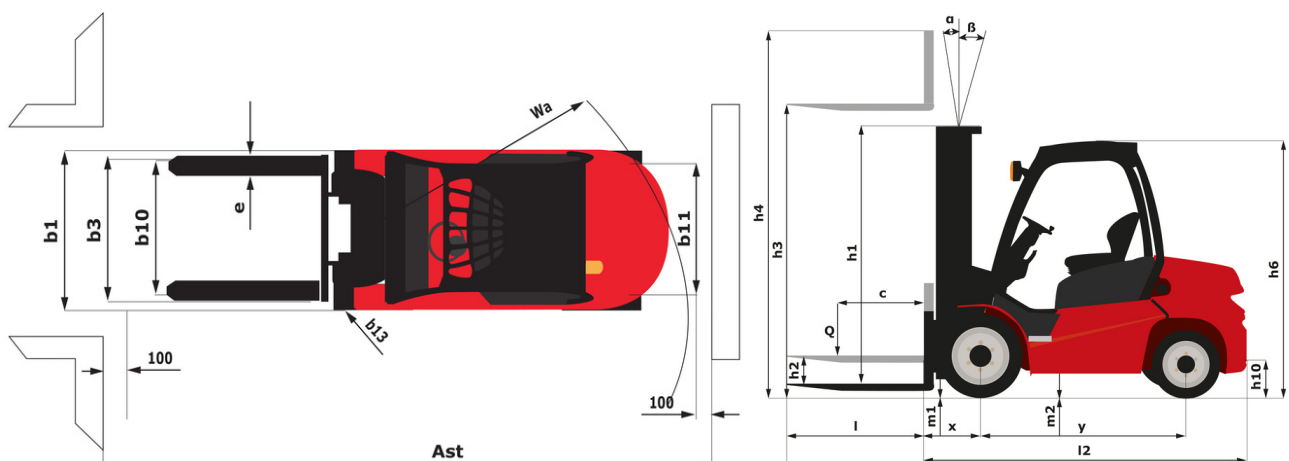
MI 20 GST5



 **MANITOU**
HANDLING YOUR WORLD

	Specifiche tecniche		Metrico
1.1	Costruttore		MANITOU
1.2	Nome modello		MI 20 G ST5
1.3	Tipo di alimentazione		Gpl
1.4	Tipo di operatore		Seduto
1.5	Portata massima	Q	2000 kg
1.6	Baricentro del carico	c	500 mm
1.8	Distanza dal centro dell'assele anteriore al piano forche	x	465 mm
1.9	Interasse	y	1600 mm
	Weight		
	Standard mast reference of the machine		FVD 33
2.1	Peso		3620 kg
2.2	Peso su assale anteriore (con carico) / posteriore (con carico)		4930 kg / 690 kg
2.3	Peso su assale anteriore a vuoto / posteriore a vuoto		1720 kg / 1900 kg
	Pneumatici		
3.1	Tipo di ruote		Gomme superelastiche
3.2	Dimensioni ruote anteriori		7.00-12 12
3.3	Dimensioni ruote posteriori		6.00-9 10
3.5	Numero ruote anteriori / di ruote posteriori		2 / 2
3.5.2	Numero di ruote motrici		2
3.6	Carreggiata centro ruote anteriori	b10	965 mm
3.7	Ruota posteriore	b11	973 mm
	Dimensions		
4.7	Altezza della protezione conducente (cabina)	h6	2115 mm
4.8	Altezza del sedile	h7	1190 mm
4.12	Altezza gancio traino	h10	355 mm
4.19	Lunghezza totale	l1	3615 mm
4.20	Lunghezza al piano forche	l2	2465 mm
4.21	Larghezza	b1	1155 mm
4.21	Larghezza massima - Ruote singole	b1	1155 mm
4.21	Larghezza complessiva - Ruote gemellate	b1	1595 mm
4.22	Sezione forche / Larghezza forche / Lunghezza forche	s / e / l	40 mm x 122 mm x 1150 mm
4.23	Piastra portaforche a norma DIN 15173 A/B		2A
4.24	Larghezza della piastra portaforche	b3	1038 mm
4.31	Altezza dal suolo sotto al montante	m1	115 mm
4.32	Altezza dal suolo al centro dell'interasse	m2	175 mm
4.33	Corridoio di lavoro con pallet 1000 x 1200 trasversale	Ast	3865 mm
4.34	Corridoio di lavoro con pallet 800 x 1200 longitudinale	Ast	4065 mm
4.35	Raggio di sterzata	Wa	2200 mm
4.36	Raggio di sterzata interno	b13	145 mm
	Performance		
5.1	Velocità di spostamento (con carico / senza carico)		18.80 km/h-19.40 km/h
5.2	Velocità di sollevamento (con carico / senza carico)		0.55 m/s-0.64 m/s
5.3	Velocità discesa con carico / (senza carico)		0.48 m/s-0.50 m/s
5.5	Forza di trazione / trazione (senza carico)		1940 daN / 1040 daN
5.7	Pendenza superabile - con carico / senza carico		20 % / 20 %
5.10	Freno di servizio		Idraulico
	Motore		
7.1	Marca motore / Modello motore		GCT (ex-Nissan) / GK25 LPG
7.2	Potenza nominale motore (cv)		43.40 kW
7.3	Regime nominale		2700 rpm
7.4	Numero di cilindri / Cilindrata		4 - 2488 cm ³
	Varie		
8.2	Pressione impianto idraulico per accessori		160 bar
8.3	Portata d'olio per attrezzature		35 l/min
8.4	Livello medio della rumorosità all' orecchio del conduttore misurata/garantita		< 80 dB

MI 20 G ST5 - Disegno quotato





MANITOU **HANDLING YOUR WORLD**

Sede centrale

MANITOU ITALIA Srl

Via Cristoforo Colombo 2, Loc. Cavazzona - 41013 CASTELFRANCO EMILIA (MO)

Tel: 059.95.98.11 - Fax 059.95.98.65

www.manitou.com



Questa pubblicazione presenta la descrizione delle versioni e delle possibilità di configurazione dei prodotti Manitou, che possono differire per attrezzature. Gli allestimenti presentati nel presente opuscolo possono essere di serie, optional o non disponibili, a seconda delle versioni. Manitou si riserva il diritto di modificare, in qualsiasi momento e senza alcun preavviso, le specifiche tecniche descritte e rappresentate. Le specifiche indicate non rappresentano alcun obbligo per il costruttore. Per maggiori dettagli, rivolgersi al proprio concessionario Manitou. Documento non contrattuale. Elenco delle specifiche non esaustivo. I loghi nonché l'identità visiva dell'azienda sono di proprietà di Manitou e non possono essere utilizzati senza autorizzazione. Tutti i diritti riservati. Le immagini e gli schemi contenuti nel presente opuscolo sono forniti esclusivamente a fini di consultazione e a titolo indicativo.

Manitou BF SA - Società anonima con consiglio di amministrazione. Capitale sociale: 39,668,399 euro - 857 802 508 RCS Nantes