

Scheda tecnica :

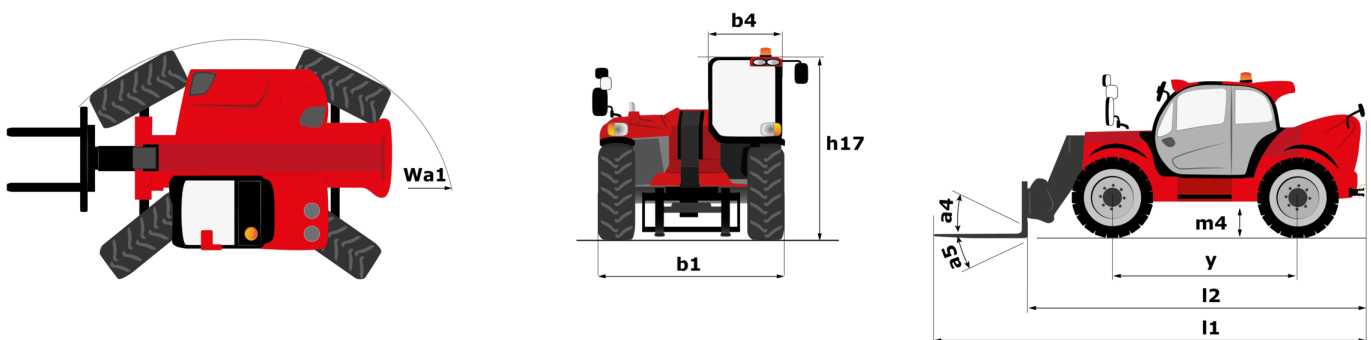
MHT 10200 ST5



 **MANITOU**
HANDLING YOUR WORLD

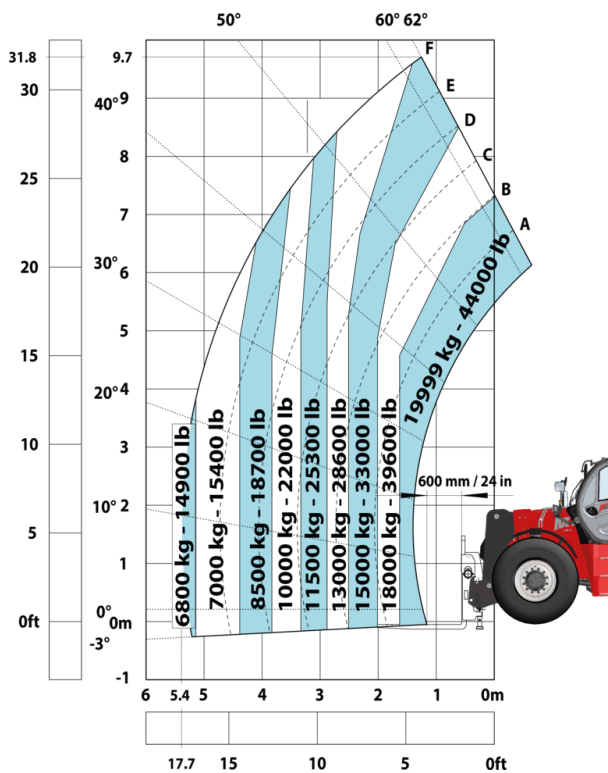
Capacità		Metrico
Portata massima		19999 kg
Baricentro del carico	c	600 mm
Altezza massima di sollevamento		9.70 m
Sbraccio massimo		5.40 m
Peso e dimensioni		
Lunghezza totale	l1	7.90 m
Peso a vuoto (con forche)		26850 kg
Altezza libera dal suolo	m4	0.41 m
Interasse	y	3.75 m
Lunghezza al piano forche	l2	6.70 m
Larghezza	b1	2.58 m
Altezza	h17	2.98 m
Larghezza cabina	b4	0.95 m
Angolo di inclinazione verso l'alto	a4	14 °
Angolo di inclinazione in avanti	a5	103 °
Raggio di sterzata (esterno ruote)	Wa1	5.60 m
Lunghezza forche / Larghezza forche / Sezione forche	l / e / s	1200 mm x 200 mm / 80 mm
Correttore di livello	a9	10 °
Pneumatici		
Modelli di pneumatici		16.00 R25
Numero ruote anteriori / di ruote posteriori		2 / 2
Ruote motrici (anteriori / posteriori)		2 / 2
Tipi di sterzata		2 ruote direttrici, 4 ruote direttrici, Sterzata a "granchio"
Motore		
Marca motore		Yanmar
Norma motore		Stage V / Tier 4
Modello motore		4TN107FTT-6SMU2
Numero di cilindri / Cilindrata		4 - 4567 cm ³
Potenza nominale motore (cv) / Potenza		211 cv / 155 kW
Coppia massima / Regime motore		805 Nm@1500 rpm
Sistema di raffreddamento motore		Acqua
Numero batterie		2
Batteria		12 V
Forza di trazione		18140 daN
Trasmissione		
Tipo di trasmissione		Idrostatico
Numero di marce (avanti / indietro)		2 / 2
Max. travel speed		25 km/h
Freno stazionamento		Freno di stazionamento negativo automatico
Freno di servizio		Freni multidisco a bagno d'olio su assale anteriore e posteriore
Pendenza superabile - con carico / senza carico		30.50 % / 58.90 %
Idraulico		
Tipo di pompa		Pompa a cilindrata variabile
Portata idraulica - Pressione idraulica		275 l/min - 350 bar
Capacità del serbatoio		
Olio motore		13 l
Olio idraulico		290 l
Capacità del serbatoio del carburante		315 l
Liquido additivo diesel DEF (tipo AdBlue®)		24 l
Rumore e vibrazione		
Rumorosità al posto di guida (LpA)		75 dB
Rumorosità nell'ambiente (LwA)		109 dB
Vibrazione sul gruppo complesso mani/braccia		< 2.50 m/s ²
Varie		
Sicurezza omologazione cabina		Cabina ROPS - FOPS Livello 2
Comandi		JSM
Riconoscimento automatico degli accessori (E-Reco)		Standard

MHT 10200 ST5 - Disegno quotato

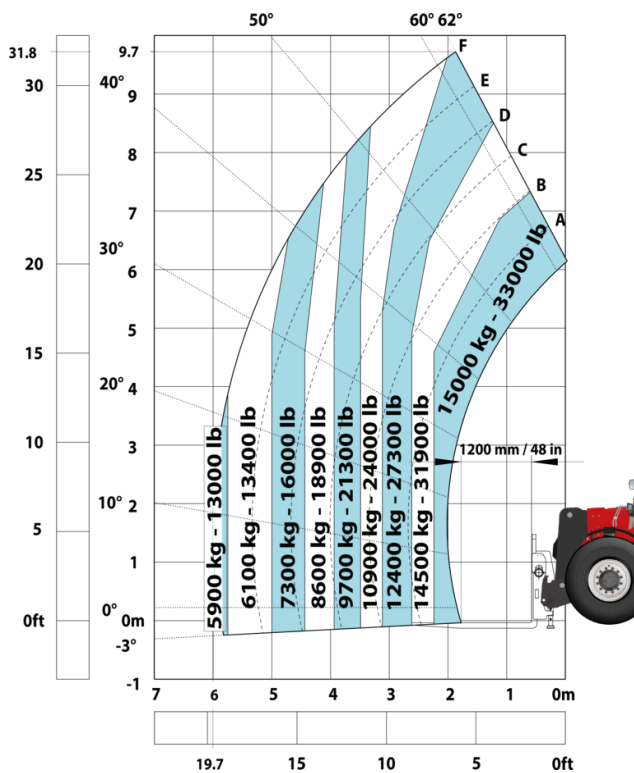


MHT 10200 ST5 - Diagramma di carico

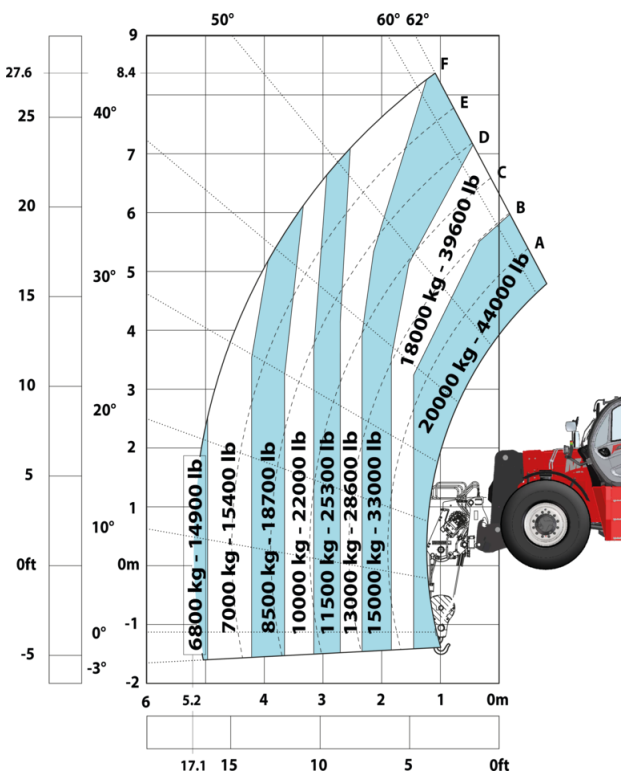
Macchina su pneumatici con forche CdG 600 mm



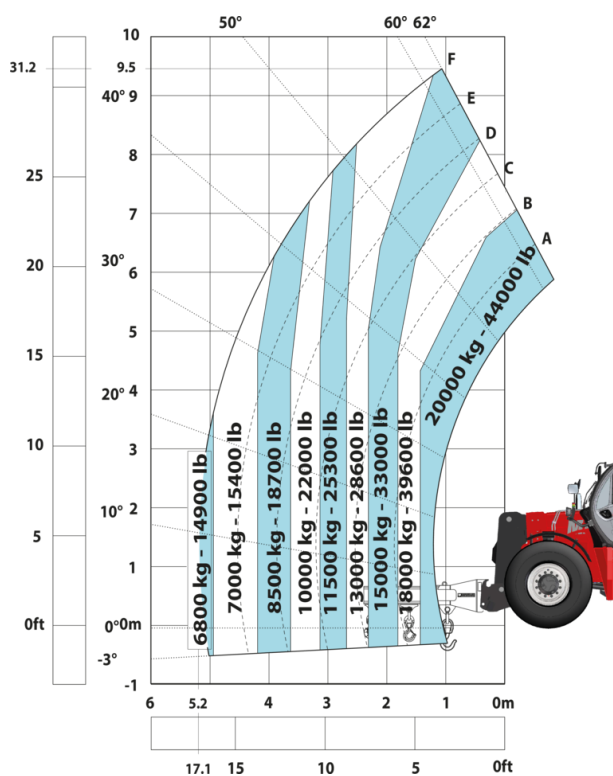
Macchina su pneumatici con forche CdG 1200 mm



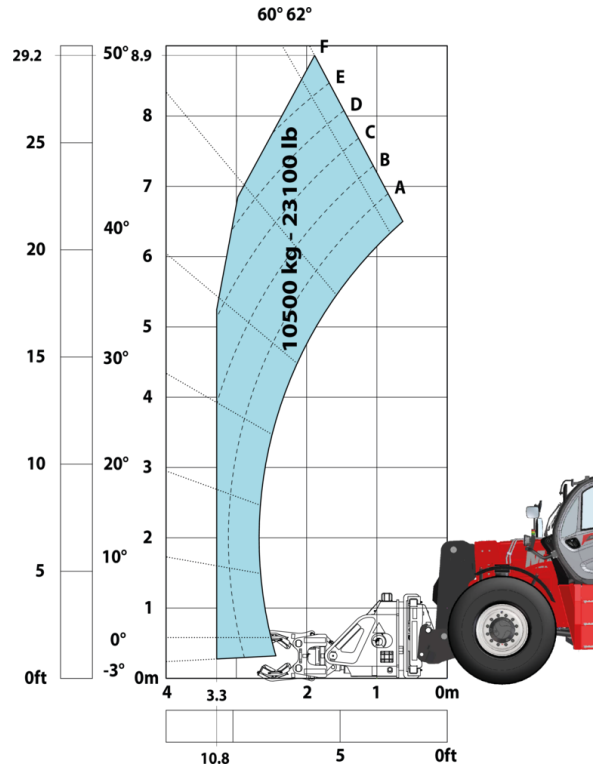
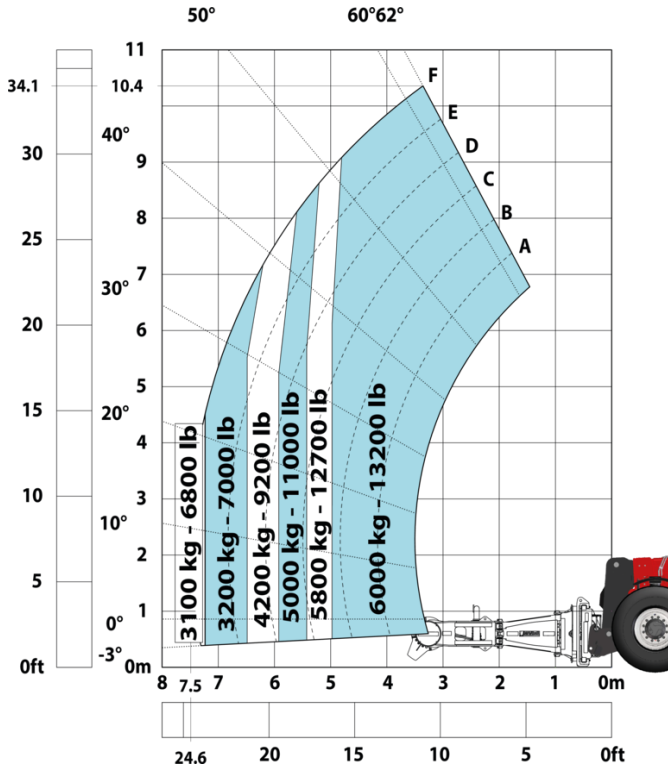
Macchina su pneumatici con argano 20000 kg (Metric)



Macchina su pneumatici con braccetto 3 ganci 20000 kg (Metric)



Macchina su pneumatici con pinza gomme TH 57 (Metric) Macchina su pneumatici con pinza cilindri CH 10 (Metric)



Mining Specifications



 **MANITOU**
HANDLING YOUR WORLD

Sede centrale

MANITOU ITALIA Srl

Via Cristoforo Colombo 2, Loc. Cavazzona - 41013 CASTELFRANCO EMILIA (MO)

Tel: 059.95.98.11 - Fax 059.95.98.65

www.manitou.com



Questa pubblicazione presenta la descrizione delle versioni e delle possibilità di configurazione dei prodotti Manitou, che possono differire per attrezzature. Gli allestimenti presentati nel presente opuscolo possono essere di serie, optional o non disponibili, a seconda delle versioni. Manitou si riserva il diritto di modificare, in qualsiasi momento e senza alcun preavviso, le specifiche tecniche descritte e rappresentate. Le specifiche indicate non rappresentano alcun obbligo per il costruttore. Per maggiori dettagli, rivolgersi al proprio concessionario Manitou. Documento non contrattuale. Elenco delle specifiche non esaustivo. I loghi nonché l'identità visiva dell'azienda sono di proprietà di Manitou e non possono essere utilizzati senza autorizzazione. Tutti i diritti riservati. Le immagini e gli schemi contenuti nel presente opuscolo sono forniti esclusivamente a fini di consultazione e a titolo indicativo.

Manitou BF SA - Società anonima con consiglio di amministrazione. Capitale sociale: 39,668,399 euro - 857 802 508 RCS Nantes