

Scheda tecnica :

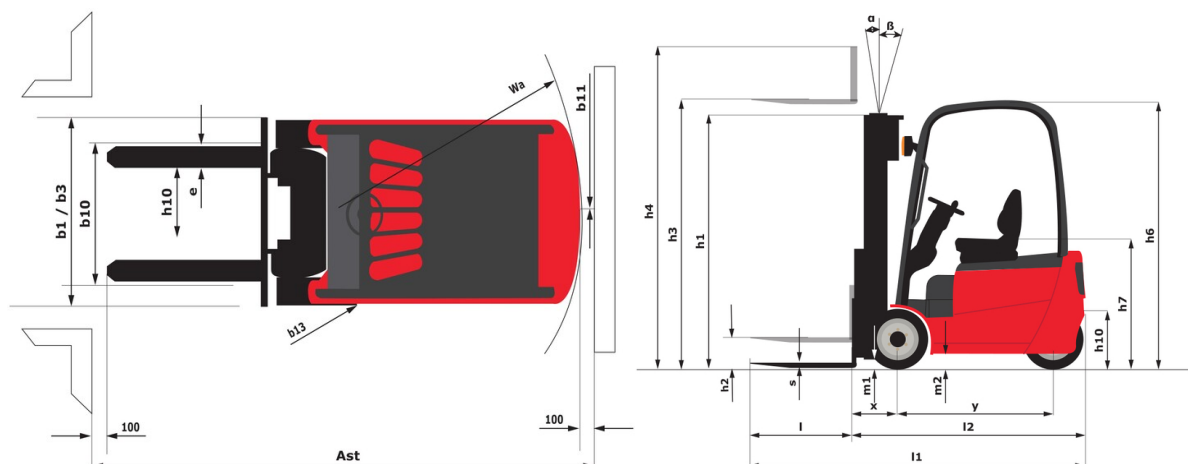
ME 430



 **MANITOU**
HANDLING YOUR WORLD

	Specifiche tecniche		Metrico
1.1	Costruttore		Manitou
1.2	Nome modello		ME 430
1.3	Tipo di alimentazione		Elettrico
1.4	Tipo di operatore		Seduto
1.5	Portata massima	Q	3000 kg
1.6	Baricentro del carico	c	500 mm
1.8	Distanza dal centro dell'asse anteriore al piano forche	x	445 mm
1.9	Interasse	y	1750 mm
Weight			
2.1	Peso		5250 kg
2.2	Peso su assale anteriore (con carico) / posteriore (con carico)		7340 kg / 980 kg
2.3	Peso su assale anteriore a vuoto / posteriore a vuoto		2572 kg / 2578 kg
Pneumatici			
3.1	Tipo di ruote		PPS Gomme superelastiche
3.2	Dimensioni ruote anteriori		23 x 9-10
3.3	Dimensioni ruote posteriori		18 x 7-8
3.5	Numero ruote anteriori / di ruote posteriori		2 / 2
3.5.2	Numero di ruote motrici		2
3.6	Carreggiata centro ruote anteriori	b10	1073 mm
3.7	Ruota posteriore	b11	960 mm
Dimensions			
4.7	Altezza della protezione conducente (cabina)	h6	2240 mm
4.8	Altezza del sedile	h7	1190 mm
4.12	Altezza gancio traino	h10	625 mm
4.19	Lunghezza totale	l1	3645 mm
4.20	Lunghezza al piano forche	l2	2495 mm
4.21	Larghezza	b1	1275 mm
4.22	Sezione forche / Larghezza forche / Lunghezza forche	s / e / l	45 mm x 122 mm x 1150 mm
4.23	Piastra portaforche a norma DIN 15173 A/B		3A
4.24	Larghezza della piastra portaforche	b3	1100 mm
4.31	Altezza dal suolo sotto al montante	m1	105 mm
4.32	Altezza dal suolo al centro dell'interasse	m2	115 mm
4.33	Corridoio di lavoro con pallet 1000 x 1200 trasversale	Ast	4045 mm
4.34	Corridoio di lavoro con pallet 800 x 1200 longitudinale	Ast	4245 mm
4.35	Raggio di sterzata	Wa	2400 mm
4.36	Raggio di sterzata interno	b13	730 mm
Performance			
5.1	Velocità di spostamento (con carico / senza carico)		19 km/h-20 km/h
5.2	Velocità di sollevamento (con carico / senza carico)		0.42 m/s-0.54 m/s
5.3	Velocità discesa con carico / (senza carico)		0.47 m/s-0.42 m/s
5.5	Forza di trazione / trazione (senza carico)		1740 daN / 1680 daN
5.7	Pendenza superabile - con carico / senza carico		14 % / 20 %
5.10	Freno di servizio		Bagno d'olio
Motore			
6.1	Potenza del motore di traslazione (S2 60 min)		18.50 kW
6.2	Potenza nominale motore di sollevamento a S3 15%		25.40 kW
6.3	Batteria in conformità con DIN 43531/35/36 A, B, C		DIN43536 A
6.4	Batteria / Capacità batteria		80 V / 700 Ah
6.6	Consumo di energia secondo il ciclo VDI (kW/h)		11.50 kWh
Varie			
8.1	Tipo di unità motrice		Elettronico
8.2	Pressione impianto idraulico per accessori		210 bar
8.3	Portata d'olio per attrezzature		65 l/min
8.4	Livello medio della rumorosità all'orecchio del conduttore misurata/garantita		< 72 dB
8.4	Livello di rumore all'orecchio del conducente secondo la norma DIN 12 053		72 dB

ME 430 - Disegno quotato



Caratteristiche dei montanti e capacità residue

Duplex Visibilità Totale (FVD)		FVD 30	FVD 33	FVD 35	FVD 37	FVD 40	FVD 43	FVD 45	FVD 48	FVD 50
α - Inclinazione del montante e del portaforche, in avanti	°	5	5	5	5	5	5	5	5	5
β - Inclinazione del montante e del portaforche, indietro	°	8	8	8	8	8	5	5	5	5
h1 - Altezza montante abbassato	mm	2235	2385	2485	285	2835	2985	3085	3235	3335
h2 - Alzata libera	mm	145	145	145	145	145	145	145	145	145
h3 - Altezza di sollevamento	mm	3000	3300	3500	3700	4000	4300	4500	4800	5000
h4 - Altezza montante sollevato	mm	3838	4138	4338	4538	4838	5138	5338	5638	5838
Capacità residua all'altezza max	kg	3000	3000	3000	3000	3000	3000	3000	3000	3000
Capacità residua con traslatore laterale integrato (diagramma di carico industriale)	kg	3000	3000	3000	3000	3000	3000	3000	3000	3000
Capacità residua con traslatore laterale agganciato alla massima altezza	kg	3000	3000	3000	3000	3000	3000	2950	2900	2800
Altezza a capacità max	mm	3000	3300	3500	3700	4000	4300	4500	4800	5000
Altezza a capacità max con traslatore integrato	mm	3000	3300	3500	3700	4000	4300	4500	4800	5000

Duplex ad alzata libera (FLD)		FLD 30	FLD 33	FLD 37	FLD 40
α - Inclinazione del montante e del portaforche, in avanti	°	5	5	5	5
β - Inclinazione del montante e del portaforche, indietro	°	8	8	8	8
h1 - Altezza montante abbassato	mm	2135	2285	2485	2685
h2 - Alzata libera	mm	1275	1425	1625	1825
h3 - Altezza di sollevamento	mm	3000	3300	3700	4000
h4 - Altezza montante sollevato	mm	3860	4160	4560	4860
Capacità residua all'altezza max	kg	3000	3000	3000	3000
Capacità residua con traslatore laterale integrato (diagramma di carico industriale)	kg	3000	3000	3000	3000
Capacità residua con traslatore laterale agganciato alla massima altezza	kg	3000	3000	3000	3000
Altezza a capacità max	mm	3000	3300	3700	4000
Altezza a capacità max con traslatore integrato	mm	3000	3300	3700	4000

Triplex a sollevamento libero (FLT)		FLT 40	FLT 43	FLT 48	FLT 50	FLT 55	FLT 60
α - Inclinazione del montante e del portaforche, in avanti	°	5	5	5	5	5	5
β - Inclinazione del montante e del portaforche, indietro	°	5	5	5	5	5	5
h1 - Altezza montante abbassato	mm	2035	2135	2285	2385	2585	2835
h2 - Alzata libera	mm	1250	1350	1500	1600	1800	2050
h3 - Altezza di sollevamento	mm	4000	4300	4800	5000	5500	6000
h4 - Altezza montante sollevato	mm	4785	5085	5585	5785	6285	6785
Capacità residua all'altezza max	kg	3000	3000	3000	3000	2900	2700
Capacità residua con traslatore laterale integrato (diagramma di carico industriale)	kg	3000	3000	3000	2900	2800	2650
Capacità residua con traslatore laterale agganciato alla massima altezza	kg	2900	2900	2850	2750	2550	2450
Altezza a capacità max	mm	4000	4300	4800	5000	4000	4000
Altezza a capacità max con traslatore integrato	mm	4000	4300	4800	4000	4000	4000



Sede centrale

MANITOU ITALIA Srl

Via Cristoforo Colombo 2, Loc. Cavazzona - 41013 CASTELFRANCO EMILIA (MO)

Tel: 059.95.98.11 - Fax 059.95.98.65

www.manitou.com



Questa pubblicazione presenta la descrizione delle versioni e delle possibilità di configurazione dei prodotti Manitou, che possono differire per attrezzature. Gli allestimenti presentati nel presente opuscolo possono essere di serie, optional o non disponibili, a seconda delle versioni. Manitou si riserva il diritto di modificare, in qualsiasi momento e senza alcun preavviso, le specifiche tecniche descritte e rappresentate. Le specifiche indicate non rappresentano alcun obbligo per il costruttore. Per maggiori dettagli, rivolgersi al proprio concessionario Manitou. Documento non contrattuale. Elenco delle specifiche non esaustivo. I loghi nonché l'identità visiva dell'azienda sono di proprietà di Manitou e non possono essere utilizzati senza autorizzazione. Tutti i diritti riservati. Le immagini e gli schemi contenuti nel presente opuscolo sono forniti esclusivamente a fini di consultazione e a titolo indicativo.

Manitou BF SA - Società anonima con consiglio di amministrazione. Capitale sociale: 39,668,399 euro - 857 802 508 RCS Nantes