

Scheda tecnica :

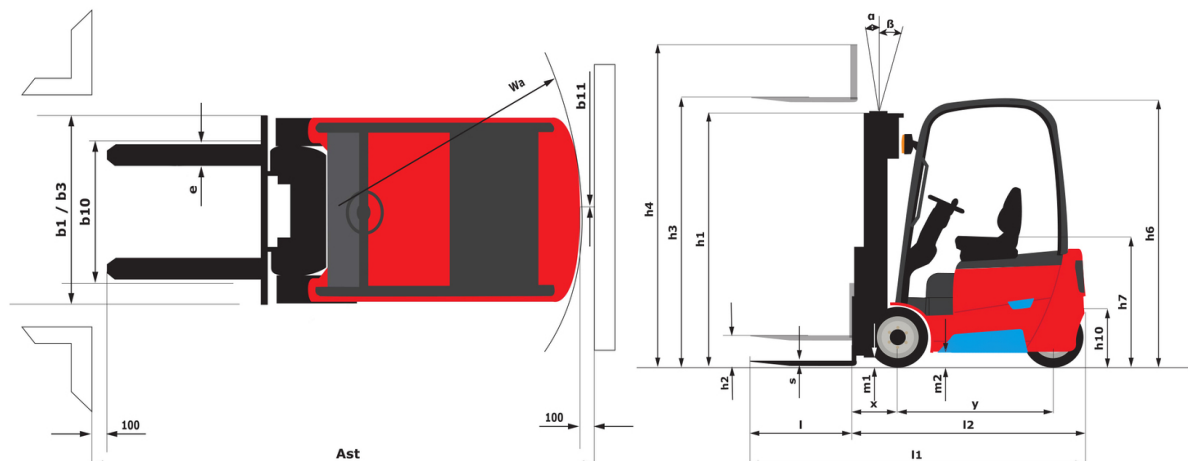
ME 316 LIFT



 **MANITOU**
HANDLING YOUR WORLD

	Specifiche tecniche		Metrico
1.1	Costruttore		Manitou
1.2	Nome modello		ME 316 LIFT
1.3	Tipo di alimentazione		Elettrico
1.4	Tipo di operatore		Seduto
1.5	Portata massima	Q	1600 kg
1.6	Baricentro del carico	c	500 mm
1.8	Distanza dal centro dell'assele anteriore al piano forche	x	359.50 mm
1.9	Interasse	y	1277 mm
	Weight		
	Standard mast reference of the machine		FVD 30
2.1	Peso		2940 kg
2.2	Peso su assale anteriore (con carico) / posteriore (con carico)		3950 kg / 590 kg
2.3	Peso su assale anteriore a vuoto / posteriore a vuoto		1340 kg / 1600 kg
	Pneumatici		
3.1	Tipo di ruote		PPS Gomme superelastiche
3.2	Dimensioni ruote anteriori		18x7-8
3.3	Dimensioni ruote posteriori		15x4,5-8
3.5	Numero ruote anteriori / di ruote posteriori		2 / 1
3.5.2	Numero di ruote motrici		2
3.6	Carreggiata centro ruote anteriori	b10	914 mm
3.7	Ruota posteriore	b11	178 mm
	Dimensions		
4.7	Altezza della protezione conducente (cabina)	h6	2147 mm
4.8	Altezza del sedile	h7	1120 mm
4.12	Altezza gancio traino	h10	525 mm
4.19	Lunghezza totale	l1	2776 mm
4.20	Lunghezza al piano forche	l2	1856 mm
4.21	Larghezza	b1	1086 mm
4.22.1	Larghezza forche / Lunghezza forche	e / l	35 mm x 100 mm
4.23	Piastra portaforche a norma DIN 15173 A/B		2A
4.24	Larghezza della piastra portaforche	b3	1000 mm
4.31	Altezza dal suolo sotto al montante	m1	100 mm
4.32	Altezza dal suolo al centro dell'interasse	m2	110 mm
4.33	Corridoio di lavoro con pallet 1000 x 1200 trasversale	Ast	3156 mm
4.34	Corridoio di lavoro con pallet 800 x 1200 longitudinale	Ast	3280 mm
4.35	Raggio di sterzata	Wa	1470 mm
	Performance		
5.1	Velocità di spostamento (con carico / senza carico)		16 km/h-16 km/h
5.2	Velocità di sollevamento (con carico / senza carico)		0.45 m/s-0.60 m/s
5.3	Velocità discesa con carico / (senza carico)		0.46 m/s-0.44 m/s
5.5	Forza di trazione / trazione (senza carico)		3300 daN / 3900 daN
5.7	Pendenza superabile - con carico / senza carico		16 % / 18 %
5.10	Freno di servizio		Idrraulico
	Motore		
6.1	Potenza del motore di traslazione (S2 60 min)		2.50 kW
6.2	Potenza nominale motore di sollevamento a S3 15%		11 kW
6.3	Batteria in conformità con DIN 43531/35/36 A, B, C		No
6.4	Batteria / Capacità batteria		76.80 V / 230 Ah
6.5	Peso batteria (+/- 5%)		185 kg
6.6	Consumo di energia secondo il ciclo VDI (kW/h)		4.60 kWh
	Varie		
8.2	Pressione impianto idraulico per accessori		185 bar
8.3	Portata d'olio per attrezzature		30 l/min
8.4	Livello di rumore all'orecchio del conducente secondo la norma DIN 12 053		70 dB

ME 316 LIFT - Disegno quotato



Caratteristiche dei montanti e capacità residue

Duplex Visibilità Totale (FVD)		FVD 30	FVD 33	FVD 40	FVD 45
α - Inclinazione del montante e del portaforche, in avanti	°	7	7	7	7
β - Inclinazione del montante e del portaforche, indietro	°	6	6	6	6
h1 - Altezza montante abbassato	mm	1988	2138	2588	2838
h2 - Alzata libera	mm	140	140	140	140
h3 - Altezza di sollevamento	mm	3000	3300	4000	4500
h4 - Altezza montante sollevato	mm	3560	3860	4560	5060
Capacità residua all'altezza max	kg	1600	1600	1600	1500
Capacità residua con traslatore laterale integrato (diagramma di carico industriale)	kg	1550	1550	1550	1450

Triplex a sollevamento libero (FLT)		FLT 40	FLT 45	FLT 48	FLT 50	FLT 55	FLT 60	FLT 65
α - Inclinazione del montante e del portaforche, in avanti	°	3.50	3.50	3.50	3.50	3.50	3.50	3.50
β - Inclinazione del montante e del portaforche, indietro	°	5	5	5	5	5	5	5
h1 - Altezza montante abbassato	mm	1888	2038	2138	2213	2388	2588	2788
h2 - Alzata libera	mm	1292	1392	1492	1582	1792	1992	2192
h3 - Altezza di sollevamento	mm	4000	4500	4800	5000	5500	6000	6500
h4 - Altezza montante sollevato	mm	4552	5052	5352	5552	6052	6552	7052
Capacità residua all'altezza max	kg	1600	1500	1450	1400	1250	1100	900
Capacità residua con traslatore laterale integrato (diagramma di carico industriale)	kg	1550	1450	1400	1350	1200	1050	850



 **MANITOU**
HANDLING YOUR WORLD

Sede centrale

MANITOU ITALIA Srl

Via Cristoforo Colombo 2, Loc. Cavazzona - 41013 CASTELFRANCO EMILIA (MO)

Tel: 059.95.98.11 - Fax 059.95.98.65

www.manitou.com



Questa pubblicazione presenta la descrizione delle versioni e delle possibilità di configurazione dei prodotti Manitou, che possono differire per attrezzature. Gli allestimenti presentati nel presente opuscolo possono essere di serie, optional o non disponibili, a seconda delle versioni. Manitou si riserva il diritto di modificare, in qualsiasi momento e senza alcun preavviso, le specifiche tecniche descritte e rappresentate. Le specifiche indicate non rappresentano alcun obbligo per il costruttore. Per maggiori dettagli, rivolgersi al proprio concessionario Manitou. Documento non contrattuale. Elenco delle specifiche non esaustivo. I loghi nonché l'identità visiva dell'azienda sono di proprietà di Manitou e non possono essere utilizzati senza autorizzazione. Tutti i diritti riservati. Le immagini e gli schemi contenuti nel presente opuscolo sono forniti esclusivamente a fini di consultazione e a titolo indicativo.

Manitou BF SA - Società anonima con consiglio di amministrazione. Capitale sociale: 39,668,399 euro - 857 802 508 RCS Nantes