

Scheda tecnica :

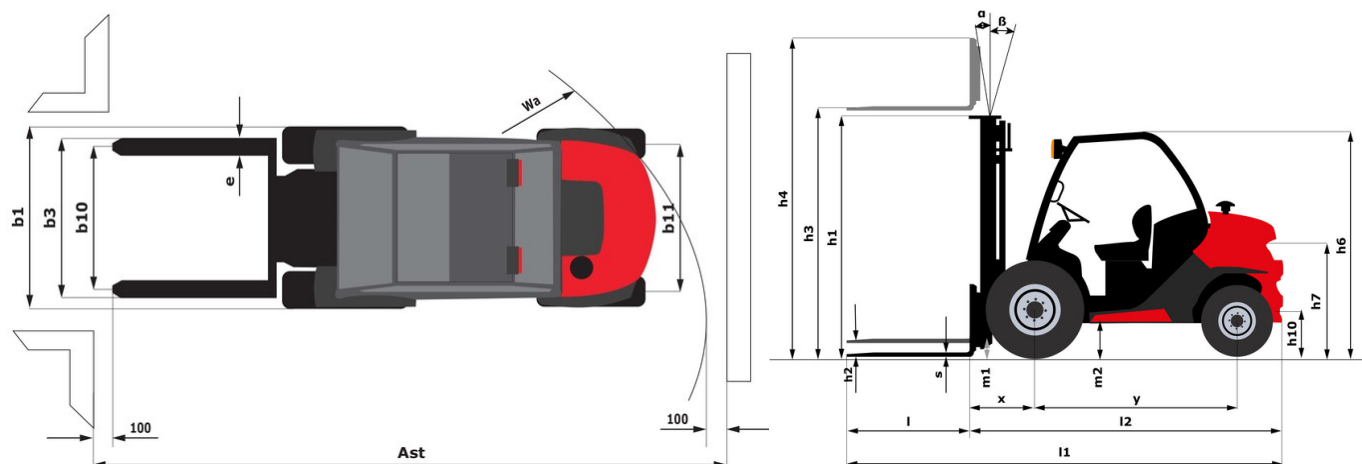
# MC 30-4 ST5



 **MANITOU**  
HANDLING YOUR WORLD

Specifiche tecniche		Metrico	
1.1	Costruttore		Manitou
1.2	Nome modello		MC 30-4 ST5
1.3	Tipo di alimentazione		Diesel
1.4	Tipo di operatore		Seduto
1.5	Portata massima	Q	3000 kg
1.6	Baricentro del carico	c	500 mm
1.8	Distanza dal centro dell'asse anteriore al piano forche	x	626 mm
1.9	Interasse	y	1900 mm
Weight			
	Standard mast reference of the machine		FVD 33
2.1	Peso		4440 kg
2.2	Peso su assale anteriore (con carico) / posteriore (con carico)		6650 kg / 790 kg
Pneumatici			
3.1	Tipo di ruote		Gomme pneumatiche antitraccia
3.2	Dimensioni ruote anteriori		12,5/80-18/12 SL R4
3.3	Dimensioni ruote posteriori		27x10-12 SKS
3.5	Numero ruote anteriori / di ruote posteriori		2 / 2
3.5.2	Numero di ruote motrici		4
3.6	Carreggiata centro ruote anteriori	b10	1159 mm
3.7	Ruota posteriore	b11	1176 mm
Dimensions			
4.7	Altezza della protezione conducente (cabina) / complessiva del tetto ribassato (versione Buggy)	h6 / h6*	2155 mm / 1990 mm
4.8	Altezza del sedile	h7	1094 mm
4.19	Lunghezza totale	l1	4235 mm
4.20	Lunghezza al piano forche	l2	3085 mm
4.21	Larghezza	b1	1450 mm
4.22	Sezione forche x Larghezza forche x Lunghezza forche	s / e / l	45 mm x 100 mm / 1200 mm
4.23	Piastra portaforche a norma DIN 15173 A/B		3A
4.31	Altezza dal suolo sotto al montante	m1	300 mm
4.32	Altezza dal suolo al centro dell'interasse	m2	310 mm
4.33	Larghezza del corridoio con pallet 1000 x 1200 trasversale	Ast	5461 mm
4.35	Raggio di sterzata	Wa	3435 mm
Performance			
5.1	Velocità di spostamento (con carico / senza carico)		12 km/h / 24.50 km/h
5.2	Velocità di sollevamento (con carico / senza carico)		0.47 m/s / 0.46 m/s
5.3	Velocità discesa con carico / (senza carico)		0.50 m/s / 0.30 m/s
5.5	Forza di trazione		3100 daN
5.7	Pendenza superabile - con carico		46 %
5.10	Freno di servizio		Freni idraulici per mancanza di pressione
Motore			
7.2	Potenza nominale motore (cv)		37 kW
7.1	Marca motore / Modello motore / Norma motore		Kubota / D1803 CRT E5B / Stage V
7.3	Regime nominale		2700 rpm
7.4	Numero di cilindri / Cilindrata		3 - 1826 cm <sup>3</sup>
Varie			
8.1	Tipo di unità motrice		Elettronico
8.3	Portata d'olio per attrezzature		42 l/min
8.4	Livello di rumore all'orecchio del conducente secondo la norma DIN 12 053		79 dB

## MC 30-4 ST5 - Disegno quotato



## Caratteristiche dei montanti e capacità residue

Duplex Visibilità Totale (FVD)		FVD 33	FVD 37	FVD 45
α - Inclinazione del montante e del portaforche, in avanti	°	12	12	12
β - Inclinazione del montante e del portaforche, indietro	°	10	10	10
h1 - Altezza montante abbassato	mm	2338	2598	3038
h2 - Alzata libera	mm	117	117	117
h3 - Altezza di sollevamento	mm	3300	3700	4500
h4 - Altezza montante sollevato	mm	4090	4490	5290
Capacità residua all'altezza max	kg	1400	1400	500
Capacità residua con traslatore laterale agganciato alla massima altezza	kg	1400	1400	500
Altezza a capacità max	mm	2700	2700	2800
Height at max capacity with hooked-on sideshift	mm	2700	2700	2800

Triplex a sollevamento libero (FLT)		FLT 34	FLT 37	FLT 40	FLT 43	FLT 47	FLT 55
α - Inclinazione del montante e del portaforche, in avanti	°	12	12	12	12	12	6
β - Inclinazione del montante e del portaforche, indietro	°	10	10	10	10	10	6
h1 - Altezza montante abbassato	mm	1988	2088	2188	2338	2438	2788
h2 - Alzata libera	mm	1235	1335	1435	1585	1685	2035
h3 - Altezza di sollevamento	mm	3400	3700	4000	4300	4700	5500
h4 - Altezza montante sollevato	mm	4236	4536	4836	5136	5536	6336
Capacità residua all'altezza max	kg	1900	1500	1300	1400	430	500
Capacità residua con traslatore laterale agganciato alla massima altezza	kg	1800	1400	1250		400	400
Altezza a capacità max	mm	2700	2600	2700	3100	2700	2500
Height at max capacity with hooked-on sideshift	mm	2700	2600	2700		2700	2500

Triplex Visibilità Totale (FVT)		FVT 33
α - Inclinazione del montante e del portaforche, in avanti	°	12
β - Inclinazione del montante e del portaforche, indietro	°	10
h1 - Altezza montante abbassato	mm	1878
h2 - Alzata libera	mm	129
h3 - Altezza di sollevamento	mm	3300
h4 - Altezza montante sollevato	mm	4079
Altezza a capacità max	mm	2500



 **MANITOU**  
**HANDLING YOUR WORLD**

**Sede centrale**

MANITOU ITALIA Srl

Via Cristoforo Colombo 2, Loc. Cavazzona - 41013 CASTELFRANCO EMILIA (MO)

Tel: 059.95.98.11 - Fax 059.95.98.65

[www.manitou.com](http://www.manitou.com)



Questa pubblicazione presenta la descrizione delle versioni e delle possibilità di configurazione dei prodotti Manitou, che possono differire per attrezzature. Gli allestimenti presentati nel presente opuscolo possono essere di serie, optional o non disponibili, a seconda delle versioni. Manitou si riserva il diritto di modificare, in qualsiasi momento e senza alcun preavviso, le specifiche tecniche descritte e rappresentate. Le specifiche indicate non rappresentano alcun obbligo per il costruttore. Per maggiori dettagli, rivolgersi al proprio concessionario Manitou. Documento non contrattuale. Elenco delle specifiche non esaustivo. I loghi nonché l'identità visiva dell'azienda sono di proprietà di Manitou e non possono essere utilizzati senza autorizzazione. Tutti i diritti riservati. Le immagini e gli schemi contenuti nel presente opuscolo sono forniti esclusivamente a fini di consultazione e a titolo indicativo.

Manitou BF SA - Società anonima con consiglio di amministrazione. Capitale sociale: 39,668,399 euro - 857 802 508 RCS Nantes