

KOMATSU

D85EXi/PXi-18



Dozer cingolato

 **intelligent** / 2.0
MACHINE CONTROL

Potenza motore

199 kW / 267 HP @ 1900 rpm

Peso operativo

D85EXi-18: 30920 kg

D85PXi-18: 29590 kg

Capacità della lama

5,9 - 7,2 m³

D85EXi/PXi-18

Aumenta la tua produttività del 100% grazie alla
intelligenza di nuova generazione

intelligent / 2.0
MACHINE CONTROL



Potenza motore

199 kW / 267 HP @ 1900 rpm

Peso operativo

D85EXi-18: 30920 kg

D85PXi-18: 29590 kg

Capacità della lama

5,9 - 7,2 m³

Tecnologia intelligent Machine Control 2.0

- Funzionamento automatizzato migliorato, dalle operazioni di sbancamento sommario fino al livellamento di precisione, con nuove funzioni
- Controllo del livello di sollevamento
- Creazione rapida di superfici
- Controllo proattivo della funzione Dozer
- Controllo inclinazione sterzata
- Due antenne per supportare più sistemi GNSS
- Predisposizione Smart Construction Remote



Potente ed ecologico

- Motore a basso consumo EU Stage V
- Convertitore di coppia con cambio marcia automatico
- Spegnimento automatico regolabile in caso di inattività
- Deceleratore automatico

Attrezzatura di lavoro ottimizzata

- Lama Sigmadozer® con funzione pitch idraulica
- Elevata velocità delle attrezzature di lavoro
- Ripper multidentato a parallelogramma

Elevato comfort per l'operatore

- Cabina silenziosa e confortevole
- Sedile ammortizzato ad aria, completamente regolabile
- Telecamera posteriore integrata

Comandi all'avanguardia

- Sistema di sterzata idrostatico con maggior potenza sterzante
- Cambio automatico ottimizzato con funzione pre-impostata
- Palm Command Control System (PCCS)
- Grande monitor multifunzione con funzione di identificazione guasti

Resistente e affidabile

- Il sottocarro PLUS con ruota motrice in posizione ribassata
- Supporto ruota folle a regolazione automatica
- Struttura robusta e resistente
- Sistema di illuminazione LED (standard)

Komtrax

- Sistema di monitoraggio wireless Komatsu
- Comunicazione mobile 4G
- Antenna di comunicazione integrata
- Incremento dei dati prestazionali e maggior numero di report



Programma di manutenzione per i clienti Komatsu

Tecnologia intelligent Machine Control 2.0



Tecnologia intelligent Machine Control (iMC) 2.0

Con il D85EXi/PXi-18 è possibile sfruttare la tecnologia intelligent Machine Control (iMC 2.0) di nuova generazione, che scansiona continuamente il luogo di lavoro e utilizza i dati così acquisiti per programmare la passata successiva, che consente di aumentare notevolmente la produttività e la precisione premendo un solo pulsante. Il D85EXi/PXi-18 può lavorare in modalità automatica pressoché sempre, è provvisto di comandi one-touch ergonomici e permette a qualsiasi operatore di lavorare come un professionista.



Creazione rapida di superfici

E' possibile creare un'area di progettazione temporanea con la semplice pressione di un pulsante e iniziare lo sbancamento o la spianatura in modalità automatica senza bisogno dei dati di progetto finali.

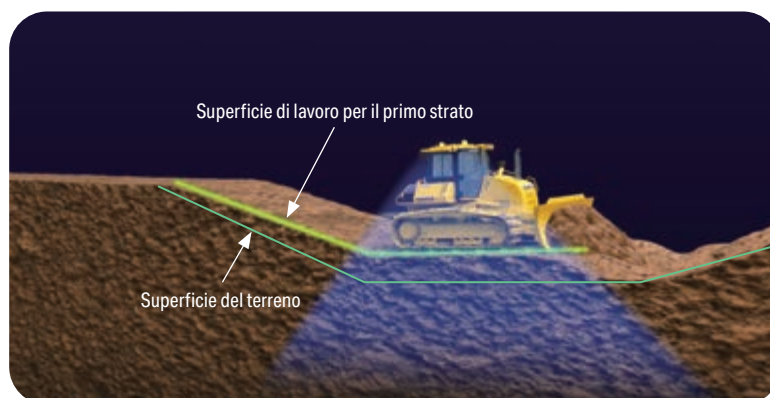


Controllo inclinazione sterzata

Aiuta a mantenere il movimento rettilineo della macchina inclinando continuamente e automaticamente la lama, assicurando un taglio più pulito e maggiore produttività. Rispetto a una macchina senza tale sistema di controllo,, l'intervento dell'operatore si riduce fino all'80%.

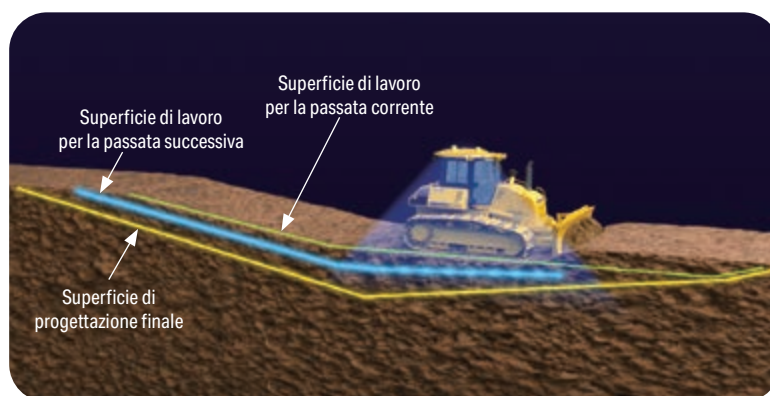
Controllo del livello di sollevamento

Questa funzione misura il terreno mentre la macchina lo percorre e utilizza i dati raccolti per programmare in anticipo la passata successiva. Il comando lama automatico segue la superficie di finitura eliminando il riporto in eccesso, permettendo così di raddoppiare potenzialmente la produzione.



Controllo proattivo della funzione Dozer

Si può utilizzare il comando lama automatico dal livellamento sommario a quello di finitura. La funzione Proactive Dozing Control studia il terreno durante ogni operazione di taglio, massimizza il carico della lama per tutta la passata, indipendentemente dal tipo di terreno e consente a qualsiasi operatore di raggiungere la stessa produttività di un operatore esperto.



Componenti integrati nella macchina già in fabbrica

Tutti i componenti relativi ai comandi della macchina vengono installati durante l'assemblaggio della stessa presso lo stabilimento di produzione di Komatsu, assicurando un risultato affidabile e di elevata qualità. Il supporto del Servizio Clienti Komatsu è esteso anche al sistema di controllo della macchina.

Due antenne multi-GNSS montate sul tetto

L'affidabilità è migliorata da due antenne che supportano più sistemi GNSS: GPS, GLONASS, Galileo, BeiDou e QZSS.

L'eccellente precisione della lama viene mantenuta anche quando si lavora su pendenze o in prossimità di ostacoli.

Quadro comandi touch screen di serie

Installato in fabbrica, presenta un'interfaccia operatore semplice e facile da usare. Montato in posizione alta per assicurarne la visibilità, consente di regolare l'angolo di visuale a seconda delle preferenze dell'operatore. Disponibile in 25 lingue diverse.

Vantaggi dell'iMC 2.0



Controllo proattivo della funzione Dozer

- Produttività aumentata fino al 60%*
- Applicazioni: sbancamento, livellamento di alta qualità
- Utilizzo dei dati della passata precedente per programmare la successiva
- Taglio/sbancamento automatico da terreno esistente
- Risultati da professionisti anche per gli operatori meno esperti



Controllo del livello di sollevamento

- Riduzione del tempo di sollevamento fino al 50%**
- Applicazioni: caricamento, compattazione, controllo di qualità
- Precisione nello spessore del caricamento
- Spiana automaticamente quanto caricato dal terreno esistente aiutando a evitare il riporto in eccesso
- Fino al doppio della produttività



Controllo inclinazione sterzata

- Intervento dell'operatore ridotto fino all'80%**
- Inclina automaticamente la lama per mantenere rettilineo il movimento della macchina durante il livellamento sommario
- Mantiene una potenza costante sul terreno e sul cingolo



Migliore livellamento di finitura

- Riduzione del taglio eccessivo (taglio in profondità) fino al 50%*.
- Applicazioni: livellamento di finitura
- Analizza il terreno e il modello 3D per posizionare proattivamente la lama in aree difficili da livellare
- Aiuta a prevenire il taglio eccessivo nella fase di finitura

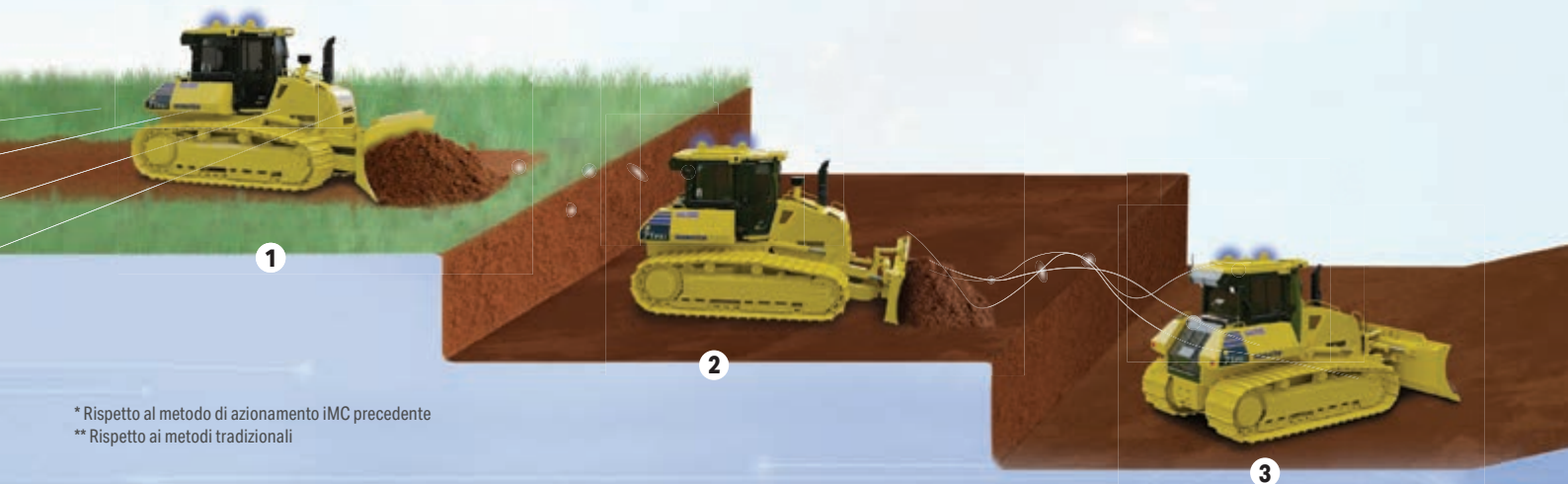
Processo completamente automatizzato

Operazioni

1. Sbancamento

2. Scavo di grandi volumi

3. Finitura



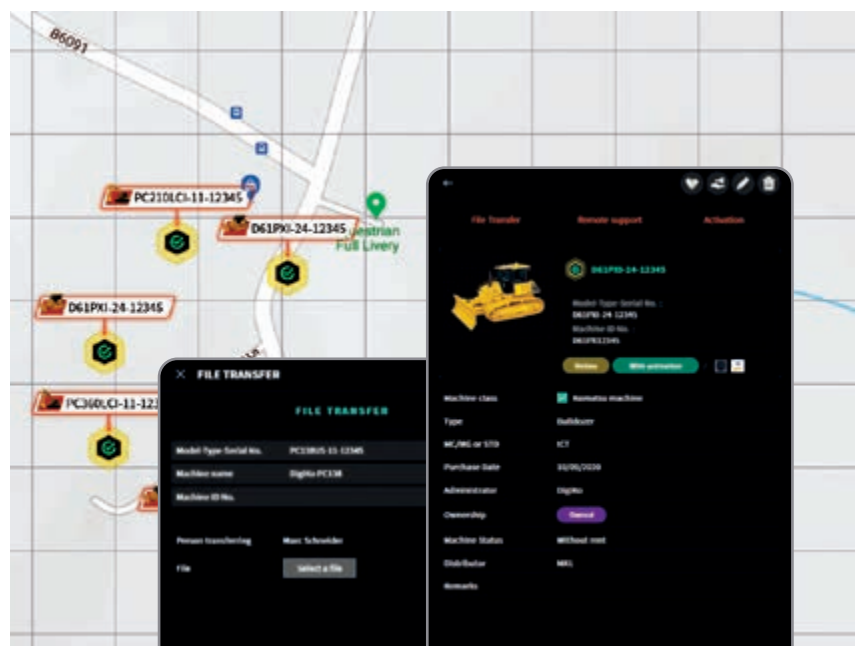
* Rispetto al metodo di azionamento iMC precedente

** Rispetto ai metodi tradizionali



SMART CONSTRUCTION Remote

Smart Construction Remote è una soluzione software disponibile come optional che consente di inviare e aggiornare da remoto i disegni di progetto anche quando la macchina è offline. Inoltre, è in grado di fornire supporto agli operatori da remoto mediante il comando condiviso dello schermo. E se l'operatore ha un problema? Si può evitare di raggiungere fisicamente la macchina e risolvere il malfunzionamento da casa, dall'ufficio o da un altro cantiere. Smart Construction Remote lavora specificamente sulle macchine iMC di Komatsu e su numerosi altri sistemi GNSS per l'aftermarket in ambiente Windows e Android.



Per ulteriori informazioni su Smart Construction Remote è possibile consultare il sito smartconstruction.io



Trasmissione automatica

Impostata per default, la trasmissione del D85EXi/PXi-18 seleziona automaticamente la marcia migliore per tutte le operazioni di sbancamento. La funzione di preimpostazione della velocità di traslazione contribuisce a ridurre i tempi di lavoro e l'affaticamento dell'operatore. Grazie alle valvole ECMV (Electronic Controlled Modulation Valves) di Komatsu, i cambi marcia sono regolari e sincronizzati in modo da mantenere sempre la massima efficienza nel trasferimento di potenza.

Efficiente ventola di raffreddamento del motore

La ventola di raffreddamento ruota sempre alla minima velocità possibile. La velocità di rotazione dipende dalla temperatura del refrigerante motore e dell'olio idraulico. Questo sistema richiede meno potenza di quello a cinghia tradizionale a tutto vantaggio della riduzione dei consumi, assicurando inoltre una ridotta rumorosità.

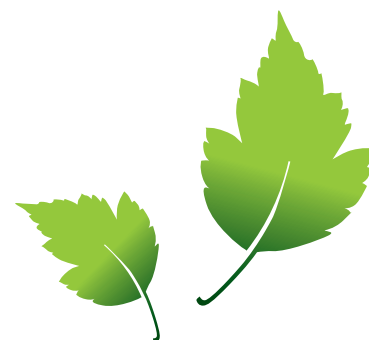
Spegnimento regolabile in caso di inattività

Al fine di ridurre i consumi e le emissioni di CO₂ assicurando minori costi operativi, è disponibile il sistema di spegnimento automatico che arresta il motore dopo che è rimasto in folle per un intervallo programmabile tra 5 e 60 minuti. Un indicatore e suggerimenti di guida Eco a monitor rendono il lavoro ancora più efficiente. Un indicatore Eco e suggerimenti di guida Eco visualizzati sul monitor della cabina rendono il lavoro ancora più efficiente.

Potenza e rispetto per l'ambiente

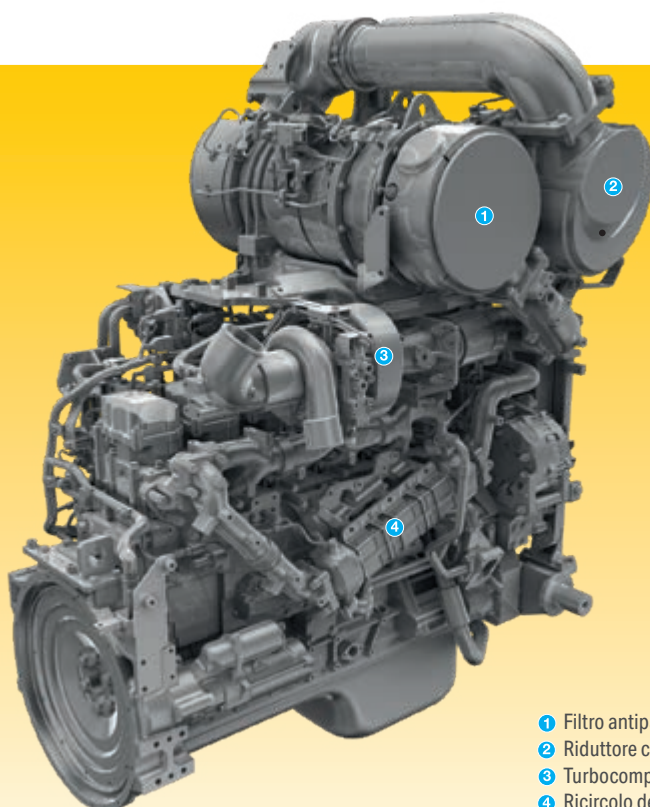
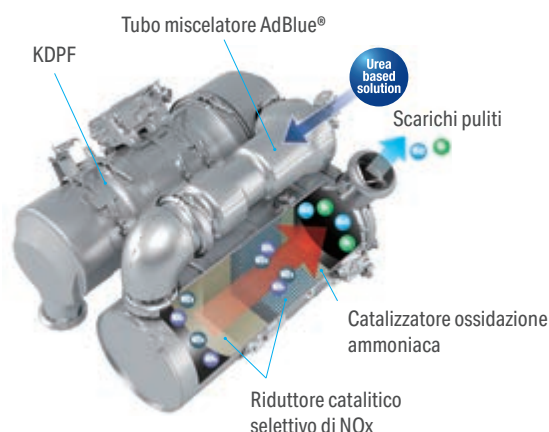
Motore Komatsu EU Stage V

Il motore Komatsu EU Stage V è affidabile ed efficiente. Grazie alle bassissime emissioni, garantisce un ridotto impatto ambientale e prestazioni di livello superiore al fine di contribuire alla riduzione dei costi operativi e assicurare la tranquillità dell'operatore.



Post-trattamento heavy duty

Il sistema di post-trattamento combina un filtro antiparticolato diesel Komatsu (KDPF) con un riduttore catalitico selettivo (SCR). Il riduttore SCR inietta la quantità corretta di AdBlue® nel sistema alla velocità idonea per trasformare gli ossidi di azoto NOx in acqua (H₂O) e azoto atossico (N₂). Le emissioni di NOx risultano ridotte dell'80% rispetto ai motori EU Stage IIIB.



Sistema common rail ad alta pressione (HPCR)

Al fine di ottenere la combustione completa del carburante e minori emissioni di scarico, il sistema di iniezione common rail ad alta pressione è controllato tramite un computer che consente di fornire alla camera di combustione del motore, il cui design è stato rinnovato, una quantità precisa di carburante in pressione mediante iniezioni multiple.

Ricircolo dei gas di scarico (EGR)

Il sistema EGR di ricircolo dei gas di scarico raffreddati è il frutto di una tecnologia ben collaudata applicata agli attuali motori Komatsu. La maggiore capacità del scambiatore EGR assicura emissioni di NOx estremamente basse e un miglior rendimento del motore.

Turbocompressore a geometria variabile (VGT)

Il turbocompressore VGT fornisce una portata d'aria ottimale alla camera di combustione del motore a tutte le velocità e in tutte le condizioni di carico. I gas di scarico risultano più puliti e il rendimento del carburante è maggiore, tutto senza compromettere la potenza e le prestazioni della macchina.

- 1 Filtro antiparticolato diesel Komatsu (KDPF)
- 2 Riduttore catalitico selettivo (SCR)
- 3 Turbocompressore a geometria variabile (VGT)
- 4 Ricircolo dei gas di scarico (EGR)

Attrezzatura di lavoro ottimizzata

Le lame Komatsu

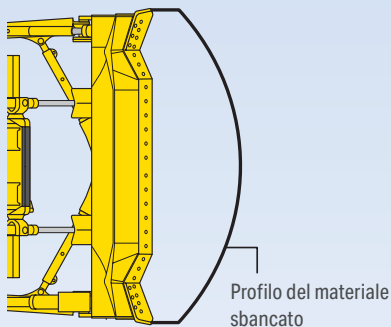
Per aumentare le prestazioni della lama e migliorare l'equilibrio della macchina, Komatsu utilizza una lama dal telaio scatolato, che la rende estremamente resistente nonostante la sua leggerezza. Per aumentare la durata, viene utilizzato acciaio resistente all'usura per la parte anteriore e le fiancate laterali. Lo speciale design della lama con una curvatura profonda facilita la movimentazione di una vasta gamma di materiali e assicura grande capacità unita a ottima penetrazione, ottimizzando quindi le prestazioni di livellamento e garantendo un grande risparmio di carburante.

Ripper multidente a parallelogramma (optional)

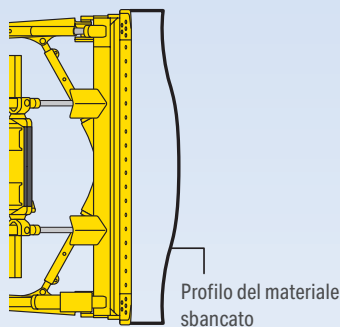
La configurazione standard del ripper prevede 3 denti, a seconda del tipo di operazione e del materiale da rompere si può comunque utilizzare il ripper con uno o due denti. Il design robusto a parallelogramma permette il movimento lineare dei denti, a seconda delle applicazioni gravose.

Lama Sigmadozer® (EXi)

La sezione centrale della lama Sigmadozer® Komatsu agisce come una benna a V e penetra il terreno in modo decisamente aggressivo. I bordi laterali contribuiscono a spingere in modo costante il materiale verso il centro. In combinazione con la profonda curvatura della lama si ottiene una maggiore capacità, inoltre la facilità di penetrazione riduce il consumo di carburante. Il tagliente piatto della lama e la funzione pitch di serie assicurano elevate prestazioni di livellamento. In generale, nelle operazioni di sbancamento, la lama Sigmadozer® aumenta la produttività del 15% rispetto a una tradizionale lama Semi-U.



Profilo del materiale sbancato



Profilo del materiale sbancato

Grazie alla lama Sigmadozer® perfezionata (sinistra), la produttività aumenta fino al 15% rispetto a una tradizionale lama Semi-U (destra)



La lama Sigmadozer® movimentata una maggiore capacità di materiale



Lama Semi-U



Comfort di prima classe

Cabina silenziosa e confortevole

Il comfort dell'operatore è essenziale per la sicurezza e la produttività. Il dozer D85EXi/PXi-18 è dotato di una cabina silenziosa e confortevole, ideale per migliorare le condizioni lavorative. Il design esagonale della cabina e gli ampi finestrini in vetro azzurrato assicurano un'eccellente visibilità. Il sistema di climatizzazione completamente automatico e di grande capacità, pressurizza la cabina ed impedisce l'ingresso della polvere. Gli interni sono provvisti di un rivestimento fonoassorbente di alta qualità che riduce al minimo il livello di rumorosità all'orecchio dell'operatore. L'operatore può collegare il suo telefono cellulare alla radio Bluetooth® della macchina.

Sedile ammortizzato e console di controllo della traslazione completamente regolabili

Un confortevole sedile riscaldato ammortizzato ad aria, resistente e completamente regolabile è posizionato al centro dell'abitacolo. Per le operazioni di sbancamento, il sedile è rivolto completamente in avanti e in asse con la macchina, per una visuale perfetta su entrambi i lati della lama. Per il rippaggio, può essere ruotato di 15° verso destra, migliorando sensibilmente la visibilità sul retro ed evitando quindi all'operatore fastidiose sollecitazioni al collo. La posizione della console dei comandi di traslazione può inoltre essere regolata indipendentemente in avanti, longitudinalmente e in altezza in modo da adattarla alle preferenze dei diversi operatori.

Eccezionale visibilità sulla lama e sul ripper

La cabina ROPS/FOPS di nuova progettazione e il sedile operatore ben posizionato offrono una visibilità ottimale a destra e a sinistra della lama e rendono facili, sicure e veloci le operazioni di sbancamento e livellamento. Per migliorare ulteriormente la sicurezza e l'efficienza nelle operazioni di rippaggio, la forma speciale del serbatoio carburante assicura all'operatore una corretta visione della punta del ripper e del retro della macchina.



Caratteristiche di utilizzo



Sistema di sterzo idrostatico

Il sistema di sterzo idrostatico (HSS) assicura una risposta veloce e una sterzata più precisa. La coppia motrice ad entrambi i cingoli viene fornita senza interruzione, garantendo sterzate regolari e omogenee e operazioni di sbancamento efficaci e produttive anche su terreni molli o in pendenza.

Funzione di preimpostazione del cambio

Per ridurre la frequenza dei cambi marcia e garantire un funzionamento regolare della macchina, è prevista di serie una modalità di preimpostazione del cambio. L'interruttore di preimpostazione consente all'operatore di selezionare una combinazione di marce in corrispondenza del comando avanti/retro utilizzando l'interruttore UP/DOWN sulla leva della trasmissione. Una volta che lo schema marce è stato selezionato, al comando di direzione avanti/retro si inserisce la marcia corretta per il lavoro da svolgere.

Facilità di azionamento

L'ergonomico sistema PCCS (Palm Command Control System) garantisce una sterzata efficace e comoda. Il controllo elettronico della lama azionato tramite joystick, consente manovre estremamente precise. La reattività può essere settata a seconda delle preferenze dell'operatore, allo scopo di massimizzare l'efficienza produttiva in ogni tipo di applicazione.



Palm Command Control System (PCCS)



Leve di bloccaggio di comodo azionamento

Modalità di lavoro selezionabili

E' possibile impostare la modalità di lavoro "Power" per ottenere la massima potenza o "Economy" per operazioni che consentono un certo risparmio di energia. In caso di carichi leggeri, la modalità E si inserisce automaticamente (Auto E-mode) per ridurre ulteriormente il consumo di carburante. Insieme alla possibilità di selezionare la modalità di lavoro manuale o automatica, questo consente all'operatore di scegliere la configurazione ottimale di potenza della macchina per lo specifico lavoro da svolgere.



Eccezionale visibilità sulla lama e sul ripper



Ridotti costi operativi

La tecnologia informatica Komatsu contribuisce a ridurre i costi operativi facilitando una gestione comoda ed efficiente delle operazioni. Aumenta il livello di soddisfazione del cliente e la competitività dei nostri prodotti.

Ampio monitor

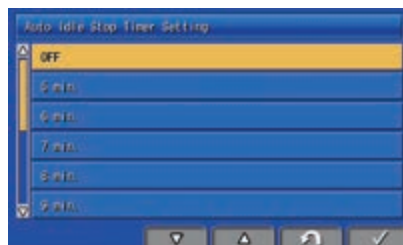
Comodamente personalizzabile e con una scelta di 26 lingue, il monitor con semplici interruttori e tasti multifunzione consente accesso ad una vasta gamma di funzioni e di informazioni macchina. Un indicatore di livello AdBlue® è ora incorporato nella schermata principale.

Un'interfaccia evolutiva

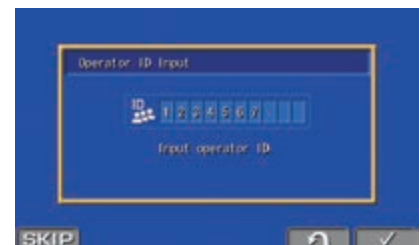
Informazioni utili sono ora più facili che mai da trovare e capire attraverso l'aggiornata interfaccia del monitor. La schermata principale può essere ottimizzata secondo le preferenze dell'operatore stesso premendo un semplice tasto.



Con un solo sguardo: dati registrati relativi al funzionamento



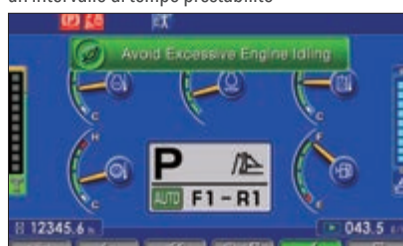
Spegnimento regolabile in caso di inattività arresta il motore dopo che è rimasto in folle per un intervallo di tempo pre stabilito



Funzione di identificazione dell'operatore



Modalità cambio automatico per ottimizzare ulteriormente il consumo di carburante



Indicatore Eco, guida Eco e indicatore livello carburante



Storico consumi di carburante

Tecnologie dell'informazione e della comunicazione



KOMTRAX

Il modo per aumentare la produttività

Il sistema Komtrax utilizza la più recente tecnologia di monitoraggio wireless. Compatibile con PC, smartphone e tablet, fornisce una grande quantità di informazioni utili che vi permetteranno di ridurre i costi e di ottenere più facilmente le massime prestazioni dalle vostre macchine. Creando una rete di assistenza altamente integrata, consente di realizzare con successo una manutenzione preventiva, contribuendo così alla gestione efficiente della vostra attività.

Informazioni

Consente di ottenere velocemente risposta a domande di fondamentale importanza sulle vostre macchine: cosa stanno facendo, quando hanno effettuato una determinata operazione, dove si trovano, come aumentare la loro efficienza e quando necessitano di manutenzione. I dati sulle prestazioni vengono trasmessi mediante la tecnologia di comunicazione wireless (satellitare, GPRS o 4G a seconda del modello), dalla macchina al computer e al distributore locale Komatsu, che è sempre disponibile per fornire un'analisi professionale e il relativo feedback.

Convenienza

Komtrax consente una comoda gestione delle flotte attraverso la rete, indipendentemente da dove vi trovate. I dati vengono analizzati e raccolti in modo specifico per consentirne una visione facile e intuitiva su mappe, elenchi, grafici e diagrammi. E' possibile prevedere di che tipo di assistenza e di quali parti le vostre macchine potrebbero avere bisogno, o individuare i problemi ancora prima che i tecnici Komatsu arrivino in loco.

Gestione

Le informazioni dettagliate che Komtrax mette a vostra disposizione 24 ore al giorno, 7 giorni su 7, vi consentono di prendere le migliori decisioni strategiche sia a breve che a lungo termine – senza supplemento costo. Potrete prevedere l'insorgere di determinati problemi, programmare gli interventi di manutenzione, ridurre al minimo i tempi morti lasciando le macchine al loro posto, al lavoro in cantiere.



Resistente e affidabile

Struttura robusta e resistente

Il telaio principale a forma di scafo con struttura ad elevata robustezza allunga la durata e riduce la concentrazione di sollecitazioni nelle zone critiche. Il sottocarro di ampia sezione utilizza un supporto con pignone oscillante per assicurare maggiore affidabilità. Tutte le tubazioni idrauliche sono ben protette all'interno della struttura così da prevenire danni causati dai materiali movimentati.

Sottocarro PLUS con ruota motrice in posizione ribassata

Il sottocarro PLUS con ruota motrice in posizione ribassata è eccezionalmente robusto e offre un'ottima capacità di livellamento e un'eccellente stabilità. Le catenarie sono di tipo PLUS per operazioni gravose, con boccole e perni di notevole diametro, la lubrificazione a tenuta delle catenarie assicura una maggiore durata dei componenti. Per facilitare la manutenzione, il punto di ingrassaggio del perno centrale della barra equalizzatrice è posizionato in modo da poter essere ingrassato a distanza. Le ruote motrici a segmenti sono intagliate allo scopo di facilitare il rilascio del fango e prolungare ulteriormente la vita utile del sottocarro PLUS.

Stabile in qualsiasi configurazione (EXi/PXi)

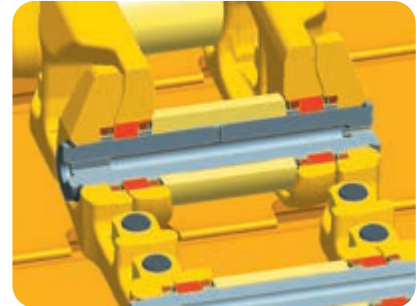
Per assicurare la massima stabilità in qualsiasi condizione operativa il dozer D85EXi/PXi-18 è disponibile in due diverse configurazioni del sottocarro PLUS. Per terreni rocciosi, il sottocarro EXi, dotato di pattini stretti, assicura la massima area di contatto tra la macchina e il suolo. La versione PXi, invece, ha i pattini più larghi ed è la soluzione ideale per le superfici molli.

Tubazioni idrauliche protette

Komatsu ha progettato l'impianto idraulico delle attrezzature di lavoro in modo da ridurre al minimo i costi di manutenzione. Tutte le tubazioni idrauliche sono ben protette da rivestimenti speciali e ove possibile sono racchiuse nelle strutture in acciaio.

Treno di potenza modulare

I componenti del treno di potenza sono montati secondo una configurazione modulare che permette di smontarli e rimontarli senza perdite d'olio.



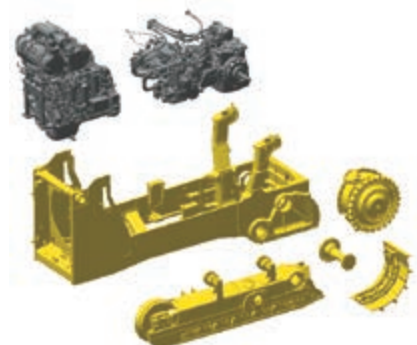
Boccole rotanti



Supporto ruota folle a regolazione automatica



Le tubazioni idrauliche sono prevalentemente integrate nella struttura



Treno di potenza modulare

Facile manutenzione

Ventola radiatore reversibile

Il radiatore può essere pulito facilmente utilizzando la ventola di raffreddamento reversibile azionata idraulicamente mediante un tasto a sfioramento posizionato sul monitor. Questo intervento di pulizia riduce il consumo di carburante e aumenta le prestazioni generali della macchina.

Komatsu Care

Komatsu Care è un programma di manutenzione, disponibile di serie su ogni nuova macchina Komatsu. Esso copre la manutenzione programmata da fabbrica, eseguita con tecnici rigorosamente formati da Komatsu nonché con ricambi originali Komatsu. A seconda del motore della tua macchina, include una copertura estesa sul filtro anti particolato Komatsu (KDPF) e sul sistema (SCR) Selective Catalytic Reduction. Contatta il tuo distributore locale Komatsu per maggior dettagli sui termini e le condizioni.

Punti di manutenzione

Komatsu ha progettato il D85EXi/PXi-18 con punti di manutenzione centralizzati per facilitarne l'accessibilità durante le ispezioni e manutenzioni in modo da renderle facili e veloci. Nuovi innesti integrati per la campionatura di olio e liquido refrigerante.

Autodiagnostica monitor

Il nuovo monitor multifunzione fornisce un'ampia gamma di informazioni visualizzando contatore, contagiri, livello carburante e temperatura liquido refrigerante in tempo reale. Fornisce all'operatore numerose informazioni relative alla manutenzione e al funzionamento della macchina, indicando per esempio i tempi di sostituzione dei filtri olio e segnalando eventuali anomalie. Inoltre, i tecnici Komatsu hanno accesso a informazioni dettagliate senza dover utilizzare alcun strumento di assistenza esterno.



Autodiagnostica monitor



Serbatoio AdBlue® con indicatore a vista



Batteria esente da manutenzione



La sicurezza prima di tutto

Massima sicurezza sul luogo di lavoro

Le caratteristiche di sicurezza del D85EXi/PXi-18 Komatsu sono conformi alle più recenti normative vigenti nel settore e operano in sinergia permettendo di minimizzare i rischi per il personale che si trova a bordo e nelle vicinanze della macchina. L'indicatore di mancato allacciamento della cintura di sicurezza, quello di arresto secondario del motore, l'allarme acustico di movimento e il corrimano con i punti di ancoraggio, aumentano ulteriormente la sicurezza.



Sistema di illuminazione LED

Le luci LED a lunga durata e luminosità elevata sono previste di serie sulla macchina e posizionate in modo ideale per illuminare in maniera ottimale l'area di lavoro.



Punti di ancoraggio

Sul tetto della cabina e sul cofano motore sono stati installati punti di ancoraggio per collegare le cinture di sicurezza dell'operatore durante le attività di manutenzione e pulizia, garantendo operazioni sicure.



Telecamera posteriore

Il monitor retrovisore offre all'operatore una visione chiara della zona posteriore della macchina o del ripper permettendogli di concentrarsi sul lavoro da svolgere, anche in condizioni di scarsa luminosità.

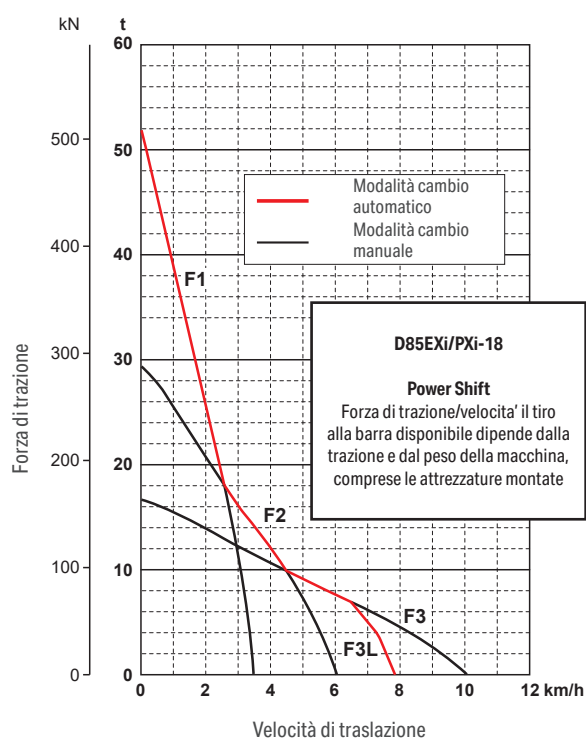
Specifiche tecniche

Motore

Modello	Komatsu SAA6D125E-7
Tipo	A 4 tempi, sistema d'iniezione HPCR Common Rail, raffreddato ad acqua, turbocompresso, postrefrigeratore aria-aria
Potenza motore	
ad un regime di	1900 rpm
ISO 14396	199 kW / 267 HP
ISO 9249 (potenza netta)	197 kW / 264 HP
Numero cilindri	6
Alesaggio × corsa	125 × 150 mm
Cilindrata	11,04 l
Azionamento ventola	Idraulica, reversibile
Sistema di lubrificazione	
Funzionamento	Pompa ad ingranaggi, lubrificazione forzata
Filtro	Piena portata
Carburante	Diesel, conforme alla normativa EN590 Classe 2/Grado D. Capacità carburante paraffinico (HVO, GTL, BTL), conforme alla normativa EN 15940:2016

Velocità max. di traslazione

	Avanti	Indietro
1a	3,3 km/h	4,4 km/h
2a	6,1 km/h	8,0 km/h
3a L	7,8 km/h	9,2 km/h
3a	10,1 km/h	13,0 km/h



Sterzo

Tipo	Sistema di sterzo idrostatico HSS
Azionamento	Comandi palmari PCCS
Freni di servizio	Dischi multipli a bagno d'olio, attivato con molla e rilasciato idraulicamente
Raggio min. di sterzo (controrotazione) (misurato con rilevamento delle tracce dei cingoli sul terreno)	
D85EXi-18	1,99 m
D85PXi-18	2,24 m

Trasmissione TORQFLOW

Tipo	Komatsu TORQFLOW
Convertitore di coppia	A tre elementi, monostadio e monofase,
Trasmissione	A ingranaggi planetari. Frizione multidisco a comando idraulico e lubrificazione forzata
La leva di bloccaggio cambio e l'interruttore di sicurezza per la posizione di folle evitano partenze accidentali della macchina	

Emissioni

Emissioni	Il motore Komatsu risponde a tutte le normative EU Stage V in materia di emissioni
Livelli sonori	
LwA rumorosità esterna	108 dB(A) (2000/14/EC Stage II)
LpA rumorosità interna	78 dB(A) (ISO 6396 valore dinamico)
Livelli di vibrazione (EN 12096:1997)	
Mano/braccio	≤ 2,5 m/s ² (incertezza K = 0,94 m/s ²)
Corpo	≤ 0,5 m/s ² (incertezza K = 0,25 m/s ²)
Contiene gas fluorurati ad effetto serra HFC-134a (GWP 1430). Quantità di gas 0,9 kg, CO ₂ equivalente 1,29 t	

Rifornimenti

Serbaio carburante	470 l
Radiatore	69 l
Olio motore	38 l
Convertitore di coppia, gruppo trasmissione e sistema di sterzo	60 l
Olio riduttore di traslazione (per lato)	
D85EXi-18	26 l
D85PXi-18	36 l
Impianto idraulico	69 l
Ripper multidentati	20 l
Serbaio AdBlue®	34,6 l

Specifiche tecniche

Riduttori finali

Tipo	Riduzione doppia con ingranaggi cilindrici e planetari
Ruote motrici	I segmenti dentati delle ruote motrici sono imbullonati per facilitarne la sostituzione sul luogo di lavoro

Peso operativo (valori indicativi)

Compresi lama, cabina ROPS, operatore, equipaggiamento standard, lubrificanti, liquido refrigerante e pieno di carburante	
D85EXi-18 con lama rinforzata Sigmadozer®	30920 kg
D85PXi-18 con lama dritta con tilt	29590 kg

Sottocarro cingolato

Sospensioni	Con barra equalizzatrice
Longherone del cingolo	Monocoque, large section, durable construction
Rulli	Rulli lubrificati
Cingolo	Catenarie PLUS
Tendicingolo	A molla elicoidale precaricata con martinetto idraulico di pretensionamento

D85EXi-18

Rulli inferiori (per lato)	7
Pattini (per lato)	41
Larghezza pattino (standard)	610 mm
Superficie d'appoggio (ISO16754)	36970 cm ²
Pressione specifica (ISO16754)*	0,66 kgf/cm ²
Carreggiata	2000 mm
Lunghezza del cingolo a terra	3030 mm

D85PXi-18

Rulli inferiori (per lato)	8
Pattini (per lato)	45
Larghezza pattino (standard)	910 mm
Superficie d'appoggio (ISO16754)	62970 cm ²
Pressione specifica (ISO16754)*	0,42 kgf/cm ²
Carreggiata	2250 mm
Lunghezza del cingolo a terra	3460 mm

* Compresi lama, cabina ROPS, unità di comando idraulico, operatore, equipaggiamento standard, lubrificanti, liquido refrigerante e pieno di carburante.

Impianto idraulico

Tipo	CLSS (Closed-centre Load Sensing System)
Tutti gli elementi del distributore sono montati esternamente accanto al serbatoio idraulico	
Pompa principale	Pompa a pistoni assiali a portata variabile
Portata max.	331 l/min
Taratura delle valvole	230 kg/cm ²
Elemento aggiuntivo per lama Sigmadozer® o lama dritta con tilt	
Sollevamento lama	Sollevamento, abbassamento e flottante
Tilt lama	Destra, arresto e sinistra
Elemento aggiuntivo per ripper multidenti	
Sollevamento ripper	Sollevamento, arresto e abbassamento
Tilt ripper	Aumento, arresto e riduzione

Numero di cilindri × alesaggio

Tipo di lama	Lama Sigmadozer®	Lama dritta con tilt / Semi-U
Sollevamento lama	2 × 100 mm	2 × 100 mm
Tilt lama	1 × 150 mm	1 × 150 mm
Tilt/pitch lama	1 × 150 mm	-
Angolazione lama	2 × 130 mm	-

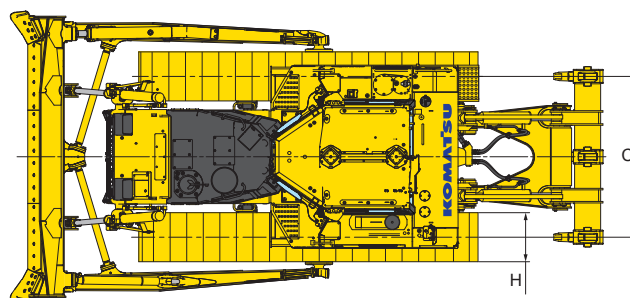
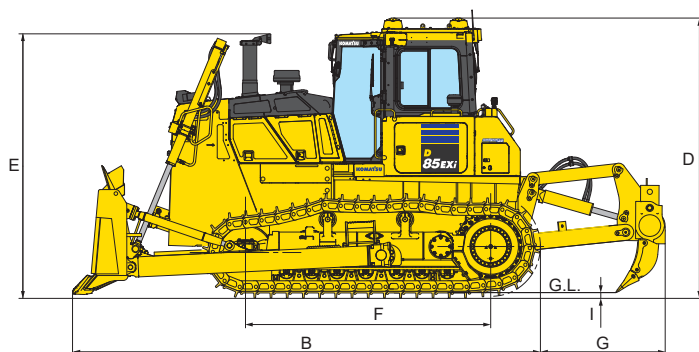
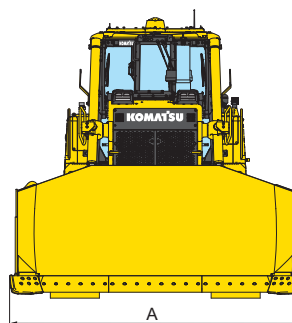
Ripper multidenti

Tipo	Ripper a parallelogramma a comando idraulico
Numero di denti	3
Peso (inclusa unità di comando idraulico)	2500 kg
Profondità max. di scavo	655 mm

Dimensioni

	D85EXi-18 Lama Sigmadozer® e ripper multidentati	D85PXi-18 Lama dritta con tilt con lunga barra di traino
A	3575 mm	4355 mm
B	5810 mm	6025 mm
C	2000 mm	2250 mm
D	3498 mm	3498 mm
E	3300 mm	3300 mm
F	3030 mm	3460 mm
G	1545 mm	410 mm
H	610 mm	910 mm
I	72 mm	72 mm

Luce libera da terra: 460 mm (+ altezza della costola)



Lama

	Lunghezza totale con lama	Capacità della lama	Lama larghezza × altezza	Max. altezza di sollevamento	Max. profondità di scavo	Max. escursione del tilt	Peso supplementare
D85EXi-18 con lama rinforzata Sigmadozer®	5810 mm	7.2 m ²	3575 × 1665 mm	1225 mm	580 mm	700 mm	4030 kg
D85PXi-18 con lama dritta con tilt	6025 mm	5.9 m ²	4355 × 1400 mm	1240 mm	550 mm	500 mm	3140 kg

Le capacità della lama sono conformi agli standard SAE J1265.

Equipaggiamento standard e optional

Motore

Motore diesel Komatsu SAA6D125E-7 turbocompresso, ad iniezione diretta common rail	●
Conforme alla normativa EU Stage V	●
Motorino di avviamento 24 V / 7,5 kW	●
Alternatore 24 V / 90 A	●
Batterie 2 × 12 V / 200 Ah	●
Condotto di aspirazione con prefiltro	●
Ventola di raffreddamento idrostatica con funzione di inversione rotazione	●
Deceleratore automatico	●
Spegnimento regolabile in caso di inattività	●
Serbatoio liquido refrigerante	●
Mascherone heavy-duty del radiatore	●
Filtro del serbatoio gasolio	●
Prefiltro carburante (10 micron) e filtro carburante (2 micron)	●
Serrature, tappi serbatoi e cofani	●
Cofani laterali del motore ad ala di gabbiano	●
Motorino di avviamento 24 V / 11 kW	○

Trasmissione e freni

Trasmissione hydroshift automatica	●
Convertitore di coppia con sistema automatico Lockup	●
Parastrappi	●
Modalità "cambio veloce"	●
Sistema di sterzo idrostatico HSS	●
Joystick dello sterzo palmare PCCS	●
Pedale deceleratore	●
Pedale del freno	●

Sottocarro cingolato

Catenarie PLUS	●
Pattini a costola singola heavy-duty (EXi): 610 mm	●
910 mm single grouser shoes (PXi)	●
Pararulli del cingolo, sezione centrale e finale	●
Ruote dentate segmentate	●
Rulli di scorrimento fissi	●
Tendicingoli idraulici	●
Protezioni coppa olio motore e trasmissione	●
Pattini a costola singola heavy-duty (EXi): 660 mm	○
Pararulli inferiori completi	○

Cabina

Sedile riscaldabile a sospensione pneumatica: rivestito in tessuto, schienale alto, reclinabile, girevole	●
Cintura di sicurezza con indicatore	●
Poggiatesta rialzato	●
Climatizzatore automatico	●
Radio con Bluetooth®	●
Ingresso ausiliario (presa MP3)	●
Porta USB per la ricarica	●
Alimentazione 2 × 12 V (120 W)	●
Alimentazione 1 × 24 V	●
Cabina montata su supporti viscoelastici	●
Tendina parasole per il vetro anteriore	●
Tergicristallo anteriore e posteriore	●
Tergicristalli delle portiere	●
Specchietto retrovisore (all'interno della cabina)	●
Porta bicchiere	●
Box porta vivande	●

Servizio e manutenzione

Filtro aria a secco con doppio elemento, indicatore di intasamento ed eietto	●
Monitor a colori multifunzione con sistema di controllo e gestione EMMS e guida per l'efficienza	●
Prefiltro combustibile con separatore acqua	●
Komtrax - Sistema di monitoraggio wireless Komatsu (4G)	●
Komatsu Care - Un programma di manutenzione per i clienti Komatsu	●
Kit dotazione	●
Supporto pompa di ingrassaggio	●
Porta pala	●
Prese di campionamento per oli e liquido refrigerante	●

Impianto idraulico

Impianto idraulico per la lama	●
Impianto idraulico ripper (EXi)	●
Controllo lama a leva singola	●
Impianto idraulico ripper (kit installazione sul campo)	○

Sistema di illuminazione LED

Luci di lavoro: 4 anteriori e 2 posteriori	●
Faro di lavoro addizionale, posteriore	●

Dispositivi di sicurezza

Cabina in acciaio, conforme agli standard ISO 3471 e SAE J1040, APR88 ROPS / ISO 3449 FOPS	●
Allarme di retromarcia	●
Avvisatore acustico (clacson)	●
Telecamera posteriore	●
Stacco batteria (con chiave)	●
Serrature, tappi serbatoi e cofani	●
Punti di ancoraggio	●
Estintore	○
Kit di primo soccorso	○

Lama

Lama Sigmadozer®, con funzione pitch idraulico, tilt singolo 7,2 m ³ (EXi)	●
Lama Semi-U, tilt singolo, 5,9 m ³ (PXi)	●

Accessori

Gancio di traino anteriore	●
Gancio posteriore (non con ripper)	●
Ripper multidentato a parallelogramma	○

Altre dotazioni a richiesta

- equipaggiamento standard
- equipaggiamento a richiesta



E' disponibile un'ampia gamma di lame e accessori. Il tuo distributore Komatsu sarà lieto di assisterti nella scelta degli optional più adeguati alle tue necessità.

Dati non vincolanti, con riserva di modifiche. Le immagini possono differire dalla versione standard. L'equipaggiamento può essere diverso a seconda del paese di destinazione.

Il vostro partner Komatsu:

KOMATSU

[komatsu.eu](https://www.komatsu.eu)

