

KOMATSU

D61EXi/PXi-24



Dozer cingolato



Potenza motore

126 kW / 169 HP @ 2200 rpm

Peso operativo

D61EXi-24: 18680 kg

D61PXi-24: 19620 kg

Capacità della lama

D61EXi-24: 3,4 m³

D61PXi-24: 3,8 m³

D61EXi/PXi-24

Aumenta la tua produttività del 100% con l'
intelligenza di nuova generazione

intelligent / **2.0**
MACHINE CONTROL



Potenza motore

126 kW / 169 HP @ 2200 rpm

Peso operativo

D61EXi-24: 18680 kg

D61PXi-24: 19620 kg

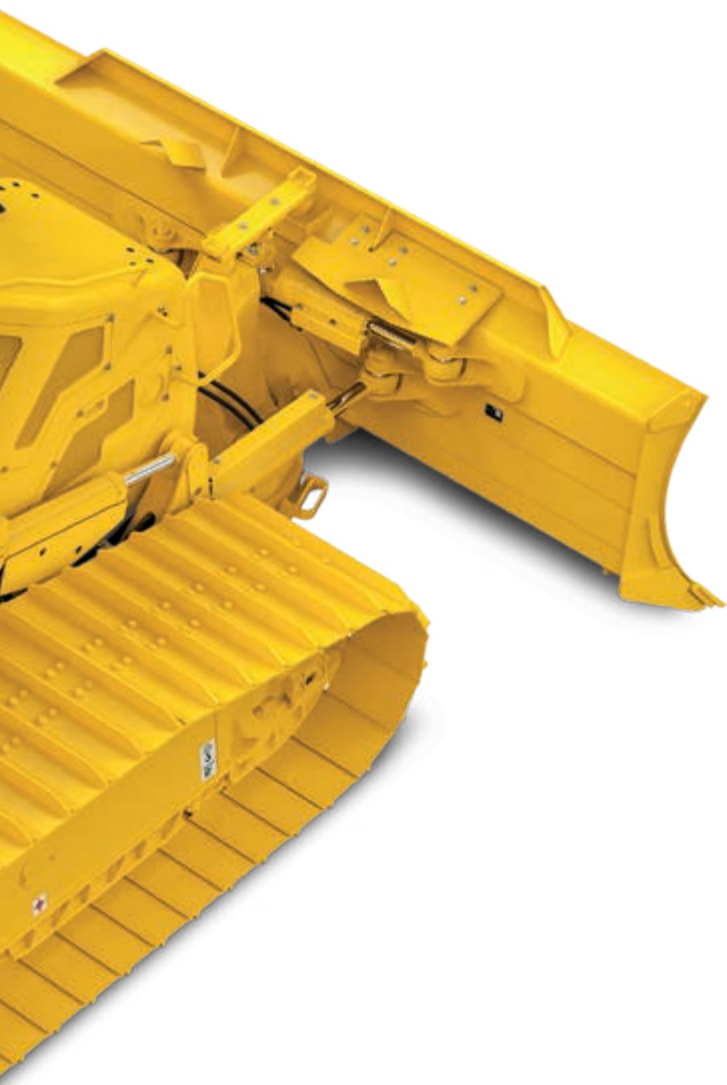
Capacità della lama

D61EXi-24: 3,4 m³

D61PXi-24: 3,8 m³

Tecnologia intelligent Machine Control 2.0

- Funzionamento automatizzato migliorato, dalle operazioni di sbancamento sommario fino al livellamento di precisione, con nuove funzioni
- Controllo del livello di sollevamento
- Creazione rapida di superfici
- Controllo proattivo della funzione Dozer
- Controllo inclinazione sterzata
- Due antenne per supportare più sistemi GNSS
- Predisposizione Smart Construction Remote



Potente ed ecologico

- Motore a basso consumo EU Stage V
- Trasmissione idrostatica molto efficiente (HST)
- Ventola di raffreddamento idrostatica con modalità "pulizia"
- Spegnimento automatico regolabile in caso di inattività

Elevato comfort per l'operatore

- Eccezionale inclinazione del muso anteriore
- Cabina silenziosa e confortevole
- Sedile ammortizzato ad aria, completamente regolabile
- Telecamera posteriore integrata

Attrezzatura di lavoro ottimizzata

- Lama INPAT con inclinazione (pitch) regolabile
- Ripper multidente a parallelogramma

Comandi all'avanguardia

- Trasmissione idrostatica di grande manovrabilità
- Selezione della velocità variabile o "cambio veloce" convenzionale
- Palm Command Control System (PCCS)
- Monitor multifunzione con funzione di identificazione guasti

Resistente e affidabile

- Il sottocarro PLUS con ruota motrice in posizione ribassata
- Struttura robusta e resistente
- Supporto ruota folle a regolazione automatica
- Radiatore montato posteriormente con ventola azionata idraulicamente ribaltabile verso l'alto
- Sistema di illuminazione LED (standard)

Komtrax

- Sistema di monitoraggio wireless Komatsu
- Comunicazione mobile 4G
- Antenna di comunicazione integrata
- Incremento dei dati prestazionali e maggior numero di report



Programma di manutenzione per i clienti Komatsu

Tecnologia intelligent Machine Control 2.0



Tecnologia intelligent Machine Control (iMC) 2.0

Con il D61EXi/PXi-24 è possibile sfruttare la tecnologia intelligent Machine Control (iMC 2.0) di nuova generazione, che scansiona continuamente il luogo di lavoro e utilizza i dati così acquisiti per programmare la passata successiva, che consente di aumentare notevolmente la produttività e la precisione premendo un solo pulsante. Il D61EXi/PXi-24 può lavorare in modalità di automazione pressoché sempre, è provvisto di comandi one-touch ergonomici e permette a qualsiasi operatore di lavorare come un professionista.



Creazione rapida di superfici

E' possibile creare un'area di progettazione temporanea con la semplice pressione di un pulsante e iniziare lo sbancamento o la spianatura in modalità automatica senza bisogno dei dati di progetto finali.

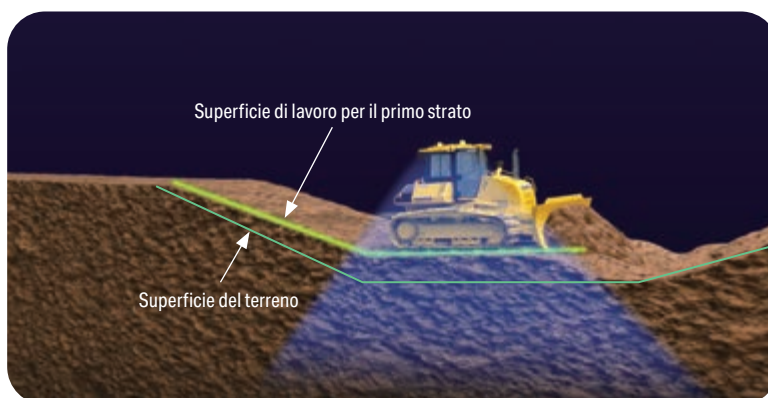


Controllo inclinazione sterzata

Aiuta a mantenere il movimento rettilineo della macchina inclinando continuamente e automaticamente la lama, assicurando un taglio più pulito e maggiore produttività. Rispetto a una macchina senza Tilt Steering Control, l'intervento dell'operatore si riduce fino all'80%.

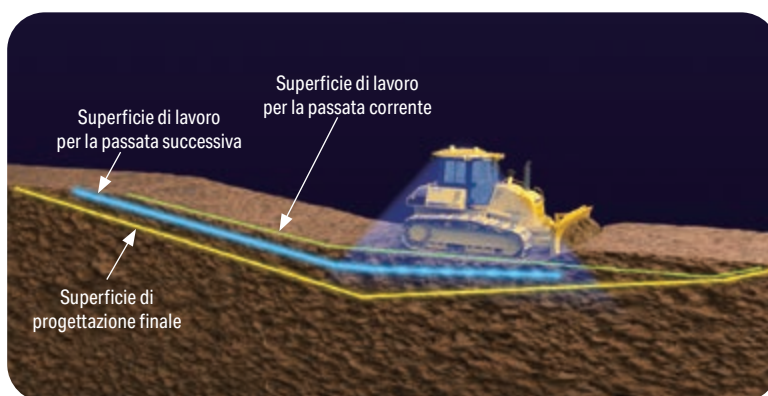
Controllo del livello di sollevamento

Questa funzione misura il terreno mentre la macchina lo percorre e utilizza i dati raccolti per programmare in anticipo la passata successiva. Il comando lama automatico segue la superficie di finitura eliminando il riporto in eccesso, e dunque potenzialmente raddoppiando la produzione.



Controllo proattivo della funzione Dozer

Si può utilizzare il comando lama automatico dal livellamento sommario a quello di finitura. La funzione Proactive Dozing Control studia il terreno durante ogni operazione di taglio, massimizza il carico della lama per tutta la passata, indipendentemente dal tipo di terreno e consente a qualsiasi operatore di raggiungere la stessa produttività di un operatore esperto.



Componenti integrati nella macchina già in fabbrica

Tutti i componenti relativi al comando della macchina vengono installati durante l'assemblaggio della stessa presso lo stabilimento di produzione di Komatsu, assicurando un risultato affidabile e di elevata qualità. Il supporto del Servizio Clienti Komatsu è esteso anche al sistema di controllo della macchina.

Due antenne multi-GNSS montate sul tetto

L'affidabilità è migliorata da due antenne che supportano più sistemi GNSS: GPS, GLONASS, Galileo, BeiDou e QZSS.

L'eccellente precisione della lama viene mantenuta anche quando si lavora su pendenze o in prossimità di ostacoli.

Quadro comandi touch screen di serie

Installato in fabbrica, presenta un'interfaccia operatore semplice e facile da usare. Montato in posizione alta per assicurarne la visibilità, consente di regolare l'angolo di visuale a seconda delle preferenze dell'operatore. Viene fornito con una scelta di 25 lingue europee.

Vantaggi dell'iMC 2.0



Controllo proattivo della funzione Dozer

- Produttività aumentata fino al 60%
- Applicazioni: sbancamento, livellamento di alta qualità
- Utilizzo dei dati della passata precedente per programmare la successiva
- Taglio/sbancamento automatico da terreno esistente
- Risultati da professionisti anche per gli operatori meno esperti



Controllo del livello di sollevamento

- Riduzione del tempo di sollevamento fino al 50%**
- Applicazioni: caricamento, compattazione, controllo di qualità
- Precisione nello spessore del caricamento
- Spiana automaticamente quanto caricato dal terreno esistente aiutando a evitare il riporto in eccesso
- Fino al doppio della produttività



Controllo inclinazione sterzata

- Intervento dell'operatore ridotto ben dell'80%**
- Inclina automaticamente la lama per mantenere rettilineo il movimento della macchina durante il livellamento sommario
- Mantiene una potenza costante sul terreno e sul cingolo



Migliore livellamento di finitura

- Riduzione del taglio eccessivo (taglio in profondità) fino al 50%*.
- Applicazioni: livellamento di finitura
- Analizza il terreno e il modello 3D per posizionare proattivamente la lama in aree difficili da livellare
- Aiuta a prevenire il taglio eccessivo nella fase di livellamento di finitura

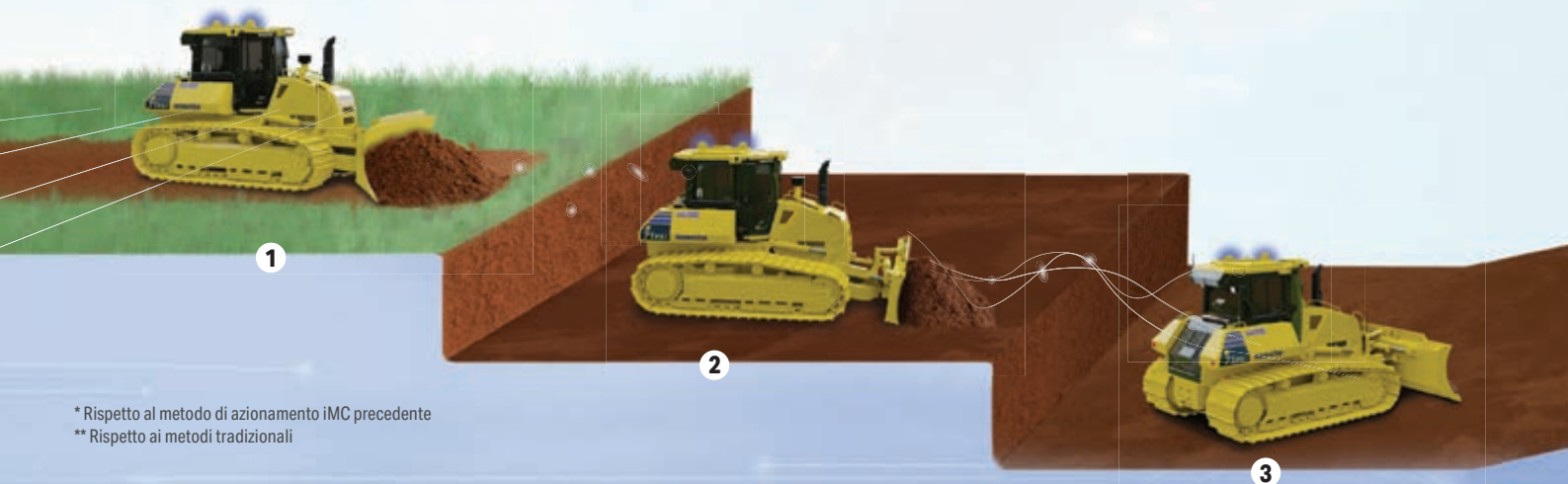
Processo completamente automatizzato

Operazioni

1. Sbancamento

2. Scavo di grandi volumi

3. Livellamento di finitura

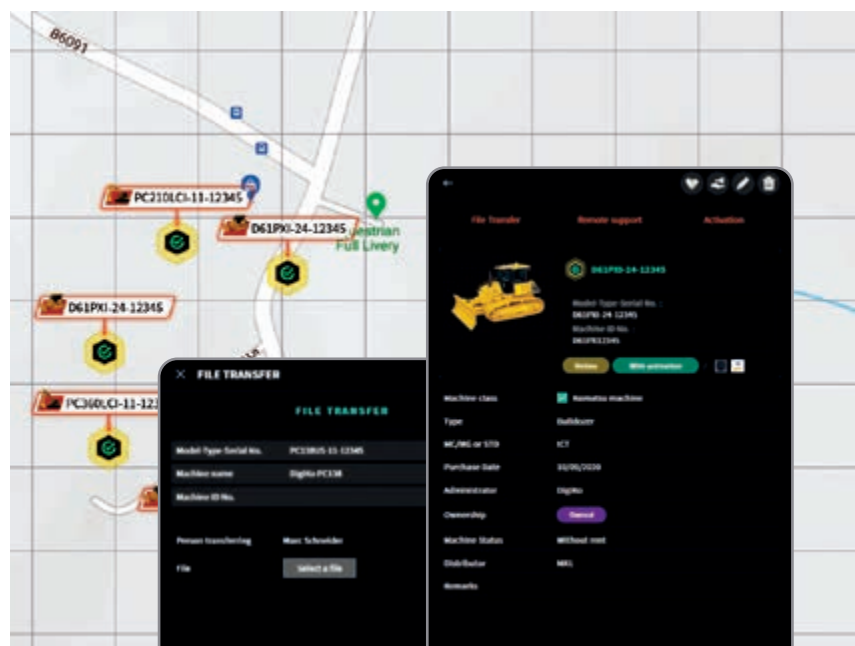


* Rispetto al metodo di azionamento iMC precedente
** Rispetto ai metodi tradizionali



SMART CONSTRUCTION Remote

Smart Construction Remote è una soluzione software disponibile come optional che consente di inviare e aggiornare da remoto i disegni di progetto anche quando la macchina è offline. Inoltre, è in grado di fornire supporto agli operatori da remoto mediante il comando condiviso dello schermo. E se l'operatore ha un problema? Si può evitare di raggiungere fisicamente la macchina e risolvere il malfunzionamento da casa, dall'ufficio o da un altro cantiere. Smart Construction Remote lavora specificamente sulle macchine iMC di Komatsu e su numerosi altri sistemi GNSS per l'aftermarket in ambiente Windows e Android.



Per ulteriori informazioni su Smart Construction Remote è possibile consultare il sito smartconstruction.io



Trasmissione idrostatica molto efficiente

La trasmissione idrostatica é un fattore chiave per le elevate prestazioni del dozer D61EXi/PXi-24. Fornisce un'elevata forza di trazione quando necessario insieme a notevoli risparmi di carburante nelle operazioni di livellamento e di precisione. Grazie alla possibilità di scelta tra due modalità operative, l'operatore può selezionare "cambio veloce" o "velocità variabile" per adattare la macchina alle varie applicazioni.

Sistema di controllo della trasmissione idrostatica (HST)

Il controller della trasmissione idrostatica (HST), un componente esclusivo progettato da Komatsu, monitora la potenza sviluppata dal motore e il carico dei circuiti delle attrezzature di lavoro e della traslazione. Controlla la pompa della trasmissione idrostatica e la cilindrata dei motori in modo da garantire sempre velocità e forza di trazione ottimali. Inoltre, il sistema fornisce elevata potenza a entrambi i cingoli durante le manovre di sterzata, consentendo la controrotazione anche a velocità molto ridotte e aumentando notevolmente la manovrabilità del D61EXi/PXi-24.

Efficiente ventola di raffreddamento del motore

La ventola di raffreddamento ruota sempre alla minima velocità possibile. La velocità di rotazione dipende dalla temperatura del refrigerante motore e dell'olio idraulico. Questo sistema richiede meno potenza di quello a cinghia tradizionale a tutto vantaggio della riduzione dei consumi, assicurando inoltre una ridotta rumorosità. Per una maggiore efficienza la ventola convoglia una notevole massa d'aria in uscita.

Potenza e rispetto per l'ambiente

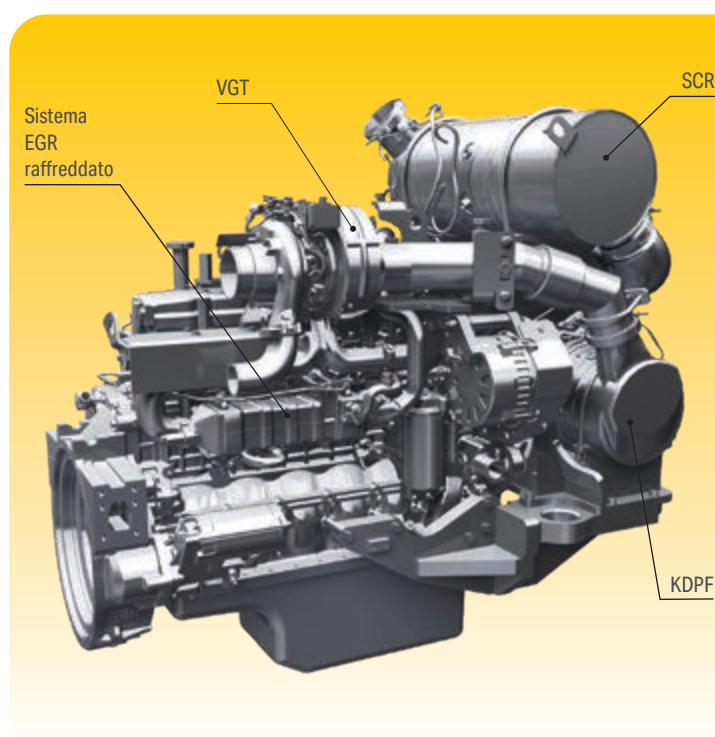
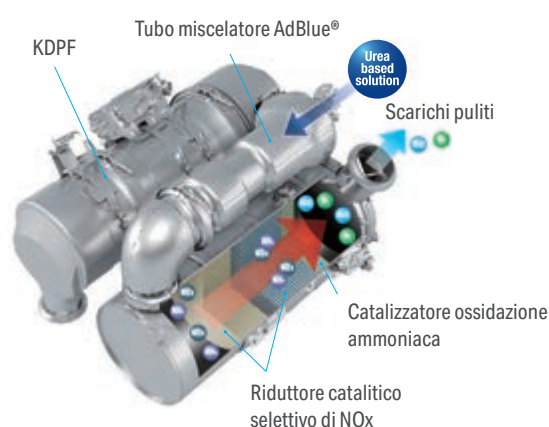
Motore Komatsu EU Stage V

Il motore Komatsu EU Stage V è affidabile ed efficiente. Grazie alle bassissime emissioni, garantisce un ridotto impatto ambientale e prestazioni di livello superiore al fine di contribuire alla riduzione dei costi operativi e assicurare la tranquillità dell'operatore.



Post-trattamento heavy duty

Il sistema di post-trattamento combina un filtro antiparticolato diesel Komatsu (KDPF) con un riduttore catalitico selettivo (SCR). Il riduttore SCR inietta la quantità corretta di AdBlue® nel sistema alla velocità idonea per trasformare gli ossidi di azoto NOx in acqua (H₂O) e azoto atossico (N₂). Le emissioni di NOx risultano ridotte dell'80% rispetto ai motori EU Stage IIIB.



Ricircolo dei gas di scarico (EGR)

Il sistema EGR di ricircolo dei gas di scarico raffreddati è il frutto di una tecnologia ben collaudata applicata agli attuali motori Komatsu. La maggiore capacità del scambiatore EGR assicura emissioni di NOx estremamente basse e un miglior rendimento del motore.

Sistema common rail ad alta pressione (HPCR)

Al fine di ottenere la combustione completa del carburante e minori emissioni di scarico, il sistema di iniezione common rail ad alta pressione è controllato tramite un computer che consente di fornire alla camera di combustione del motore, il cui design è stato rinnovato, una quantità precisa di carburante in pressione mediante iniezioni multiple.

Sistema di ventilazione a basamento chiuso (KCCV)

Le emissioni del basamento (gas in ricircolo) passano attraverso un filtro CCV. Il velo d'olio intrappolato nel filtro viene fatto ritornare nel basamento mentre il gas filtrato ritorna alla presa d'aria.

Turbocompressore a geometria variabile (VGT)

Il turbocompressore VGT fornisce una portata d'aria ottimale alla camera di combustione del motore a tutte le velocità e in tutte le condizioni di carico. I gas di scarico risultano più puliti e il rendimento del carburante è maggiore, tutto senza compromettere la potenza e le prestazioni della macchina.

Comfort di prima classe



Cabina silenziosa e confortevole

Il comfort dell'operatore è essenziale per la sicurezza e la produttività. Il dozer D61EXi/PXi-24 è dotato di una cabina silenziosa e confortevole, ideale per migliorare le condizioni lavorative. Il design esagonale della cabina e gli ampi finestrini in vetro azzurrato assicurano un'eccellente visibilità. Il sistema di climatizzazione di grande capacità, pressurizza la cabina ed impedisce l'ingresso della polvere. Gli interni sono provvisti di un rivestimento fonoassorbente di alta qualità che riduce al minimo il livello di rumorosità all'orecchio dell'operatore. L'operatore può collegare il suo telefono cellulare alla radio Bluetooth® della macchina.

Eccezionale visibilità

L'eccezionale inclinazione del muso anteriore assicura al modello D61EXi/PXi-24 la miglior visibilità operativa tra tutti i dozer sul mercato. Questa caratteristica davvero unica aumenta incredibilmente l'efficienza e la sicurezza del lavoro, grazie al fatto che gli operatori hanno una vista perfetta sulla lama e sull'area di lavoro circostante. Il nuovo design con la cabina posizionata in avanti, offre all'operatore, che ora siede più vicino alla lama, una visibilità operativa senza precedenti. Inoltre, il maggiore spazio interno cabina, le ampie superfici vetrate e la struttura ROPS/FOPS integrata assicurano maggior comfort e sicurezza. Le luci LED di serie migliorano ulteriormente la visibilità intorno alla macchina in condizioni di scarsa luminosità.

Sedile riscaldato, ammortizzato ad aria, completamente regolabile

La macchina è dotata di serie di un comodo sedile ammortizzato con schienale alto. Il sedile ammortizzato completamente regolabile e i braccioli adattabili in altezza, creano un ambiente di lavoro ergonomico e personalizzabile per il massimo comfort di ogni operatore.

Caratteristiche di utilizzo

Grande monitor multifunzione a colori con display TFT

Un grande schermo a colori di facile utilizzo consente di lavorare in modo sicuro, preciso e regolare. Fornisce dati in tempo reale per aumentare costantemente la produttività e ridurre i consumi di carburante. Multilingue, con tutte le informazioni essenziali disponibili a prima vista, è dotato di interruttori e tasti multifunzione semplici e comodi da azionare che consentono all'operatore di accedere con la massima facilità ad un'ampia gamma di funzioni e informazioni operative.

Cambio di velocità automatico

Il controller della trasmissione idrostatica Komatsu cambia la velocità di traslazione automaticamente e con continuità (a seconda del carico e delle condizioni del terreno); grazie a ciò il lavoro risulta più efficiente. Questa modalità permette al dozer di cambiare velocità nel momento più opportuno, aumentando la produttività e assicurando il massimo risparmio di carburante.

Facilità di azionamento

L'ergonomico sistema PCCS (Palm Command Control System) garantisce una sterzata efficace e comoda. Il controllo elettronico della lama azionato tramite joystick, consente manovre estremamente precise. La reattività può essere settata a seconda delle preferenze dell'operatore, allo scopo di massimizzare l'efficienza produttiva in ogni tipo di applicazione.



Palm Command Control System (PCCS)

Modalità di lavoro selezionabili

E' possibile impostare la modalità di lavoro "Power" per ottenere la massima potenza o "Economy" per operazioni che consentono un certo risparmio di energia. In caso di carichi leggeri, la modalità E si inserisce automaticamente (Auto E-mode) per ridurre ulteriormente il consumo di carburante. Insieme alla possibilità di selezionare la modalità di lavoro manuale o automatica, questo consente all'operatore di scegliere la configurazione ottimale di potenza della macchina per lo specifico lavoro da svolgere.



Pedale combinato deceleratore-freno





Un'interfaccia evolutiva

Informazioni utili sono ora più facili che mai da trovare e capire attraverso l'interfaccia aggiornata del monitor. La schermata principale può essere ottimizzata in base al lavoro svolto premendo semplicemente il tasto F3.

Ridotti costi operativi

La tecnologia informatica Komatsu contribuisce a ridurre i costi operativi facilitando una gestione comoda ed efficiente delle operazioni. Aumenta il livello di soddisfazione del cliente e la competitività dei nostri prodotti.

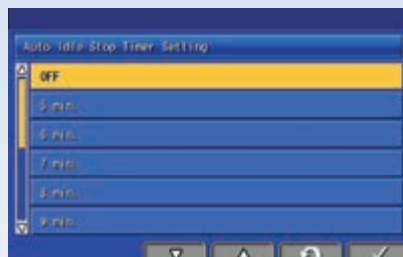
Ampio monitor

Con una scelta di 26 lingue, l'ampio monitor, dotato di semplici interruttori e tasti multifunzione, consente accesso ad una vasta gamma di funzioni e di informazioni operative della macchina.

Caratteristiche di risparmio energetico



L'indicatore Eco (a sinistra), i suggerimenti di guida Eco e l'indicatore del consumo di carburante (a destra) favoriscono un utilizzo efficiente.



Lo spegnimento regolabile in caso di inattività arresta il motore dopo che è rimasto in folle per un intervallo di tempo prestabilito, mentre la nuova funzione di decelerazione automatica riduce automaticamente la velocità del motore quando le leve sono in folle per un tempo stabilito.



I dati relativi alla guida Eco e lo storico dei consumi di carburante sono visualizzabili sul monitor.

Tecnologie dell'informazione e della comunicazione



KOMTRAX

Il modo per aumentare la produttività

Il sistema Komtrax utilizza la più recente tecnologia di monitoraggio wireless. Compatibile con PC, smartphone e tablet, fornisce una grande quantità di informazioni utili che vi permetteranno di ridurre i costi e di ottenere più facilmente le massime prestazioni dalle vostre macchine. Creando una rete di assistenza altamente integrata, consente di realizzare con successo una manutenzione preventiva, contribuendo così alla gestione efficiente della vostra attività.

Informazioni

Consente di ottenere velocemente risposta a domande di fondamentale importanza sulle vostre macchine: cosa stanno facendo, quando hanno effettuato una determinata operazione, dove si trovano, come aumentare la loro efficienza e quando necessitano di manutenzione. I dati sulle prestazioni vengono trasmessi mediante la tecnologia di comunicazione wireless (satellitare, GPRS o 4G a seconda del modello), dalla macchina al computer e al distributore locale Komatsu, che è sempre disponibile per fornire un'analisi professionale e il relativo feedback.

Convenienza

Komtrax consente una comoda gestione delle flotte attraverso la rete, indipendentemente da dove vi trovate. I dati vengono analizzati e raccolti in modo specifico per consentirne una visione facile e intuitiva su mappe, elenchi, grafici e diagrammi. E' possibile prevedere di che tipo di assistenza e di quali parti le vostre macchine potrebbero avere bisogno, o individuare i problemi ancora prima che i tecnici Komatsu arrivino in loco.

Gestione

Le informazioni dettagliate che Komtrax mette a vostra disposizione 24 ore al giorno, 7 giorni su 7, vi consentono di prendere le migliori decisioni strategiche sia a breve che a lungo termine – senza supplemento costo. Potrete prevedere l'insorgere di determinati problemi, programmare gli interventi di manutenzione, ridurre al minimo i tempi morti lasciando le macchine al loro posto, al lavoro in cantiere.



Work equipment

Le lame Komatsu

Per aumentare le prestazioni della lama e migliorare l'equilibrio della macchina, Komatsu utilizza una lama dal telaio scatolato, che la rende estremamente resistente nonostante la sua leggerezza. Per aumentare la durata, viene utilizzato acciaio resistente all'usura per la parte anteriore e le fiancate laterali. Lo speciale design della lama con una curvatura profonda facilita la movimentazione di una vasta gamma di materiali e assicura grande capacità unita a ottima penetrazione, ottimizzando quindi le prestazioni di livellamento e garantendo un grande risparmio di carburante.

I ripper Komatsu

I ripper Komatsu sono stati progettati per abbinare massima produttività e lunga durata. Il dente è rivestito con apposite protezioni antiusura che assicurano maggiore durata e garantiscono la migliore penetrazione nei diversi tipi di materiale.

Ripper multidente a parallelogramma (optional)

La configurazione standard del ripper prevede 3 denti, a seconda del tipo di operazione e del materiale da rompere si può comunque utilizzare il ripper con uno o due denti. Il design robusto a parallelogramma permette il movimento lineare dei denti, a seconda delle applicazioni gravose.

Lama INPAT dritta angolabile con inclinazione (pitch) regolabile

La lama INPAT è una lama dritta angolabile con tilt che offre varie possibilità operative. Il supporto lama dal diametro maggiorato offre una soluzione più resistente e duratura. Una versione pieghevole della lama INPAT per le macchine PXi garantisce una larghezza di trasporto di 3 metri e facilità di trasferimento da un cantiere all'altro.





Resistente e affidabile

Sottocarro cingolato EXi

Il sottocarro EXi é stato progettato specificamente per lavorare su terreni duri. La larghezza dei pattini variabile da stretta a media e le catenarie PLUS assicurano un'ampia superficie di contatto con il terreno, offrendo così elevata stabilità, ottima capacità di livellamento e maggiore durata del sottocarro.

Sottocarro cingolato PXi

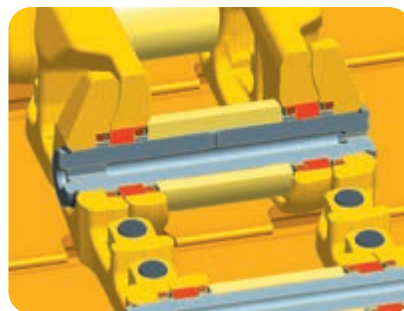
Il sottocarro PXi é la soluzione ideale per lavorare su terreni meno duri. I pattini larghi e le catenarie PLUS assicurano un'ampia superficie di contatto con il terreno, garantendo eccellente stabilità, ottima capacità di finitura e maggiore durata del sottocarro.

Il sottocarro PLUS con ruota motrice in posizione ribassata

Il sottocarro PLUS con ruota motrice in posizione ribassata è eccezionalmente robusto e offre un'ottima capacità di livellamento e un'eccellente stabilità. Le catenarie sono di tipo PLUS per operazioni gravose, con boccole rotante e perni di notevole diametro, la lubrificazione a tenuta delle catenarie assicura una maggiore durata dei componenti. Per facilitare la manutenzione, il punto di ingrassaggio del perno centrale della barra equalizzatrice è posizionato in modo da poter essere ingrassato a distanza. Le ruote motrici a segmenti sono intagliate allo scopo di facilitare il rilascio del fango e prolungare ulteriormente la vita utile del sottocarro PLUS.



Le singole maglie possono essere sostituite utilizzando normali attrezzi per cingoli



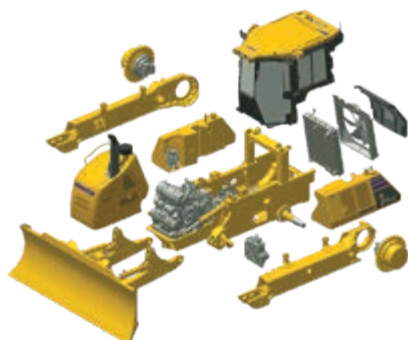
Boccole rotanti





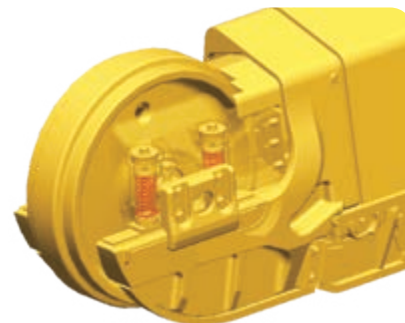
Struttura robusta e resistente

La struttura semplice del telaio a forma di scafo a elevata rigidità, combinata alle piastre spesse e alle fusioni in acciaio, aumenta affidabilità e durata. Tutte le tubazioni idrauliche sono ben protette all'interno della struttura così da prevenire danni causati dai materiali movimentati.



Design modulare

Uno degli obiettivi alla base della progettazione del D61EXi/PXi-24 è la creazione di un dozer che assicuri ridotti costi di manutenzione e lunga durata. Questa possibilità è stata raggiunta riducendo la complessità dei componenti e adottando un design modulare.



Supporto ruota folle a regolazione automatica

Il supporto ruota folle a regolazione automatica assicura una tensione costante e omogenea delle piastre di guida della ruota folle, riducendo il rumore e le vibrazioni e prolungando la vita utile del sottocarro.



Facile manutenzione



Ventola con rotazione reversibile ad azionamento idraulico ribaltabile verso l'alto

Il dozer D61EXi/PXi-24 é dotato di una ventola ribaltabile verso l'alto con sistema di bloccaggio dell'apertura tramite martinetto a gas per assicurare un facile accesso al radiatore, allo scambiatore dell'olio idraulico e all'intercooler aria-aria. Per la ventola idraulica é prevista una modalità "pulizia". La ventola ruota in direzione inversa a piena velocità per pulire i radiatori, riducendo così i costi di manutenzione.

Komatsu Care

Komatsu Care è un programma di manutenzione, disponibile di serie su ogni nuova macchina Komatsu. Esso copre la manutenzione programmata da fabbrica, eseguita con tecnici rigorosamente formati da Komatsu nonché con ricambi originali Komatsu. A seconda del motore della tua macchina, include una copertura estesa sul filtro anti particolato Komatsu (KDPF) o sul Komatsu Diesel Oxidation Catalyst (KDOC), e sul sistema (SCR) Selective Catalytic Reduction. Contatta il tuo distributore locale Komatsu per maggior dettagli sui termini e le condizioni.



Manutenzione semplice e comoda

I controlli quotidiani di manutenzione sono resi facili e sicuri. Le prese di campionamento, i punti di lubrificazione remoti e i punti di manutenzione sono accessibili da terra. I filtri del carburante e dell'olio motore sono facilmente accessibili nella parte anteriore del vano motore, grazie alla posizione della ventola di raffreddamento sul retro della macchina.

Treno di potenza modulare

I componenti del treno di potenza sono montati secondo una configurazione modulare che permette di smontarli e rimontarli senza perdite d'olio.



Autodiagnostica monitor

Il nuovo monitor multifunzione fornisce un'ampia gamma di informazioni visualizzando contatore, contagiri, livello carburante e temperatura liquido refrigerante in tempo reale. Fornisce all'operatore numerose informazioni relative alla manutenzione e al funzionamento della macchina, indicando per esempio i tempi di sostituzione dei filtri olio e segnalando eventuali anomalie. Inoltre, i tecnici Komatsu hanno accesso a informazioni dettagliate senza dover utilizzare alcun strumento di assistenza esterno.

Serbatoio AdBlue®

Il serbatoio AdBlue® è facilmente accessibile dal lato sinistro della macchina.



La sicurezza prima di tutto

Massima sicurezza sul luogo di lavoro

Le caratteristiche di sicurezza del D61EXi/PXi-24 Komatsu sono conformi alle più recenti normative vigenti nel settore e operano in sinergia permettendo di minimizzare i rischi per il personale che si trova a bordo e nelle vicinanze della macchina. L'indicatore di mancato allacciamento della cintura di sicurezza, quello di arresto secondario del motore, l'allarme acustico di movimento e il corrimano con i punti di ancoraggio, aumentano ulteriormente la sicurezza.



Maggiore sicurezza con iMC

La picchettatura, i rilevamenti e il controllo finale in genere si eseguivano manualmente. Il D61EXi/PXi-24 riduce o elimina la necessità di disporre di personale di terra addetto a questi compiti intorno alla macchina. Basta preoccupazioni a causa di antenne o cavi montati sulla lama! L'antenna GNSS montata sulla cabina riduce il rischio di danneggiamenti o furti.



Sistema di illuminazione LED

Le luci LED a lunga durata e luminosità elevata sono previste di serie sulla macchina e posizionate in modo ideale per illuminare in maniera ottimale l'area di lavoro.



Telecamera posteriore

Il monitor retrovisore offre all'operatore una visione chiara della zona posteriore della macchina o del ripper permettendogli di concentrarsi sul lavoro da svolgere, anche in condizioni di scarsa luminosità.

Specifiche tecniche

Motore

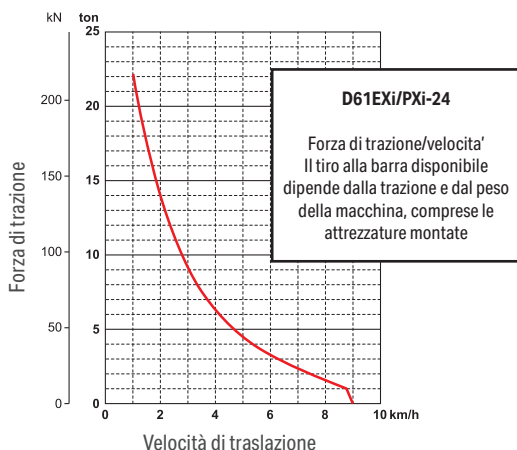
Modello	Komatsu SAA6D107E-3
Tipo	A 4 tempi, sistema d'iniezione HPCR Common Rail, raffreddato ad acqua, turbocompresso, postrefrigeratore aria-aria
Potenza motore	
ad un regime di	2200 rpm
ISO 14396	126 kW / 169 HP
ISO 9249 (potenza netta)	125 kW / 168 HP
Numero cilindri	6
Alesaggio x corsa	107 mm x 124 mm
Cilindrata	6,69 l
Azionamento ventola	Idraulica, reversibile
Sistema di lubrificazione	
Funzionamento	Pompa ad ingranaggi, lubrificazione forzata
Filtro	Piena portata
Carburante	Diesel, conforme alla normativa EN590 Classe 2/Grado D. Capacità carburante paraffinico (HVO, GTL, BTL), conforme alla normativa EN 15940:2016

Trasmissione idrostatica

La trasmissione idrostatica a doppio circuito offre un range di velocità fino a 9,0 km/h. I motori di traslazione a cilindrata variabile consentono all'operatore di selezionare la velocità ottimale per ogni specifica applicazione. Bloccaggio comando traslazione e interruttore di folle.

Velocità max di traslazione (EXi/PXi)

Modalità "cambio veloce"	Avanti	Indietro
1a	0 - 3,4 km/h	0 - 4,1 km/h
2a	0 - 5,6 km/h	0 - 6,5 km/h
3a	0 - 9,0 km/h	0 - 9,0 km/h
Modalità "velocità variabile"	Avanti	Indietro
	0 - 9,0 km/h	0 - 9,0 km/h



Riduttori finali

Tipo	Riduzione doppia con ingranaggi cilindrici e planetari
Ruote motrici	I segmenti dentati delle ruote motrici sono imbullonati per facilitarne la sostituzione sul luogo di lavoro

Sterzo

Tipo	Hydrostatic Steering System (HSS)
Azionamento	PCCS-lever
Raggio min. di sterzo (controrotazione), misurato con rilevamento delle tracce dei cingoli sul terreno	
D61EXi-24	2,8 m
D61PXi-24	3,1 m

Sottocarro

Sospensioni	Con barra equalizzatrice e albero pivot
Longherone del cingolo	Monoscocca, a sezione larga, struttura ad alta resistenza
Cingolo	Catenarie PLUS
Tendicingolo	A molla elicoidale precaricata con martinetto idraulico di pretensionamento
Pattini (per lato)	46
Altezza della costola (costola singola)	58 mm
Inferiori (per lato)	8
Superiori (per lato)	2
Larghezza pattino (standard)	
D61EXi-24	600 mm
D61PXi-24	860 mm
Superficie d'appoggio (ISO 16754)	
D61EXi-24	37980 cm ²
D61PXi-24	54440 cm ²
Pressione specifica (ISO 16754)	
D61EXi-24	0,49 kgf/cm ²
D61PXi-24	0,36 kgf/cm ²

Emissioni

Emissioni	Il motore Komatsu risponde a tutte le normative EU Stage V in materia di emissioni
Livelli sonori	
LwA rumorosità esterna	107 dB(A) (2000/14/EC Stage II)
LpA rumorosità interna	78 dB(A) (ISO 6396 valore dinamico)
Livelli di vibrazione (EN 12096:1997)	
Mano/braccio (EXi)	≤ 2,5 m/s ² (incertezza K = 1,10 m/s ²)
Mano/braccio (PXi)	≤ 2,5 m/s ² (incertezza K = 0,79 m/s ²)
Corpo (EXi)	≤ 0,5 m/s ² (incertezza K = 0,24 m/s ²)
Corpo (PXi)	≤ 0,5 m/s ² (incertezza K = 0,19 m/s ²)

Contiene gas fluorurati ad effetto serra HFC-134a (GWP 1430).
Quantità di gas 1,2 kg, CO₂ equivalente 1,72 t

Peso operativo (valori indicativi)

Valori per macchine dotate di lama INPAT, cabina, operatore, lubrificanti, liquido refrigerante, pieno di carburante ed equipaggiamento standard	
D61EXi-24	18680 kg
D61PXi-24	19620 kg

Rifornimenti

Serbatoio carburante	372 l
Radiatore	43 l
Olio motore	27 l
Serbatoio olio idraulico	101 l
Olio riduttore di traslazione (per lato)	8,1 l
Serbatoio AdBlue®	20 l

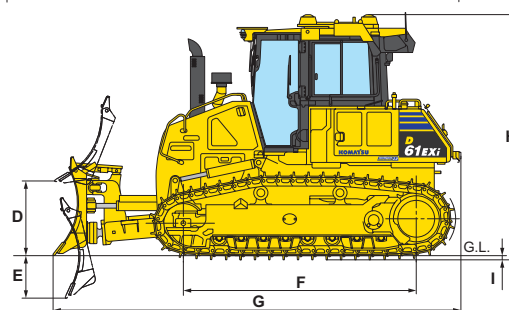
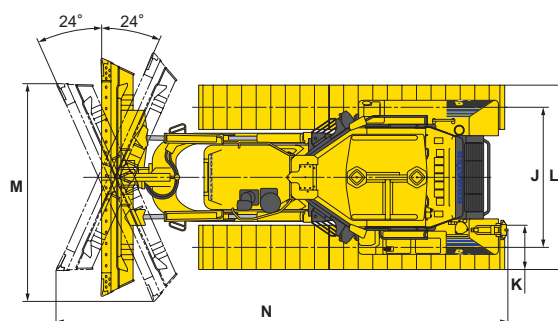
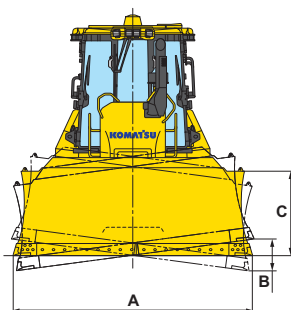
Ripper multidentati

Tipo	Ripper a parallelogramma a comando idraulico
Numero di denti	3
Peso (inclusa unità di comando idraulico)	1780 kg
Lunghezza della traversa	2170 mm
Max. altezza di sollevamento	560 mm
Profondità max. di scavo	665 mm

Dimensioni

	D61EXi-24	D61PXi-24
A	3250 mm	3860 mm
B	435 mm	515 mm
C	1195 mm	1155 mm
D	1025 mm	1025 mm
E	580 mm	580 mm
F	3165 mm	3165 mm
G	5550 mm	5550 mm
H	3340 mm	3340 mm
I	57,5 mm	57,5 mm
J	1900 mm	2130 mm
K	600 mm	860 mm
L	2500 mm	2990 mm
M	2980 mm	3530 mm
N	6170 mm	6290 mm

Luce libera da terra: 390 mm (+ altezza della costola)



Lama

	Lunghezza totale con lama	Lama larghezza × altezza	Max. altezza di sollevamento	Max. profondità di scavo	Max. escursione del tilt	Peso supplementare
Lama INPAT da 3,4 m ³ (EXi)	5550 mm	3250 mm × 1195 mm	1025 mm	580 mm	435 mm	0 kg
Lama INPAT da 3,8 m ³ (std. PXi, opt. EXi)	5550 mm	3860 mm × 1155 mm	1025 mm	580 mm	515 mm	0 kg
Lama INPAT pieghevole da 3,8 m ³ (PXi)*	5550 mm	3860 mm × 1155 mm**	1025 mm	580 mm	515 mm	+ 260 kg

Le capacità della lama sono conformi agli standard SAE J1265.

* Solo per applicazioni leggere

** Larghezza di ripiegamento: 2960 mm

Impianto idraulico

Tipo	CLSS (Closed-centre Load Sensing System)
Tutti gli elementi del distributore sono montati esternamente accanto al serbatoio idraulico	
Portata max.	171 l/min
Taratura delle valvole	280 kg/cm ²
Comando lama	
Sollevamento lama	Sollevamento, abbassamento e flottante
Tilt/angolazione lama	Destro, sinistro
Comando ripper	
Sollevamento ripper	Sollevamento e abbassamento
Cilindri idraulici	
A doppio effetto	
Numero di cilindri × alesaggio	
Sollevamento lama	2 × 100 mm
Tilt lama	1 × 120 mm
Angolazione lama	2 × 110 mm

Equipaggiamento standard e optional

Motore

Motore diesel Komatsu SAA6D107E-3 turbocompresso, ad iniezione diretta common rail	●
Conforme alla normativa EU Stage V	●
Alternatore 24 V / 90 A	●
Motorino di avviamento 5,5 kW / 24 V	●
Batterie 170 Ah / 2 × 12 V	●
Ventola di raffreddamento idrostatica con funzione di inversione rotazione	●
Deceleratore automatico	●
Spegnimento regolabile in caso di inattività	●
Filtro del serbatoio gasolio	●
Prefiltro carburante (10 micron) e filtro carburante (2 micron)	●
Tubo di scarico a gomito	●
Tubo di aspirazione con parapigioggia	●
Condotto di aspirazione con prefiltro	○

Tecnologia intelligent Machine Control 2.0

Sistema intelligente di comando macchina GNSS 3D installato in fabbrica di serie	●
Smart Construction Remote	○

Trasmissione e freni

Trasmissione idrostatica (HST) a controllo elettronico	●
Joystick dello sterzo palmare PCCS	●
Modalità "cambio veloce"	●
Modalità "velocità variabile"	●
Impostazioni retromarcia	●
Pedale combinato deceleratore-freno	●

Sottocarro cingolato

Catenarie PLUS Komatsu	●
Pattini a costola singola (EXi: 600 mm; PXi: 860 mm)	●
Ruote dentate segmentate	●
Ammortizzatori ruota folle	●
Pararulli del cingolo, sezione centrale e finale	●
Pararulli inferiori completi	○

Impianto idraulico

Impianto idraulico per la lama	●
Controllo lama a leva singola	●
Impianto idraulico per il ripper	●

Cabina

Sedile ammortizzato: rivestito in tessuto, riscaldato, schienale alto, reclinabile	●
Cintura di sicurezza con indicatore	●
Poggiapiedi rialzato	●
Aria condizionata	●
Radio con Bluetooth® e USB	●
Ingresso ausiliario (presa MP3)	●
Alimentazione 2 × 12 V (120 W)	●
Alimentazione 1 × 24 V	●
Cabina montata su supporti viscoelastici	●
Specchietto retrovisore (all'interno della cabina)	●
Tendina parasole per il vetro anteriore	●
Tergicristallo del vetro anteriore	●
Tergicristallo del vetro posteriore	●
Tergicristalli delle portiere	●
Porta bicchiere	●
Box porta vivande	●

Servizio e manutenzione

Ventola radiatore idrostatica ribaltabile verso l'alto con funzione di inversione rotazione	●
Filtro aria a secco con doppio elemento, indicatore di intasamento ed eietto	●
Separatore d'acqua	●
Prefiltro combustibile con separatore acqua	●
Monitor a colori multifunzione con sistema di controllo e gestione EMMS e guida per l'efficienza	●
Komtrax – Sistema di monitoraggio wireless Komatsu (4G)	●
Komatsu Care – Un programma di manutenzione per i clienti Komatsu	●
Kit dotazione	●
Supporto pompa di ingrassaggio	●
Porta pala	●
Prese di campionamento per oli e liquido refrigerante	●

Sistema di illuminazione LED

Fari di lavoro LED (4 anteriori / 2 posteriori)	●
---	---

Dispositivi di sicurezza

Cabina in acciaio, conforme agli standard ISO 3471 e SAE J1040, APR88 ROPS / ISO 3449 FOPS	●
Clacson	●
Serrature, tappi serbatoi e cofani	●
Allarme di retromarcia	●
Telecamera posteriore	●
Stacco batteria (con chiave)	●
Interruttore secondario di arresto motore	●
Indicatore cintura di sicurezza sedile	●
Punti di ancoraggio	●
Corrimano	●
Estintore	○

Lama

Lama INPAT da 3,4 m ³ (EXi)	●
Lama INPAT da 3,8 m ³ (PXi)	●
Lama INPAT da 3,8 m ³ (EXi)	○
Lama INPAT da 3,8 m ³ pieghevole (PXi)	○

Altre dotazioni

Gancio di traino anteriore	●
Gancio posteriore (non con ripper)	●
Ripper multidente a parallelogramma (EXi)	○
Barra di trazione rigida	○

Altre dotazioni a richiesta

- equipaggiamento standard
- equipaggiamento a richiesta



E' disponibile un'ampia gamma di lame e accessori. Il tuo distributore Komatsu sarà lieto di assisterti nella scelta degli optional più adeguati alle tue necessità.

Dati non vincolanti, con riserva di modifiche. Le immagini possono differire dalla versione standard. L'equipaggiamento può essere diverso a seconda del paese di destinazione.

Il vostro partner Komatsu:

KOMATSU

[komatsu.eu](https://www.komatsu.eu)

