

Scheda tecnica :

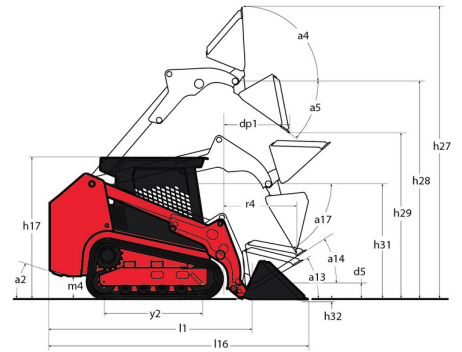
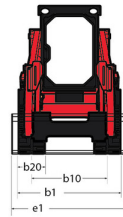
1850RT



 **MANITOU**
HANDLING YOUR WORLD

Capacità		Metrico
Portata massima	Q	2398 kg
Peso operativo		4128 kg
Peso a vuoto		4128 kg
Capacità operativa al 35% del carico di ribaltamento		839 kg
Capacità operativa al 50% del carico di ribaltamento		1199 kg
Carico di ribaltamento		2398 kg
Peso e dimensioni		
Altezza di lavoro - Sollevamento massimo	h27	4267 mm
Altezza massima al perno con benna completamente sollevata	h28	3251 mm
Sbraccio ad altezza di scarico massimo	r6	876 mm
Angolo di scarico alla massima altezza	a5	40.20 °
Altezza di scarico ad altezza massima	h29	2489 mm
Angolo di richiamo ad altezza massima	a4	102.50 °
Altezza alla protezione ROPS	h17	2103 mm
Lunghezza con benna	l16	3754 mm
Lunghezza senza benna	l1	2921 mm
Altezza specifica	h31	1715 mm
Sbraccio ad altezza specifica	r4	790 mm
Angolo di scarico ad altezza specifica	a17	66.80 °
Angolo di richiamo massimo al suolo	a13	30 °
Posizione di trasporto	d5	208 mm
Angolo di richiamo massimo in posizione di trasporto	a14	31.60 °
Posizione di scavo	h32	23 mm
Angolo di uscita, con contrappeso standard		30.40 °
Altezza libera dal suolo	m4	318 mm
Carreggiata cingoli	b10	1313 mm
Larghezza cingoli	b20	320 mm
Interasse ruote cingoli	y2	1392 mm
Larghezza senza benna	b1	1636 mm
Larghezza benna	e1	1674 mm
Raggio di ingombro anteriore con benna	b18	2322 mm
Angolo di richiamo ad altezza specifica		66.80 °
Angolo di attacco	a3	90 °
Altezza cingolo		25 mm
Tipo cingoli / Rulli cingoli / Tipo rulli		Gomma / 4 / Acciaio
Performance		
Velocità di trasferimento - 1a velocità		9.50 km/h
Velocità di trasferimento - 2a velocità		14.20 km/h
Forza di trazione		4635 kg
Forza di strappo alla benna - Cilindro inclinazione		2429 kg
Forza di strappo alla benna - Cilindro sollevamento		2275 kg
Motore		
Marca motore		Yanmar
Modello motore		4TNV98C-NMSL
Tipo motore		Axial Piston with Planetary Gear Box Reduction
Potenza lorda / lorda		51.70 kW @ 2500 rpm
Potenza netta / netta		51 kW / 2500 rpm
Coppia massima		241 Nm
Potenza nominale motore (cv)		69.30 cv
Batteria		12 V
Cold Cranking Amps at Temperature (CCA)		850 A
Alternateur - Tension / Amperaggio		14 V / 100 A
Capacità del serbatoio		
Capacità carter olio		10.40 l
Capacità del serbatoio idraulico		41.60 l
Capacità del serbatoio del carburante		91 l
Volume del serbatoio del liquido raffreddamento		13.30 l
Cilindrata / Numero di cilindri		3.30 l / 4
Varie		
Pressione al suolo		0.43 bar

1850RT - Disegno quotato



Allestimento

Alte opzioni	
Autolivellamento idraulico del sollevamento selezionabile 4	Optional
Funzione di sollevamento	
Attacco accessori idraulico Power-A-Tach®	Optional
Attacco accessori manuale All-Tach®	Standard
Controllo elettronico dell'accessorio, presa elettrica a 14 poli	Optional
Impianto idraulico ausiliario	Standard
Impianto idraulico ausiliario High-Flow	Optional
Sistema di tensionamento automatico dei cingoli IdealTrax	Standard
Funzioni secondarie	
Contrappeso	Standard
Sottocarro a struttura dedicata	Standard
Motorizzazione/Potenza	
Autospengimento automatico motore	Standard
Doppio filtro aria a cartuccia con indicatore	Standard
Preiscaldamento all'avviamento	Standard
Radiatore olio idraulico e raffreddamento monoblocco	Standard
Trasmissione idrostatica a 2 velocità	Standard
Pneumatici	
Sottocarro dedicato per cingoli in gomma	Standard
Tenditore anteriore a flangia singola / tenditore posteriore a flangia doppia	Standard
Sicurezza	
Avisatore acustico di retromarcia	Standard
Dispositivo di blocco anti-vandalico	Standard
Distanziale per bloccaggio meccanico del sollevamento	Standard
Easy Manager	Standard
Pedana ribaltabile	Standard
Sistema di allarme motore con display errori	Standard
Stazione operatore	
Acceleratore a pedale	Standard
Cabina pressurizzata con Aria Condizionata	Optional
Display multi-funzione	Standard
Portiera con apertura laterale	Standard
Portiera pieghevole con apertura superiore interna IdealAccess™	Optional
Sedile con molleggio	Standard
Sedile pneumatico	Optional
Tetto protezione ROPS/FOPS Livello II	Standard
Vetro laterale scorrevole	Standard
Videocamera posteriore	Standard



 **MANITOU**
HANDLING YOUR WORLD

Sede centrale

MANITOU ITALIA Srl

Via Cristoforo Colombo 2, Loc. Cavazzona - 41013 CASTELFRANCO EMILIA (MO)

Tel: 059.95.98.11 - Fax 059.95.98.65

www.manitou.com



Questa pubblicazione presenta la descrizione delle versioni e delle possibilità di configurazione dei prodotti Manitou, che possono differire per attrezzature. Gli allestimenti presentati nel presente opuscolo possono essere di serie, optional o non disponibili, a seconda delle versioni. Manitou si riserva il diritto di modificare, in qualsiasi momento e senza alcun preavviso, le specifiche tecniche descritte e rappresentate. Le specifiche indicate non rappresentano alcun obbligo per il costruttore. Per maggiori dettagli, rivolgersi al proprio concessionario Manitou. Documento non contrattuale. Elenco delle specifiche non esaustivo. I loghi nonché l'identità visiva dell'azienda sono di proprietà di Manitou e non possono essere utilizzati senza autorizzazione. Tutti i diritti riservati. Le immagini e gli schemi contenuti nel presente opuscolo sono forniti esclusivamente a fini di consultazione e a titolo indicativo.

Manitou BF SA - Società anonima con consiglio di amministrazione. Capitale sociale: 39,668,399 euro - 857 802 508 RCS Nantes