

KOMATSU

PC33E-6



Mini-escavatori

Electric

Potenza motore
17,4 kW

Peso operativo
3620 - 3820 kg

Capacità benna
0,03 - 0,09 m³

PC33E-6



Potenza motore

17,4 kW / 23,3 HP

Peso operativo

3620 - 3820 kg

Capacità benna

0,03 - 0,09 m³

Caricabatterie DC esterno di serie
(Input: 400 V / 63 A)

Caratteristiche da leader del settore per un valore aggiunto ineguagliabile

Potente impianto elettrico

- Treno di potenza elettrica Komatsu
- Motore elettrico Komatsu da 17,4 kW
- Pacco batteria Komatsu da 35 kWh
- Batteria a lunga durata
- Ricarica rapida della batteria (dal 20 al 100%) in 1,8 h
- Architettura ad alta tensione (115 V)
- Maggiore capacità di sollevamento: fino al 30% sul lato (rispetto al PC33MR-5)
- Design compatto: raggio di rotazione posteriore di 1020 mm

Rispetto dell'ambiente

- Zero emissioni locali
- Ideale per l'utilizzo in spazi chiusi o per operazioni al di fuori dei normali orari di lavoro
- Adatto a progetti a basse emissioni di carbonio
- Conforme alle normative ambientali
- Emissioni sonore e vibrazioni significativamente inferiori (rispetto al PC33MR-5)
- Riduce le emissioni annuali di CO₂ di una quantità pari al suo peso (circa 3,5 t di CO₂ rispetto a una macchina diesel)

Versatilità totale

- Disponibile con cabina o tettuccio
- Caricabatterie DC esterno (400 V)
- Comando proporzionale per accessori
- Portata olio accessori regolabile
- Possibilità di utilizzare attrezzature idrauliche compatibili presenti sul mercato

Komtrax

- Sistema di monitoraggio wireless Komatsu
- Comunicazione mobile 4G
- Informazioni sullo stato della batteria, sulla carica e sul consumo di energia

Comfort di prima classe

- Sedile operatore ammortizzato ad aria
- Monitor multifunzione con nuova interfaccia per escavatori elettrici
- Informazioni sullo stato di carica disponibili a prima vista
- I comandi della macchina sono identici a quelli delle macchine con motore a combustione interna (ICE) e risultano quindi familiari dal punto di vista operativo

La sicurezza prima di tutto

- Componenti elettrici protetti per impieghi gravosi
- Batteria al litio LFP a elevata sicurezza
- Cabina o tettuccio ROPS (ISO 3471) - OPG (ISO 10262) - Livello 1
- Faro di lavoro LED
- Sistema di blocco doppio per comandi PPC mediante rilevamento della posizione neutra
- Interruttore secondario di arresto motore
- Indicatore cintura di sicurezza sedile
- Chiave ID (chiave di accensione con ID registrato)
- Telecamera posteriore (versione cabina)

Facilità di manutenzione

- Motore elettrico e inverter raffreddati ad aria senza manutenzione
- Riduzione dei controlli giornalieri e degli interventi di manutenzione periodica
- Programma E-support Komatsu
- Nuovi componenti della linea di potenza elettrica garantiti 5 anni
- Accesso per la manutenzione agevolato grazie al pavimento ribaltabile

Impianto elettrico ecologico



Zero emissioni

Alimentato con tecnologia a batteria all'avanguardia, il PC33E-6 lascia dietro di sé zero emissioni, cambiando radicalmente le condizioni per chi lavora nelle vicinanze e per l'ambiente circostante. Dalle applicazioni per interni alle frenetiche zone urbane e agli interventi sul paesaggio, il silenziosissimo PC33E-6 rappresenta una soluzione adatta agli spazi densamente popolati, dove le emissioni e l'inquinamento acustico sono fonte di grande preoccupazione. Aggiungere questa macchina alla propria flotta significa anche aprirsi a interessanti e redditizie opportunità commerciali. Al giorno d'oggi, i clienti danno sempre maggiore importanza alla sostenibilità ambientale e il modello PC33E-6 consente di soddisfare anche i più consapevoli dal punto di vista dell'ecologia.

Pacco batteria da 35 kWh

Il PC33E-6 vanta batterie agli ioni di litio a lunga durata, che assicurano un'autoscarica minima e cicli di carica prolungati. Grazie alla possibilità di ricaricare completamente la macchina in breve tempo durante le pause, il lavoro non viene interrotto, mentre le batterie senza manutenzione semplificano la gestione dell'impianto. Il sistema di gestione della batteria ne assicura il monitoraggio in tempo reale. Se la potenza dovesse oscillare durante il lavoro, il display allerta l'operatore mediante una segnalazione e attiva la ricarica con un allarme imponendo limitazioni in termini di produttività. Inoltre, il sistema previene la scarica eccessiva e l'usura della batteria monitorando e regolando la temperatura.

Caricabatterie DC esterno

Il caricabatterie DC esterno consente una ricarica rapida ed efficiente, infatti partendo dal 20% di carica si ottiene la ricarica completa in 1,8 h soltanto. L'avanzato sistema di controllo della ricarica Komatsu garantisce una ricarica sicura, ad alta elevata capacità, per la massima tranquillità durante il lavoro. Le avanzate funzioni di sicurezza comprendono un meccanismo di bloccaggio che previene la disconnessione accidentale durante la ricarica. L'operatore può comodamente monitorare la progressione della ricarica e accedere ai dettagli relativi al caricabatterie mediante lo schermo di facile utilizzo.



Electric



Versatilità totale



Motore elettrico silenzioso

Il silenziosissimo motore elettrico del PC33E-6 vanta livelli acustici estremamente bassi, che lo rendono la scelta ideale per le zone con problemi di rumorosità e per il lavoro continuato anche al di fuori degli orari standard.



8 modalità di lavoro

A seconda del carico, gli operatori possono vantaggiosamente scegliere tra ben 8 modalità operative studiate per assicurare la massima adattabilità al tipo di lavoro, senza compromessi in termini di risparmio energetico.



Maggiore capacità di sollevamento

Grazie al ridotto raggio di rotazione posteriore, il PC33E-6 fornisce tutta la potenza e la velocità di scavo a cui ci ha abituato il suo gemello alimentato a diesel. Per giunta, il pacco batteria funge da contrappeso e aumenta la capacità di sollevamento sul lato fino al 30% (rispetto al PC33MR-5).

Comfort di prima classe

Comfort operatore perfetto

Il sedile operatore ammortizzato ad aria fornisce un comfort eccellente. I comandi proporzionali completamente regolabili sono montati di serie per garantire il funzionamento ergonomico, sicuro e preciso delle attrezzature. Sono facili da usare e identici a quelli previsti per i modelli convenzionali. La funzione automatica di selezione della velocità di marcia assicura regolarità ed efficienza nelle operazioni. Dettagli come la porta di alimentazione da 12 V e il portabevande completano questo allestimento studiato per il comfort dell'operatore.



Monitor multifunzione e con vista posteriore con nuova interfaccia per escavatori elettrici

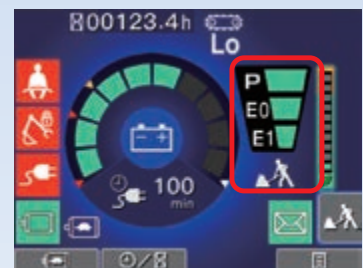
Un monitor LCD da 3.5" ad alta definizione fornisce una visibilità eccellente. Il pannello LCD ad alta definizione risente in misura limitata dell'angolo di visuale e della luminosità circostante, assicurando un'ottima visibilità. Il monitor è progettato specificamente per supportare l'operatore nell'uso di una macchina elettrica.

Visualizza dati come il livello di carica della batteria, l'attuale consumo di potenza e consigli per il risparmio energetico. Fornisce anche moltissimi altri dati relativi all'energia. Un monitor dedicato alla vista posteriore della macchina garantisce all'operatore una maggiore sicurezza (solo in versione cabina).



Stato della batteria e consumo di potenza istantaneo (indicatore ECO)

Visualizza la potenza consumata negli ultimi tre secondi e funge da guida per un utilizzo della macchina all'insegna del risparmio energetico.



Modalità operative

Consente una facile selezione delle modalità operative a seconda del tipo di lavoro.



Storico dei consumi di potenza

Controlla lo storico dei consumi di potenza per le ultime 12 h o per una settimana.



Ricarica della batteria

Visualizza la ricarica, che inizia automaticamente non appena si collega il cavo di ricarica alla macchina.

Tecnologie dell'informazione e della comunicazione



KOMTRAX

Il modo per aumentare la produttività

Il sistema Komtrax utilizza la più recente tecnologia di monitoraggio wireless. Compatibile con PC, smartphone e tablet, fornisce una grande quantità di informazioni utili che vi permetteranno di ridurre i costi e di ottenere più facilmente le massime prestazioni dalle vostre macchine. Creando una rete di assistenza altamente integrata, consente di realizzare con successo una manutenzione preventiva, contribuendo così alla gestione efficiente della vostra attività.

Informazioni

Consente di ottenere velocemente risposta a domande di fondamentale importanza sulle vostre macchine: cosa stanno facendo, quando hanno effettuato una determinata operazione, dove si trovano, come aumentare la loro efficienza e quando necessitano di manutenzione. I dati sulle prestazioni vengono trasmessi mediante la tecnologia di comunicazione wireless (satellitare, GPRS o 4G a seconda del modello), dalla macchina al computer e al distributore locale Komatsu, che è sempre disponibile per fornire un'analisi professionale e il relativo feedback.

Convenienza

Komtrax consente una comoda gestione delle flotte attraverso la rete, indipendentemente da dove vi trovate. I dati vengono analizzati e raccolti in modo specifico per consentirne una visione facile e intuitiva su mappe, elenchi, grafici e diagrammi. E' possibile prevedere di che tipo di assistenza e di quali parti le vostre macchine potrebbero avere bisogno, o individuare i problemi ancora prima che i tecnici Komatsu arrivino in loco.

Gestione

Le informazioni dettagliate che Komtrax mette a vostra disposizione 24 ore al giorno, 7 giorni su 7, vi consentono di prendere le migliori decisioni strategiche sia a breve che a lungo termine – senza supplemento costo. Potrete prevedere l'insorgere di determinati problemi, programmare gli interventi di manutenzione, ridurre al minimo i tempi morti lasciando le macchine al loro posto, al lavoro in cantiere.



Facilità di manutenzione



Notevole riduzione dei controlli giornalieri e della manutenzione ordinaria

L'eliminazione dei controlli previsti per il motore o il sistema di rifornimento si traduce in una notevole riduzione delle ispezioni giornaliere e della manutenzione ordinaria. Grazie al motore elettrico raffreddato ad aria, il controllo e il rabbocco del liquido refrigerante non sono necessari nella manutenzione giornaliera e periodica. Le operazioni di manutenzione possono essere svolte in assoluta tranquillità, senza preoccupazioni di sorta per perdite di olio o acqua.



Pavimento ribaltabile

Il pavimento e il posto guida possono essere completamente ribaltati insieme per interventi di manutenzione straordinaria.



Area ad alta tensione

Separazione completa tra le aree che richiedono controlli giornalieri e l'area ad alta tensione

Le aree che richiedono controlli giornalieri e l'area ad alta tensione sono completamente separate e quest'ultima è localizzata sul retro del corpo macchina. Questo consente di eseguire i controlli giornalieri in sicurezza senza doversi preoccupare dell'alta tensione.

Massima affidabilità e sicurezza



Componenti elettrici sicuri e collaudati

L'impianto elettrico del PC33E-6 ha componenti adatti ad applicazioni gravose, protetti e resistenti alle vibrazioni, oltre a una batteria al litio LFP a elevata sicurezza, per garantire sempre affidabilità e zero rischi.

Telaio inferiore centrale ad X

Il telaio a X assicura la massima resistenza alle sollecitazioni ed una distribuzione ottimale degli sforzi, a tutto vantaggio dell'affidabilità e della rigidità della macchina. Inoltre tale particolare disegno favorisce le ordinarie operazioni di pulizia del sottocarro e lo scarico del materiale di accumulo.

Raggio minimo di rotazione anteriore

Il raggio di rotazione posteriore di soli 1020 mm e una sporgenza posteriore minima dai cingoli (240 mm) consentono all'operatore di concentrarsi sul lavoro anche quando si trova in spazi ristretti.

Tettuccio a due montanti

Il tettuccio a due montanti con superficie in acciaio è certificato ROPS (ISO 3471) e OPG (ISO 10262). Assicura eccellente visibilità anteriore grazie all'assenza di ostacoli.

Chiave ID

Il motore non parte se la chiave non è registrata nella macchina e questo riduce il rischio di furto.



Interruttore secondario di arresto motore



Avviso cintura di sicurezza e avviso impianto rilevamento posizione neutra



Chiave ID (chiave di accensione con ID registrato)



Valvole di sicurezza cilindri braccio e avambraccio



Telecamera posteriore (versione cabina)

Specifiche tecniche

Impianto elettrico

Tensione	115 V
Batteria	
Tipo	Batteria agli ioni di litio Komatsu Tecnologia LFP (litio ferro fosfato)
Capacità	35 kWh / 302 Ah
Durata*	circa 3 h
Tempo di ricarica (dal 20 al 100%)*	circa 1,8 h

* A seconda dell'applicazione, della temperatura, ecc.

Motore elettrico

Tipo	Motore a magneti permanenti trifas CA
Potenza motore	
ad un regime nominale di	17,4 kW
Coppia / regime max.	88,5 N·m / 1320 rpm

Caricabatterie

Tipo	Caricabatterie DC esterno
Corrente di alimentazione	37 A
Tensione di alimentazione	400 V
Tipo di spina di alimentazione	CEE 63 A
Peso	125 kg (compreso cavo da 4 m)

Impianto idraulico

Tipo	Komatsu CLSS
Pompa principale	2 x pompa a portata variabile
Portata max.	35,7 × 2 + 18,7 + 9,9 l/min
Portata max. d'esercizio	26,0 MPa (260 bar)
Motori idraulici	
Traslazione	2 x motore a cilindrata variabile
Rotazione	1 x motore a cilindrata fisso
Cilindri idraulici (alesaggio × corsa)	
Braccio	85 × 550 mm
Avambraccio	75 × 495 mm
Benna	65 × 490 mm
Rotazione braccio	80 × 500 mm
Lama	85 × 135 mm
Forza di strappo alla benna (ISO 6015)	2942 daN (3000 kg)
Forza di scavo all'avambraccio (ISO 6015)	1491 daN (1520 kg)

Rotazione

Motore a pistoni assiali. Ralla a singolo giro di sfere con dentatura interna temprata ad induzione. Lubrificazione del gruppo centralizzata.

Velocità di rotazione	9,0 rpm
-----------------------	---------

Traslazione

Sterzo	2 pedali con leve per il controllo indipendente di ciascun cingolo
Azionamento	Idrostatico
Motori idraulici	2 × motore a pistoni assiali
Sistema di riduzione	Riduttori epicicloidali
Velocità di traslazione max. Lo / Hi	2,6 / 4,6 km/h
Forza max. di trazione	3335 daN (3400 kgf)

Sottocarro

Concezione	Parte centrale del telaio con struttura ad X e longheroni laterali a sezione scatolata
Inferiori (per lato)	4
Superiori (per lato)	1
Larghezza dei pattini	300 mm
Pressione al suolo (versione std)	0,33 kg/cm ²

Ambiente

Emissioni	Zero
Livelli di rumorosità (tettuccio)	
LwA rumorosità esterna	92 dB(A) (2000/14/EC Stage II)
LpA rumorosità interna	75 dB(A) (ISO 6396 valore dinamico)
Livelli di vibrazione (EN 12096:1997)	
Mano/braccio	≤ 2,5 m/s ² (incertezza K = 0,58 m/s ²)
Corpo	≤ 0,5 m/s ² (incertezza K = 0,22 m/s ²)

Peso operativo (valori indicativi)

Tettuccio	3620 kg
Cabina	3820 kg

Peso operativo con cingoli in gomma, attrezzature di lavoro, operatore e allestimento standard.

Rifornimenti

Impianto idraulico	34 l
--------------------	------

Dimensioni di ingombro

	Tettuccio	Cabina
Braccio	mm	2285
Avambraccio	mm	1610
A Lunghezza totale	mm	4600
B Altezza totale	mm	2520 2590
C Larghezza totale	mm	1560
D Luce libera sotto la torretta	mm	545
E Luce libera da terra	mm	305
F Raggio d'ingombro posteriore	mm	1020
G Lunghezza del cingolo a terra	mm	1650
H Lunghezza del cingolo	mm	2105
I Carreggiata	mm	1250
J Larghezza dei pattini	mm	300
K Larghezza della struttura superiore	mm	1515
L Sbalzo posteriore	mm	1050
M/N Angolo di rotazione braccio	°	80/50
O Distanza di scavo laterale sinistro	mm	580
P Distanza di scavo laterale destro	mm	845

Lama

Tipo	Struttura monoblocco elettrosaldata
Larghezza × altezza	1560 × 365 mm
Max. sollevamento da terra della lama	360 mm
Max. profondità di scavo della lama	310 mm

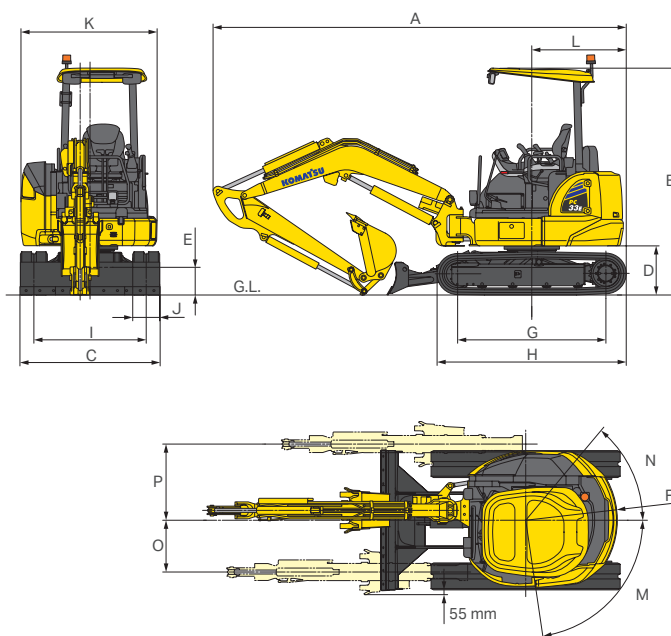
**Dimensioni caricabatterie**

Diagramma di scavo

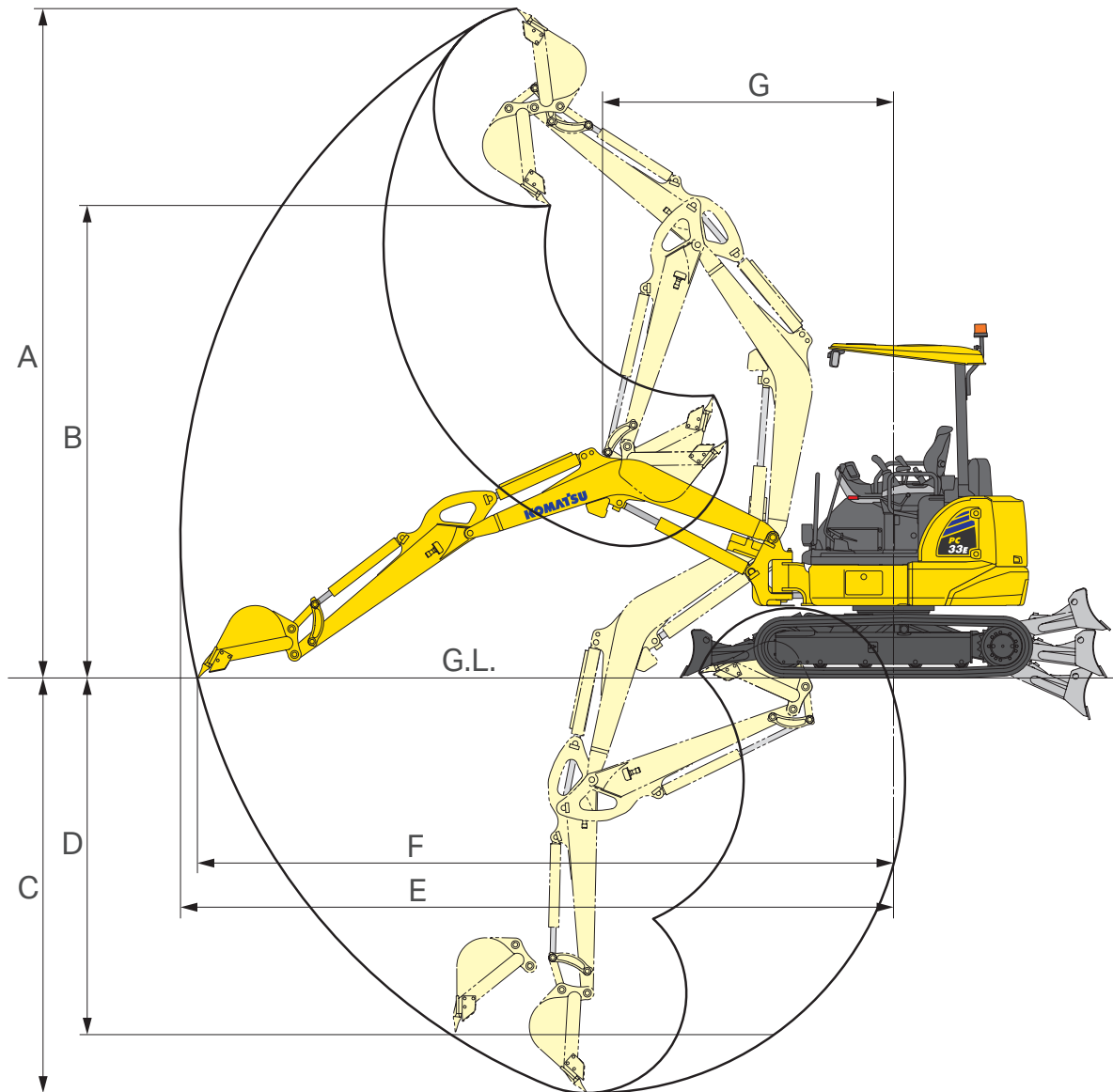
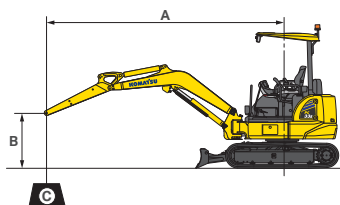


Diagramma di scavo

Braccio	mm	2285
Avambraccio	mm	1610
A Altezza max. di scavo	mm	5070
B Altezza max. di carico	mm	3580
C Profondità max. di scavo	mm	3130
D Profondità max. di scavo (parete verticale)	mm	2770
E Sbraccio max. di scavo	mm	5390
F Sbraccio max. di scavo al piano terra	mm	5215
G Raggio min. di rotazione anteriore	mm	2190
Raggio di rotazione min. con rotazione braccio	mm	1665

Capacità di sollevamento



A – Sbraccio dal centro di rotazione

B – Altezza perno benna

C – Capacità di sollevamento

– Capacità in linea

– Capacità laterale

– Capacità alla massimo sbraccio

Con tettuccio, cingoli in gomma da 300 mm, senza benna, lama sollevata

Avambraccio	A				4,0 m		3,0 m		2,0 m	
	B									
1610 mm	3,0 m	kg	540	440	560	460				
	2,0 m	kg	450	370	550	450	*820	700		
	1,0 m	kg	430	350	530	430	810	650		
	0 m	kg	440	360	520	420	780	620	1460	1100

Con cabina, cingoli in gomma da 300 mm, senza benna, lama sollevata

Avambraccio	A				4,0 m		3,0 m		2,0 m	
	B									
1610 mm	3,0 m	kg	550	450	570	460				
	2,0 m	kg	470	380	560	460	*820	710		
	1,0 m	kg	440	350	550	440	840	660		
	0 m	kg	450	370	530	430	800	630	1510	1120

I dati sono basati sulla ISO 10567 standard – le capacità di sollevamento sopra indicate comprendono un margine di sicurezza del 87% e non superano l'75% della capacità effettiva. L'escavatore utilizzato in operazioni di movimentazione dovrà essere conforme alle normative locali vigenti ed essere equipaggiato con valvole di sicurezza ed avvisatore di sovraccarico in ottemperanza alla EN474-5.

- I valori contrassegnati con asterisco (*) sono limitati dalle capacità idrauliche.

- Per queste capacità di sollevamento si presume che la macchina stia su una superficie uniforme e stabile.



Equipaggiamento standard e optional

Motore

Motore a magneti permanenti trifas CA	●
Deceleratore automatico	●
Spegnimento automatico in caso di inattività	●
Acceleratore elettronico	●

Sistema batteria

Batteria agli ioni di litio 35 kWh / 302 Ah	●
Caricabatterie DC esterno (400 V)	●
Cavo caricabatterie (4 m)	●

Impianto idraulico

Sistema di selezione tra 8 modalità operative: power, economy 0 & 1, breaker (martello), power accessori ed economy accessori 0 & 1, lifting (sollevamento)	●
Joystick PPC con 3 pulsanti per azionamento braccio, avambraccio, benna e rotazione. Comandi proporzionali integrati	●
Comando PPC per la traslazione e lo sterzo con leve e pedali	●
Linea idraulica per martello e attrezzature a 2 vie che arriva fino al secondo braccio (HCU-A) (versione tettuccio)	●
Secondo circuito idraulico ausiliario (HCU-C) (versione cabina)	●
Traslazione automatica a due velocità	●
Valvole di riduzione della pressione per l'impianto attrezzature	●
Predisposizione per attacco rapido idraulico (versione cabina)	●

Sottocarro

Cingoli in gomma 300 mm	●
-------------------------	---

Cabina

Cabina tiltabile ROPS (ISO 3471) / OPG (ISO 10262) livello 1 con riscaldamento, vetro superiore, parabrezza anteriore apribile a scomparsa con dispositivo di bloccaggio, parabrezza inferiore, tergicristallo anteriore, tappetino, tendina avvolgibile	●
Sedile super-comfort regolabile ammortizzato ad aria con cintura di sicurezza avvolgibile	●
Monitor con display a colori da 3,5"	●
Alimentazione 12 V	●
Porta bevande e porta documenti	●
Impianto radio + radio	○

Tettuccio

Tettuccio ROPS (ISO 3471) / OPG (ISO 10262) livello 1 con tappetino	●
Sedile regolabile ammortizzato ad aria con cintura di sicurezza avvolgibile	●
Monitor con display a colori da 3,5"	●
Alimentazione 12 V	●
Porta bevande	●

Servizio e manutenzione

Monitor a colori multifunzione con sistema di controllo e gestione EMMS e guida per l'efficienza	●
Interruttore generale impianto elettrico	●
Komtrax – Sistema di monitoraggio wireless Komatsu (4G)	●

Dispositivi di sicurezza

Avvisatore acustico	●
Valvole di sicurezza cilindri braccio e avambraccio	●
Interruttore secondario arresto motore	●
Sistema di rilevamento posizione neutra	●
Dispositivo di segnalazione sovraccarico	●
Specchietti retrovisori (lato destro e sinistro)	●
Indicatore cintura di sicurezza sedile	●
Adesivi antiscivolo per l'accesso in cabina	●
Predisposizione per griglia frontale OPG livello I	●
Allarme acustico di traslazione	●
Chiave ID (chiave di accensione con ID registrato)	●
Telecamera posteriore (versione cabina)	●
Lucciola rotante	●

Sistema di illuminazione a LED

Faro di lavoro sul braccio	●
Faro di lavoro su parte inferiore tettuccio	●
Due fari anteriori di lavoro montati sulla cabina	●
Faro di lavoro posteriore montato sulla cabina	●

Attrezzatura di lavoro

Braccio	●
Lama	●
Protezione cilindro avambraccio	●
Protezione valvola di sicurezza braccio principale e avambraccio	●
Avambraccio di scavo da 1610 mm	●
Occhione per sollevamento sul leverismo benna	○

Altre dotazioni

Verniciatura standard e decalco a colori	●
Catalogo ricambi e manuale d'uso e manutenzione	●
Valvola di commutazione sul cilindro benna per benna mordente	○
Lucidatura speciale	○

Altre dotazioni a richiesta

- equipaggiamento standard
- equipaggiamento a richiesta



E' disponibile un'ampia gamma di benne e accessori. Il tuo distributore Komatsu sarà lieto di assisterti nella scelta degli optional più adeguati alle tue necessità.

Dati non vincolanti, con riserva di modifiche. Le immagini possono differire dalla versione standard. L'equipaggiamento può essere diverso a seconda del paese di destinazione.

Il vostro partner Komatsu:

KOMATSU

[komatsu.eu](https://www.komatsu.eu)

